

AC INFINITY

SÉRIE CLOUDLAB ADVANCE GROW STAN

UŽIVATELSKÁ PŘÍRUČKA

VÍTEJTE

Děkujeme, že jste si vybrali AC Infinity. Zavázali jsme se ke kvalitě produktů a přátelským zákaznickým službám. Máte-li jakékoli dotazy nebo návrhy, neváhejte nás [kontaktovat](#) .
Navštivte www.acinfinity.com a kliknutím na kontakt zobrazíte naše kontaktní informace.

EMAIL

podpora@acinfinity.com

WEB

www.acinfinity.com

UMÍSTĚNÍ

Los Angeles, CA

KÓD PŘÍRUČKY CL2304X1

PRODUKT

CLOUDLAB 422
CLOUDLAB 632
CLOUDLAB 642
CLOUDLAB 733
CLOUDLAB 722
CLOUDLAB 844
CLOUDLAB 866
CLOUDLAB 816
CLOUDLAB 811
CLOUDLAB 899
CLOUDLAB 894
CLOUDLAB 632D
CLOUDLAB 743D
CLOUDLAB 864D

MODEL

AC-CBA422
AC-CBA632
AC-CBA642
AC-CBA733
AC-CBA722
AC-CBA844
AC-CBA866
AC-CBA816
AC-CBA811
AC-CBA899
AC-CBA894
AC-CBD632
AC-CBD743
AC-CBD864

UPC-A

819137021532
819137021556
819137021549
819137021563
819137022409
819137021570

8191370215370824 819137021877 8

RUČNÍ REJSTŘÍK

Manuální index	Strana 5
Upozornění na produkt	Strana 6
Klíčové vlastnosti	Strana 7
Obsah produktu	Strana 8
Postavení stanu	Strana 11
Nastavení desky ovladače	Strana 28
Montážní návod	Strana 30
Průvodce rychlým sestavením	Strana 32
Nastavení konfigurace	Strana 33
Platforma UITM	Strana 34
Další produkty AC Infinity	Strana 35
Záruka	Strana 36

VÝSTRAHA PRODUKTU



1. Před instalací a použitím tohoto produktu si přečtěte všechny pokyny.
2. Nepoužívejte montážní tyč k výměně střešní tyče pěstebního stanu. Tyto tyče nejsou náhradou a neunesou váhu LED pěstebních světel nebo těžkého ventilačního zařízení.
3. Tento produkt se spáruje s těmi, které mají rotující části. Během instalace, provozu a údržby tohoto produktu je třeba dodržovat bezpečnostní opatření.

KLÍČOVÉ VLASTNOSTI

PLÁTNO VYSOKÉ HUSTOTY

Mylarové plátno s hustotou 2000D, aby bylo 100% vnější světlo odolné.

Vnitřní podšívka s diamantovým vzorem zesiluje odrazivost.

ZOBRAZOVACÍ OKNO

Jasně a nastavitelné okno vám nabízí snímek interiéru, aniž by došlo k ohrožení vašeho prostředí.

PŘÍSTUP K POVODU

Dvojitě cinching porty zajišťují vaše flexibilní potrubní trubky na obou stranách stanu pro zefektivnění vedení proudění vzduchu.

TĚŽKÝ RÁM

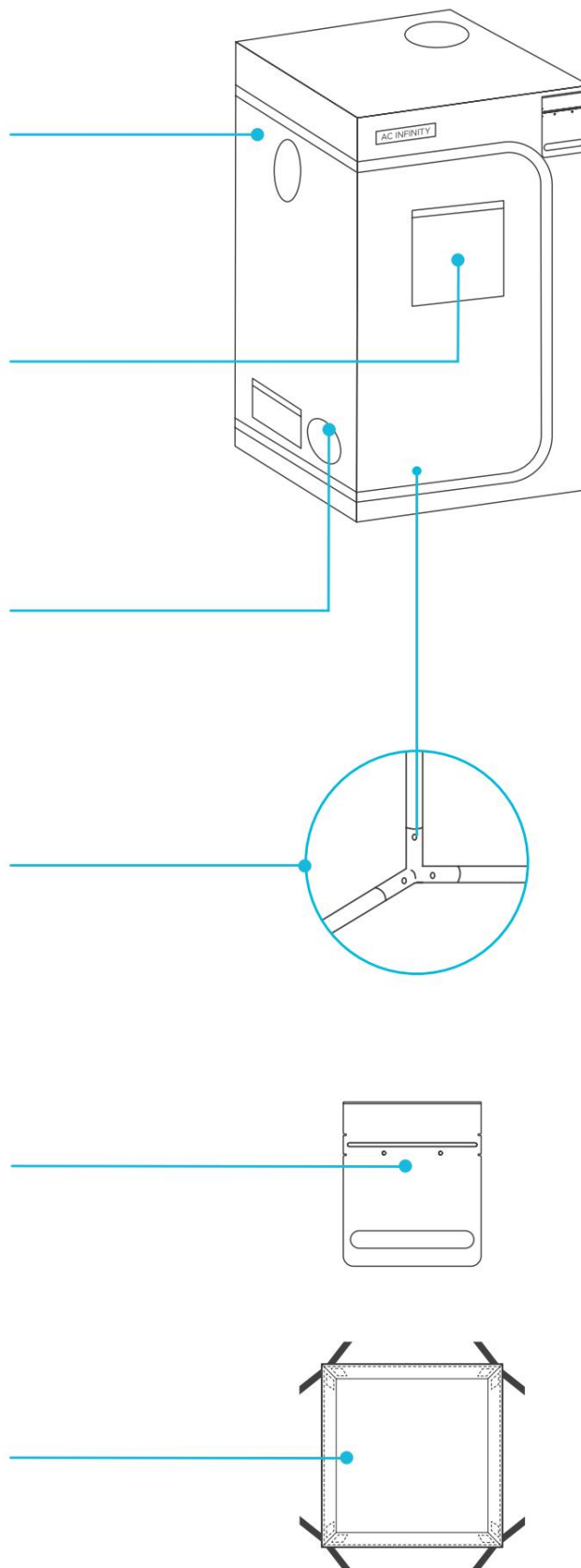
Silné 22mm ocelové trubky a konektory dodávají stanu pevnou konstrukci. Unese ventilátory a světla do 300 liber.

OVLÁDACÍ DESKA

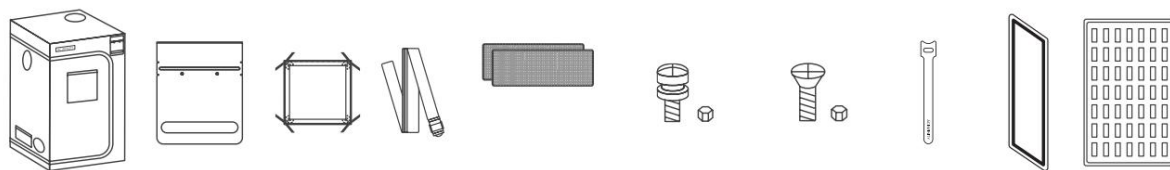
Ocelová deska určená pro montáž ventilátorů a ovladačů osvětlení. Jejich šňůry mohou bezpečně vstoupit do stanu otvorem v desce.

SPILL TRAY

Reflexní voděodolná podšívka, která zachycuje vodu, půdu a další nečistoty aby se zabránilo úniku v pěstebním stanu.



OBSAH PRODUKTU



SÉRIE CLOUDLAB	Růst Stan	Ovladač Talíř	Rozlít Zásobník	Filtr Popruhy	Ovladač Lepidlo	Ovladač Šrouby	Zed' Šrouby	Kabel Kravaty	Mylar Zed'	Sušení Nosič
CLOUDLAB 422	x1	x1	x1	x2	x6	x4	x4	x4	N/A	N/A
CLOUDLAB 632	x1	x1	x1	x2	x6	x4	x4	x4	N/A	N/A
CLOUDLAB 642	x1	x1	x1	x2	x6	x4	x4	x4	N/A	N/A
CLOUDLAB 722	x1	x1	x1	x2	x6	x4	x4	x4	N/A	N/A
CLOUDLAB 733	x1	x1	x1	x2	x6	x4	x4	x4	N/A	N/A
CLOUDLAB 844	x1	x1	x1	x2	x6	x4	x4	x4	N/A	N/A
CLOUDLAB 866	x1	x1	x1	x2	x6	x4	x4	x4	N/A	N/A
CLOUDLAB 816	x1	x2	x1	x2	x12	x8	x8	x4	N/A	N/A
CLOUDLAB 811	x1	x2	x2	x4	x12	x8	x8	x4	N/A	N/A
CLOUDLAB 899	x1	x2	x2	x4	x12	x8	x8	x4	N/A	N/A
CLOUDLAB 894	x1	x2	x1	x2	x12	x8	x8	x4	N/A	N/A
CLOUDLAB 632D	x1	x1	x3	x2	x6	x4	x4	x4	x1	x1
CLOUDLAB 743D	x1	x1	x3	x2	x6	x4	x4	x4	x1	x1
CLOUDLAB 864D	x1	x1	x3	x2	x6	x4	x4	x4	x1	x1

OBSAH PRODUKTU

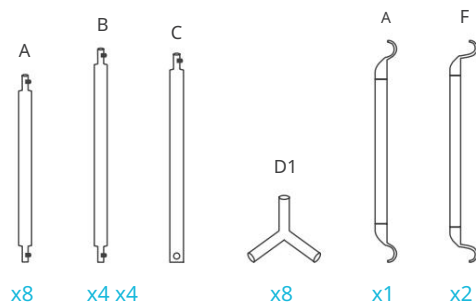
ŘADA CLOUDLAB Zahrnuta pouze s

CLOUDLAB 422 AC-CBA422

CLOUDLAB 722 AC-CBA722

STRANA 11-15, 28-31

Pokyny pro nastavení



SLOUPKY RÁMU

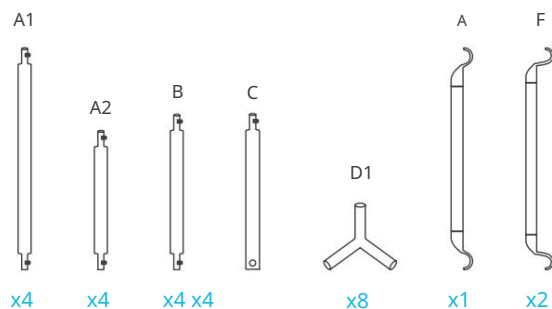
ŘADA CLOUDLAB Zahrnuta pouze s

CLOUDLAB 632 AC-CBA632

CLOUDLAB 642 AC-CBA642

STRANA 11-15, 28-31

Pokyny pro nastavení



SLOUPKY RÁMU

ŘADA CLOUDLAB Zahrnuta pouze s

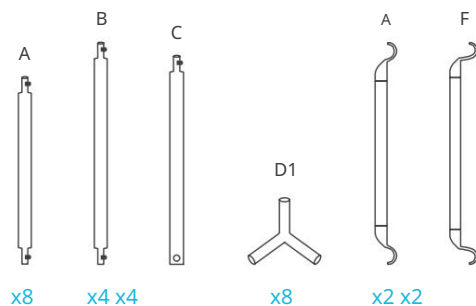
CLOUDLAB 733 AC-CBA733

CLOUDLAB 844 AC-CBA844

CLOUDLAB 866 AC-CBA866

STRANA 11-15, 28-31

Pokyny pro nastavení



SLOUPKY RÁMU

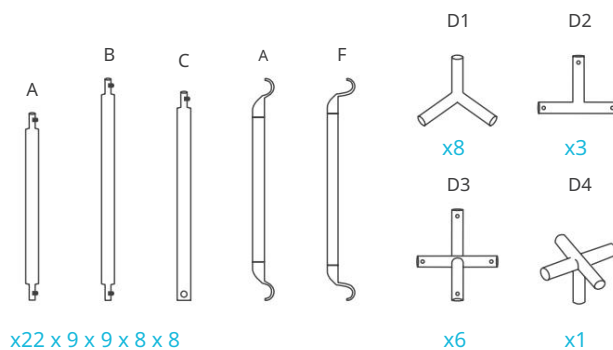
ŘADA CLOUDLAB Zahrnuta pouze s

CLOUDLAB 899 AC-CBA899

CLOUDLAB 811 AC-CBA811

STRANA 20-23, 28-31

Pokyny pro nastavení



SLOUPKY RÁMU

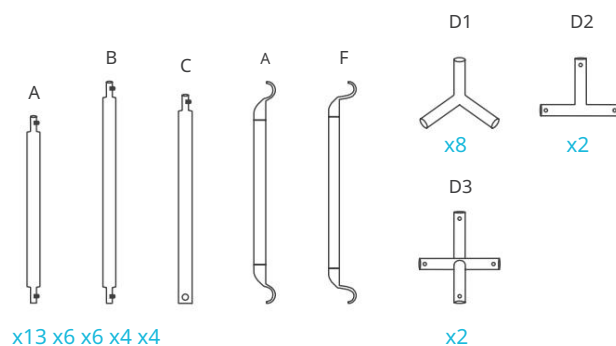
OBSAH PRODUKTU

ŘADA CLOUDLAB Zahrnuta pouze s

CLOUDLAB 894 AC-CBA894
 CLOUDLAB 816 AC-CBA816

STRANA 16-19, 28-31

Pokyny pro nastavení



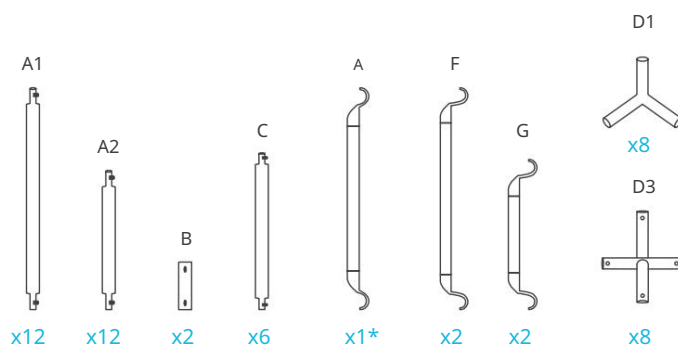
SLOUPKY RÁMU

ŘADA CLOUDLAB Zahrnuta pouze s

CLOUDLAB 632D AC-CBD632
 CLOUDLAB 864D AC-CBD864

STRANA 24-31

Pokyny pro nastavení



SLOUPKY RÁMU

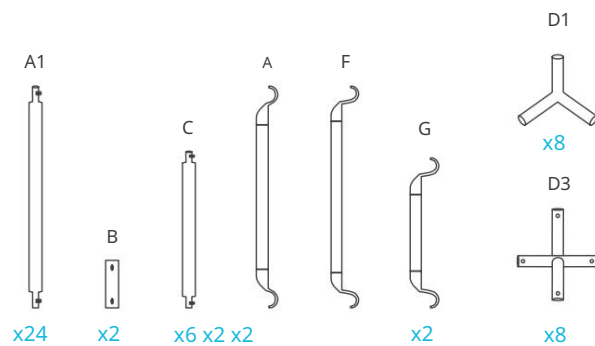
* Model AC-CBD632 má (x1 „E“ střešní tyč)
 Model AC-CBD864 má (x2 „E“ střešní tyč)

ŘADA CLOUDLAB Zahrnuta pouze s

CLOUDLAB 743D AC-CBD743

STRANA 24-31

Pokyny pro nastavení



SLOUPKY RÁMU

POZNÁMKA: Délky tyčí se mohou u všech modelů lišit.

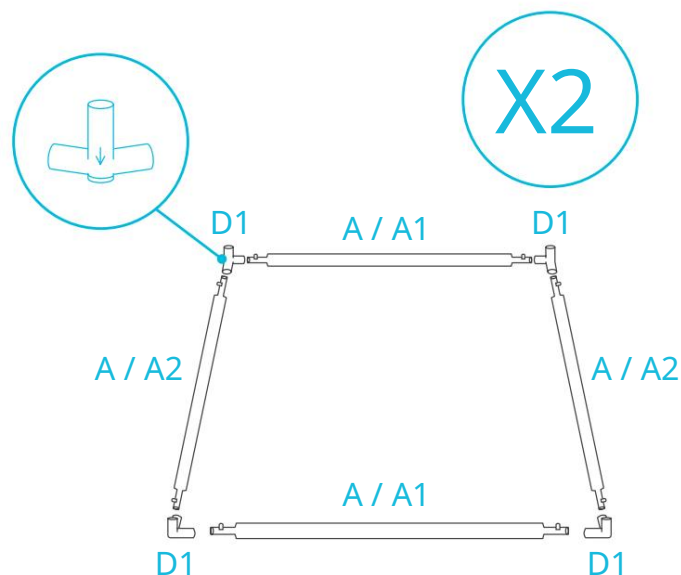
NASTAVENÍ STANU

CLOUDLAB 422 / 632 / 642 / 722 / 733 / 844 / 866

KROK 1

Vložte osm (A) tyčí a do podlahového konce rohových (D1) kusů, abyste vytvořili dvě základny.

Při montáži se ujistěte, že patky každého rohového dílu (D1) směřují k podlaze se šipkou dolů.

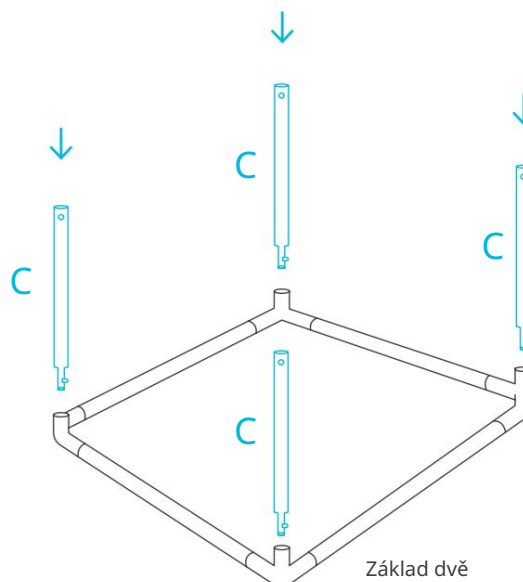
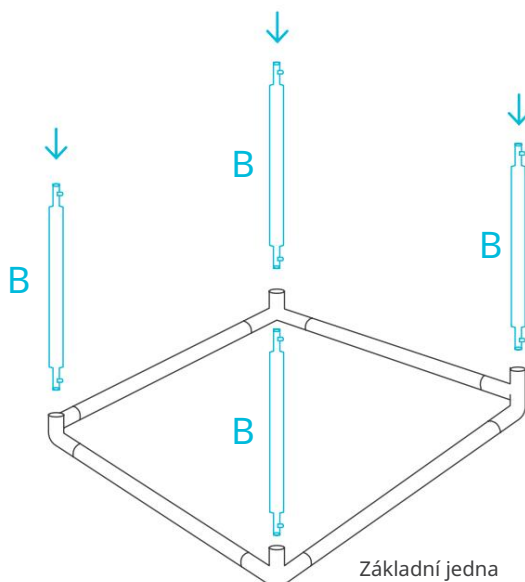


POZNÁMKA: Tyče u modelů AC-CBA632 a AC-CBA642 jsou označeny A1 a A2.

KROK 2

Vložte čtyři póly (B) do základny jedna.

Vložte čtyři póly (C) do základny dva.

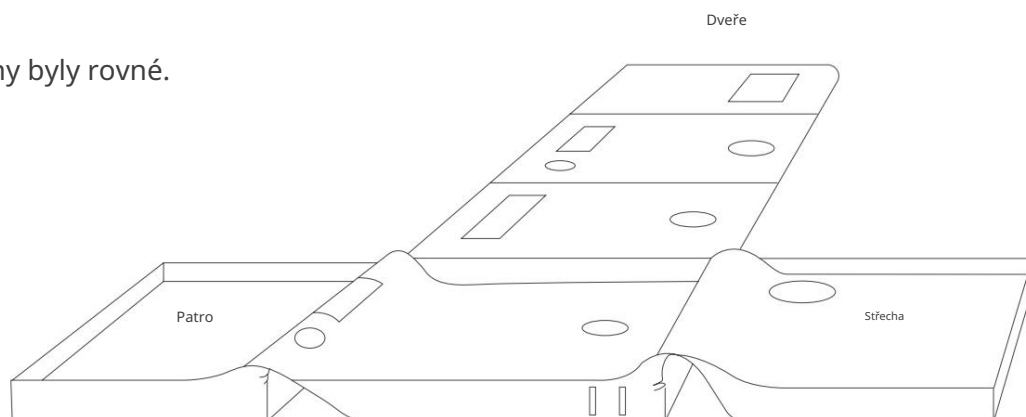


NASTAVENÍ STANU

CLOUDLAB 422 / 632 / 642 / 722 / 733 / 844 / 866

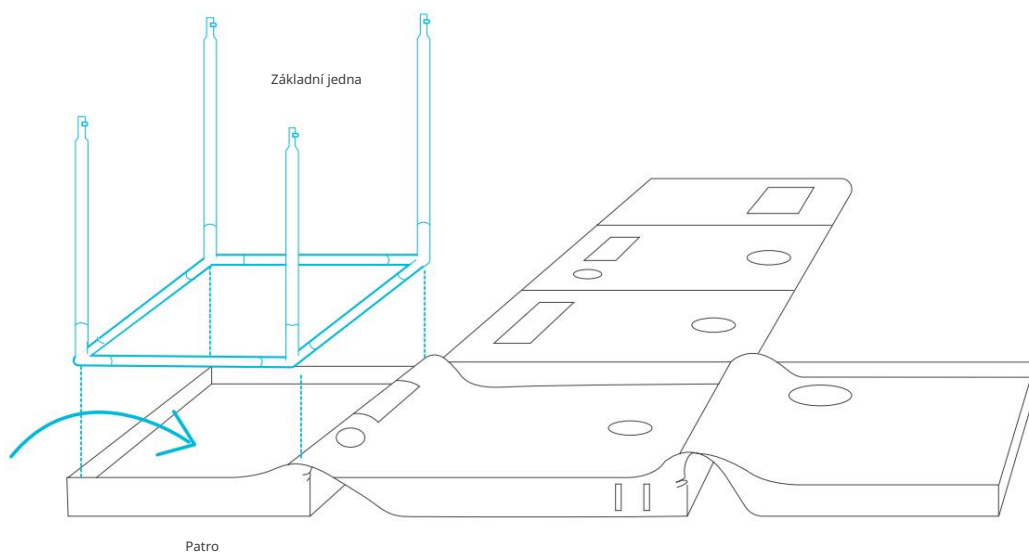
KROK 3

Rozeptejte stan tak, aby tři stěny byly rovné.



KROK 4

Zaveďte Base One do podlahy stanu a ujistěte se, že se její rohy stýkají s rohy stanu.

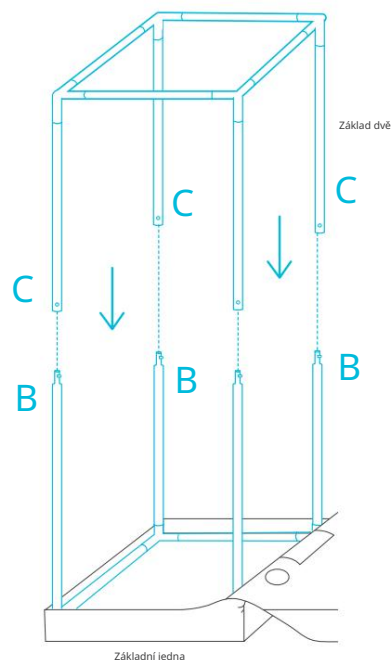


NASTAVENÍ STANU

CLOUDLAB 422 / 632 / 642 / 722 / 733 / 844 / 866

KROK 5

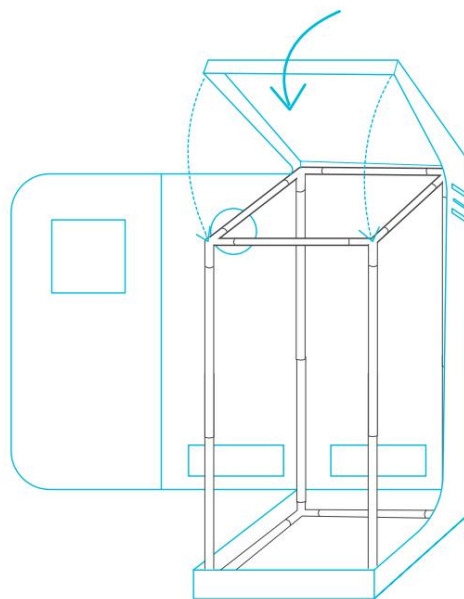
Vložte tyče základny dva do tyčí základny jedna a dokončete rám.



*Pro tuto část sestavy stanu se doporučují dvě osoby.

KROK 6

Přetáhněte střechu přes sestavený rám.



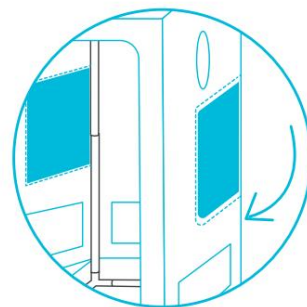
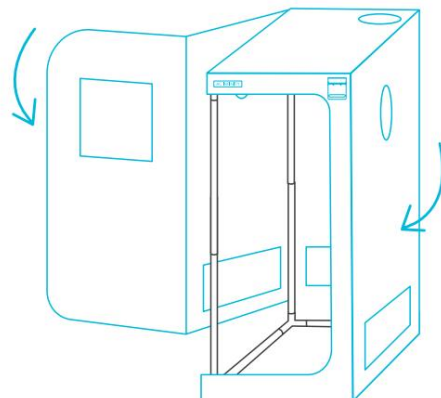
*Pro tuto část sestavy stanu se doporučují dvě osoby.

NASTAVENÍ STANU

CLOUDLAB 422 / 632 / 642 / 722 / 733 / 844 / 866

KROK 7

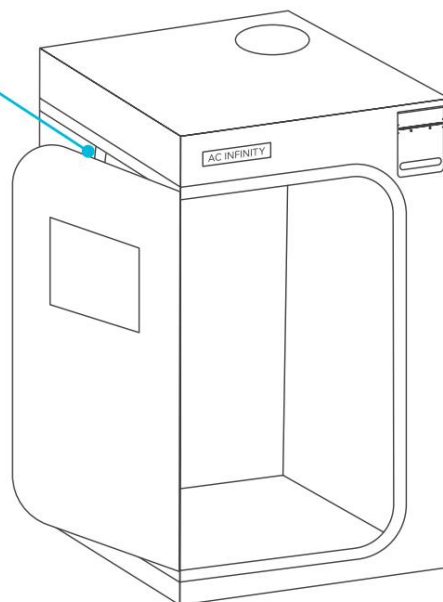
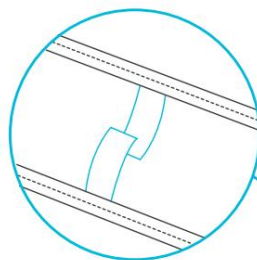
Zatažením za horní a spodní zip zavřete stěny a dveře.



*CLOUDLAB 733 / 844 / 866 má další boční dveře pro snadný přístup.

KROK 8

Okenní stěnu můžete kdykoli úhledně udržet otevřenou pomocí připevněného popruhu se suchým zipem.

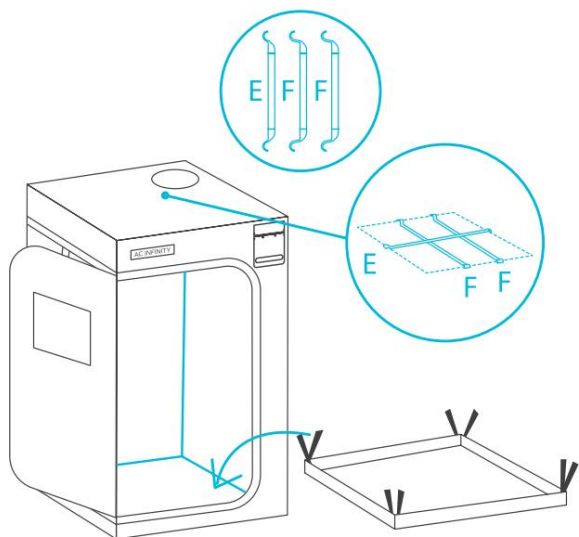


NASTAVENÍ STANU

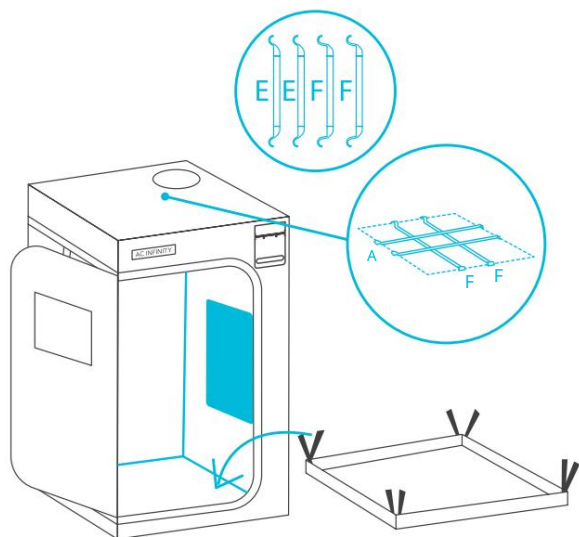
CLOUDLAB 422 / 632 / 642 / 722 / 733 / 844 / 866

KROK 9

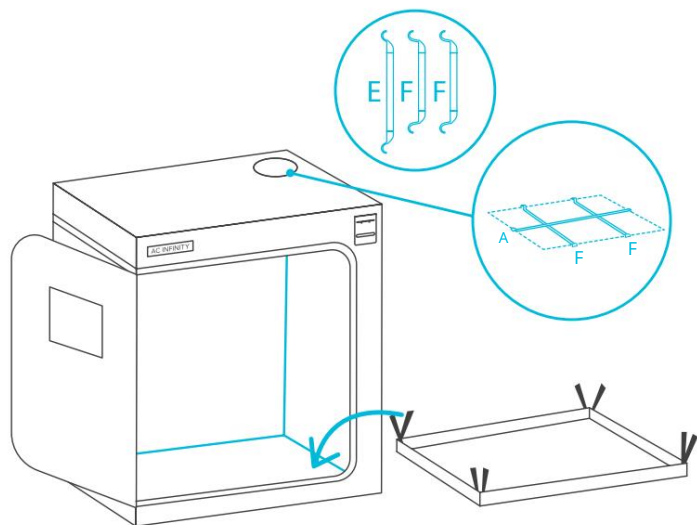
Přidejte střešní nosné nosníky (E) a poté (F).
Vložte vodní nádrž do stan a zajistěte háčky
a smyčky kolem tyčí.



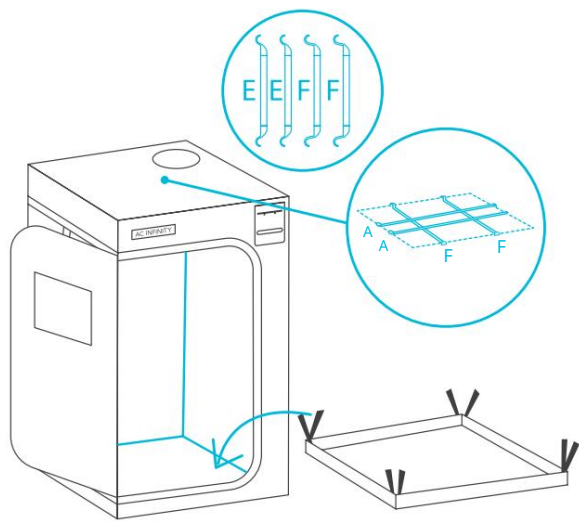
CLOUDLAB 422, 722



CLOUDLAB 733



CLOUDLAB 632, 642



CLOUDLAB 844, 866

*CLOUDLAB 733 / 844 / 866 má další boční dveře pro snadný přístup.

NASTAVENÍ STANU

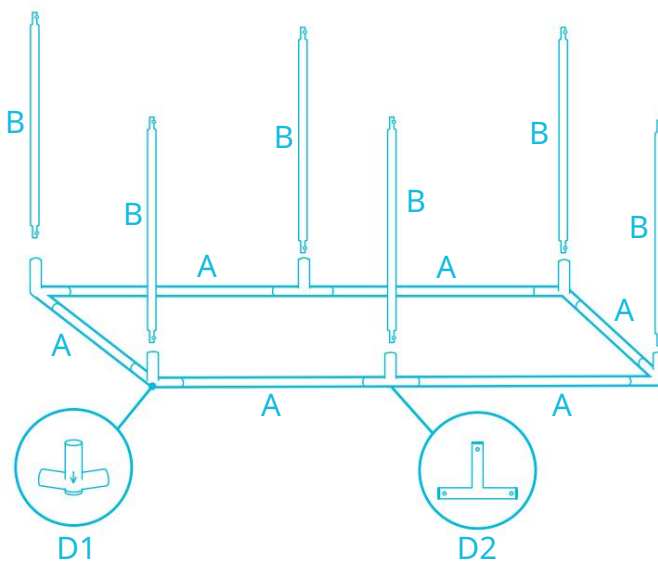
CLOUDLAB 816 / 894

KROK 1

Vložte šest (A) tyčí do podlahového konce rohových (D1) kusů a 3-cestných (D2) konektorů, abyste vytvořili základnu.

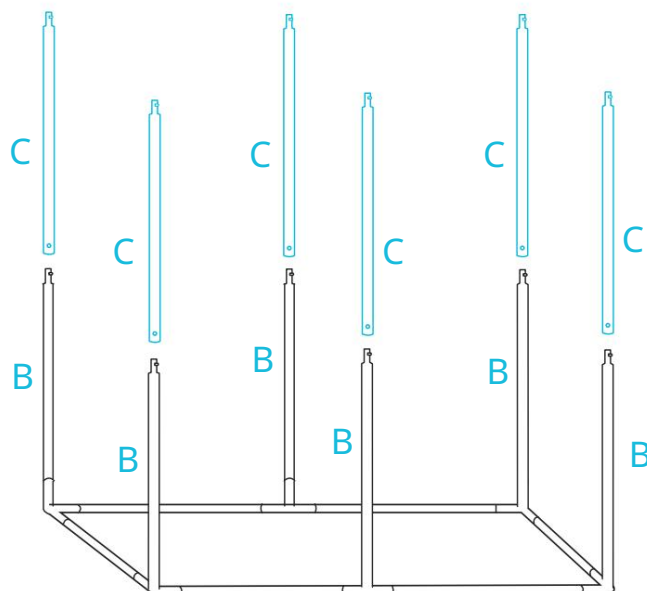
Vložte šest (B) pólů do rohových (D1) dílů a dvou 3-cestných (D2) konektorů.

Při montáži se ujistěte, že patky každého rohového dílu (D1) směřují k podlaze se šipkou dolů.



KROK 2

Vložte šest pólů (C) do šesti pólů (B).



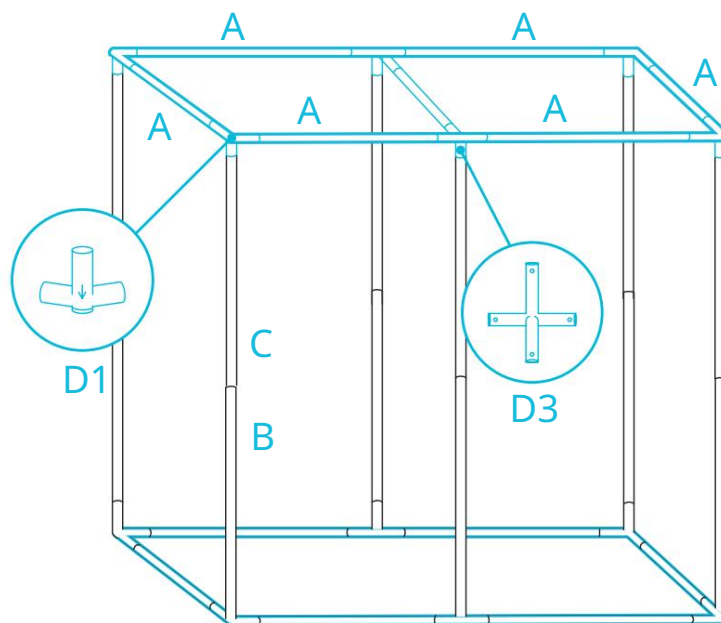
NASTAVENÍ STANU

CLOUDLAB 816 / 894

KROK 3

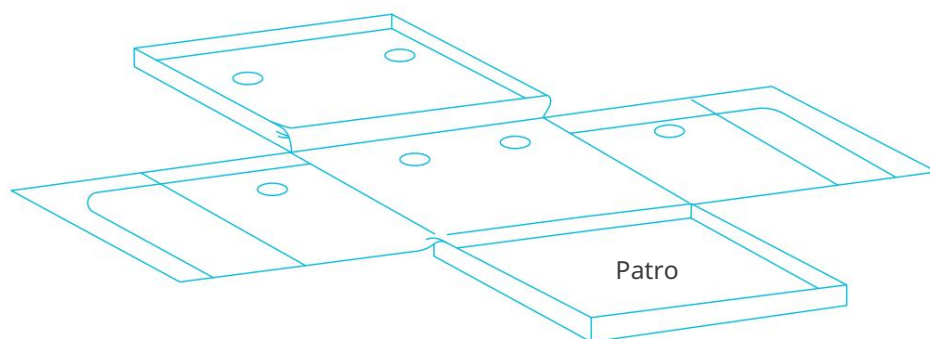
Vložte čtyři rohové (D1) kusy do rohových (C) pólů a dva 4-cestné (D3) konektory do středních (C) pólů.

Vložte šest (A) pólů mezi rohové (D1) díly a 4cestné (D3) konektory.



KROK 4

Rozeptejte stan tak, aby ležel naplocho.

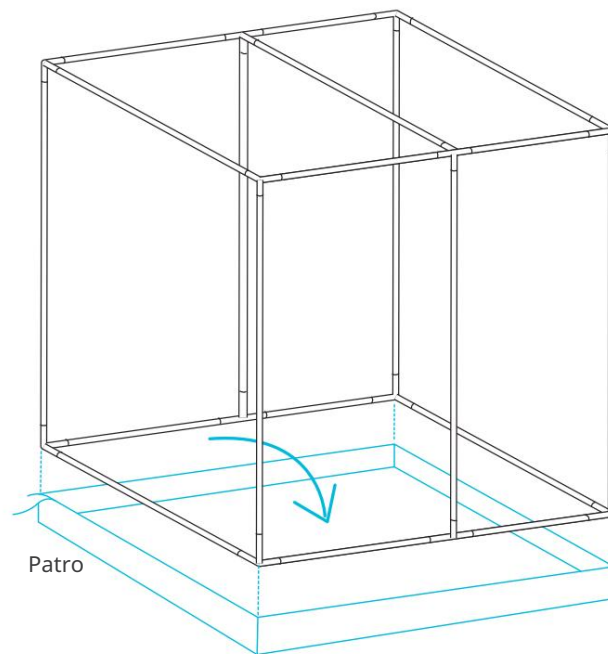


NASTAVENÍ STANU

CLOUDLAB 816 / 894

KROK 5

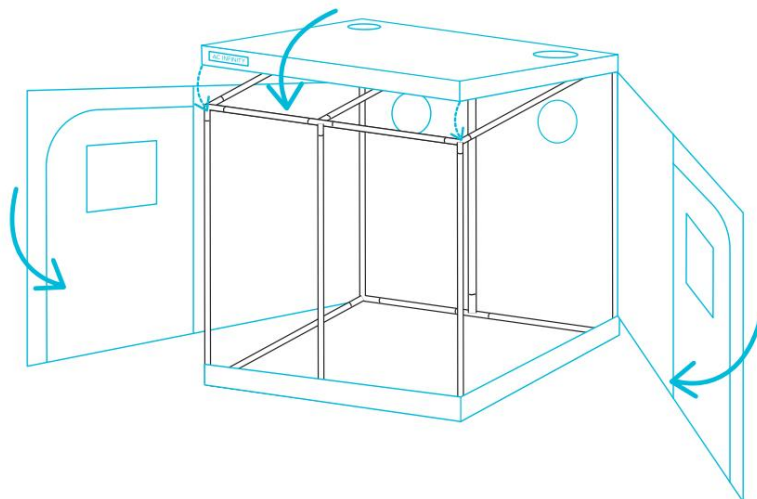
Zaveďte hotový rám do podlahy stanu a ujistěte se, že se jeho rohy stýkají s rohy stanu.



*Pro tuto část sestavy stanu se doporučují dvě osoby.

KROK 6

Přetáhněte střechu přes sestavený rám.
Zatažením za horní a spodní zipy zavřete stěny.



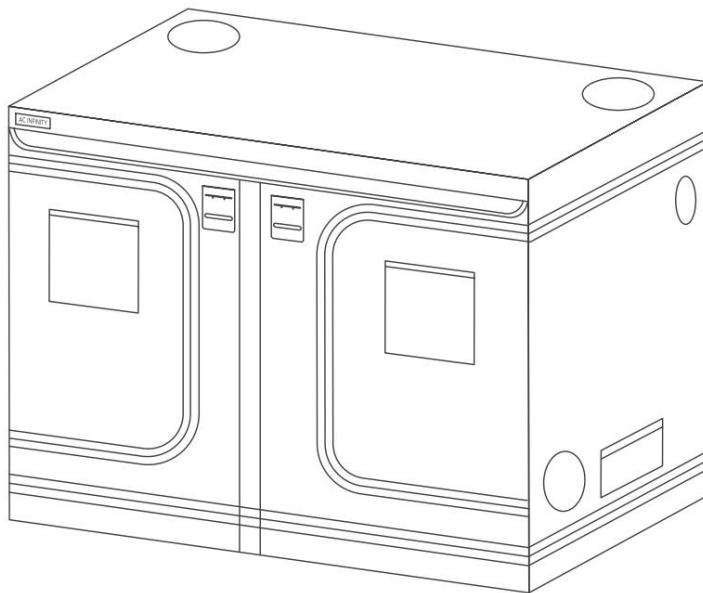
*Pro tuto část sestavy stanu se doporučují dvě osoby.

NASTAVENÍ STANU

CLOUDLAB 816 / 894

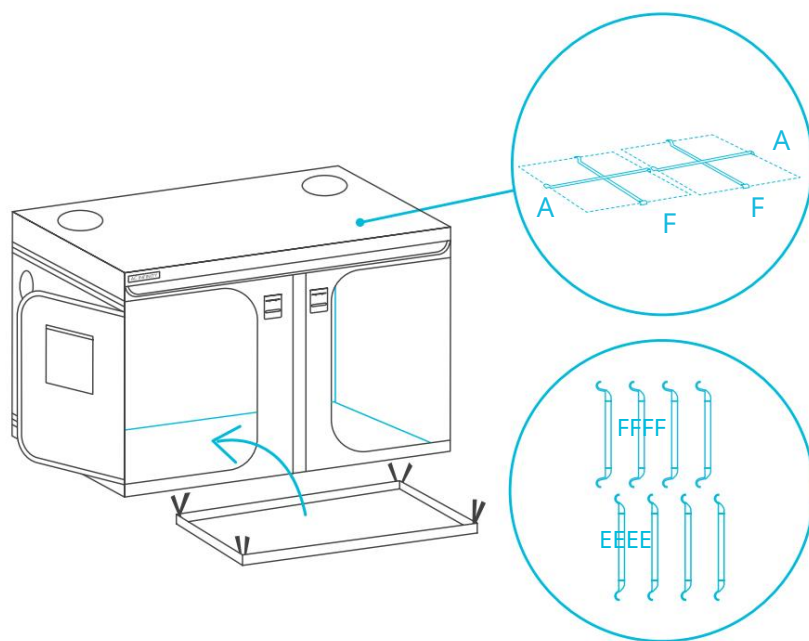
KROK 7

Zaklapněte obě stěny k sobě uprostřed a stáhněte zip dolů, ujistěte se, že přední chlopně jsou přes stěny.



KROK 8

Přidejte střešní nosné nosníky (E) a poté (F). Vložte vodní nádrž do stanů a zajistěte háčky a smyčky kolem tyčí.



NASTAVENÍ STANU

CLOUDLAB 811 / 899

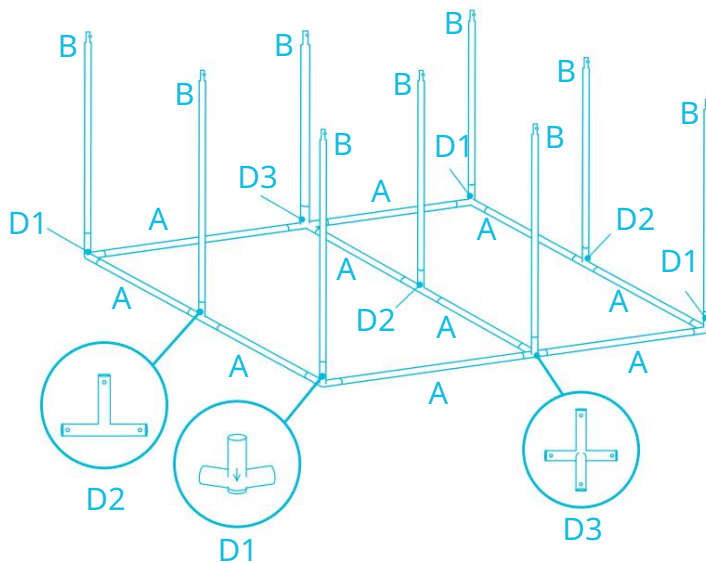
KROK 1

Vložte deset (A) tyčí do podlahového konce rohových (D1) kusů, 3-cestné (D2) konektory a 4-cestné (D3) konektory, abyste vytvořili základnu.

Dva z deseti (A) pólů budou umístěny uprostřed, připojeny třetím 3-cestným (D2) konektorem.

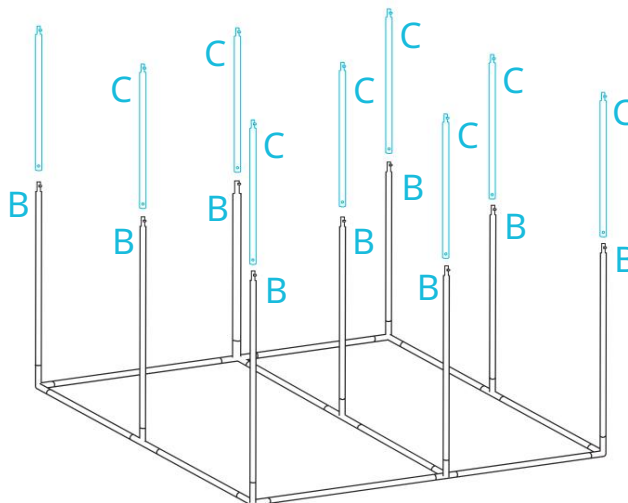
Vložte devět (B) pólů do rohových (D1) dílů a (D2) a (D3) konektorů.

Při montáži se ujistěte, že patky každého rohového dílu (D1) směřují k podlaze se šipkou dolů.



KROK 2

Vložte devět (C) pólů do devíti (B) pólů. C



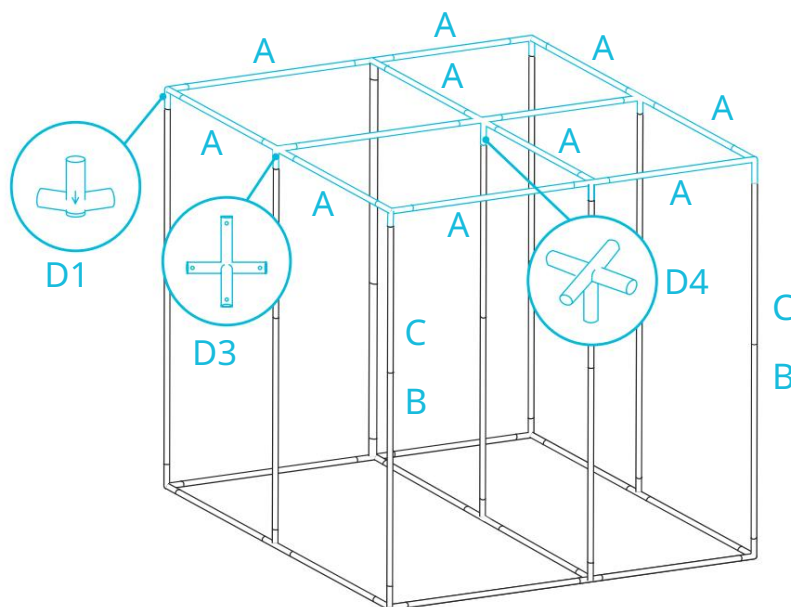
NASTAVENÍ STANU

CLOUDLAB 811 / 899

KROK 3

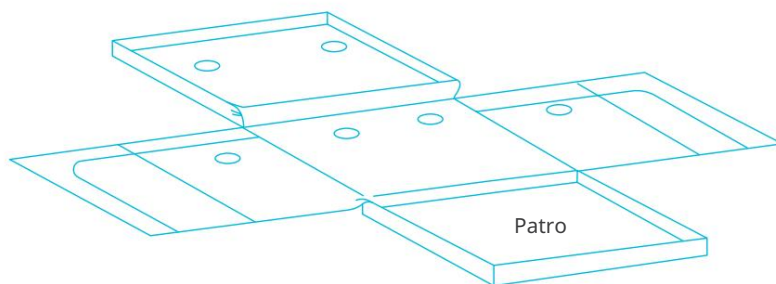
Vložte čtyři rohové (D1) kusy do rohových (C) pólů, čtyři 4cestné (D3) konektory do středních (C) pólů a 5cestný (D4) konektor do středového (C) pólu.

Vložte dvanáct pólů skupiny (A) mezi rohové (D1) kusy a 4cestné (D3) konektory.



KROK 4

Rozeptejte stan tak, aby ležel naplocho.

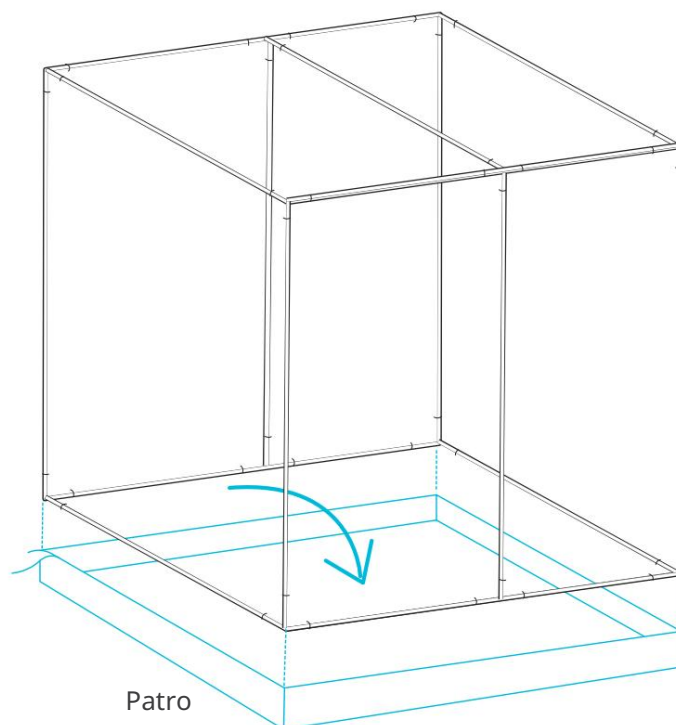


NASTAVENÍ STANU

CLOUDLAB 811 / 899

KROK 5

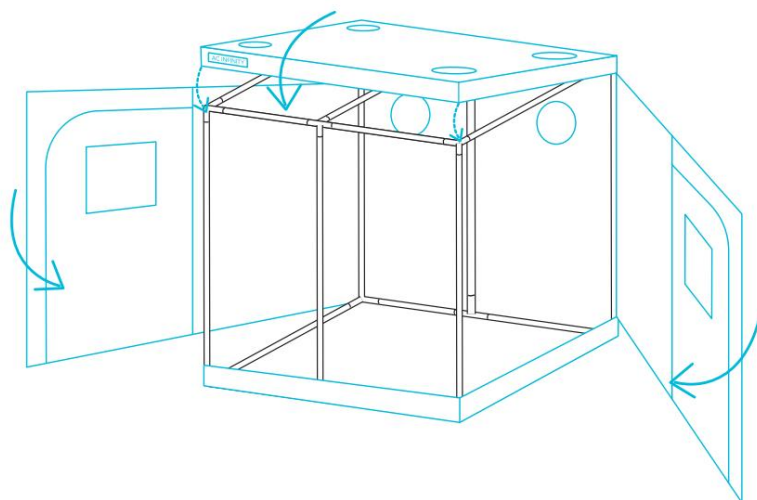
Zaveďte hotový rám do podlahy stanu a ujistěte se, že se jeho rohy stýkají s rohy stanu.



*Pro tuto část sestavy stanu se doporučují dvě osoby.

KROK 6

Přetáhněte střechu přes sestavený rám.
Zatažením za horní a spodní zipy zavřete stěny.



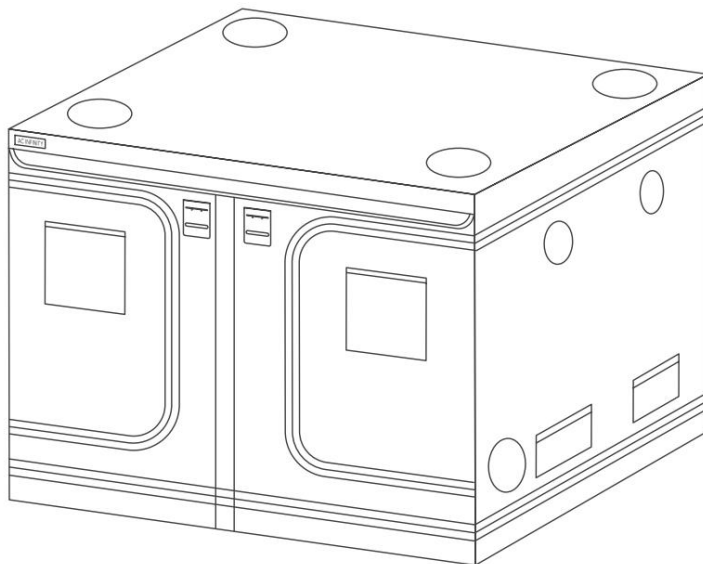
*Pro tuto část sestavy stanu se doporučují dvě osoby.

NASTAVENÍ STANU

CLOUDLAB 811 / 899

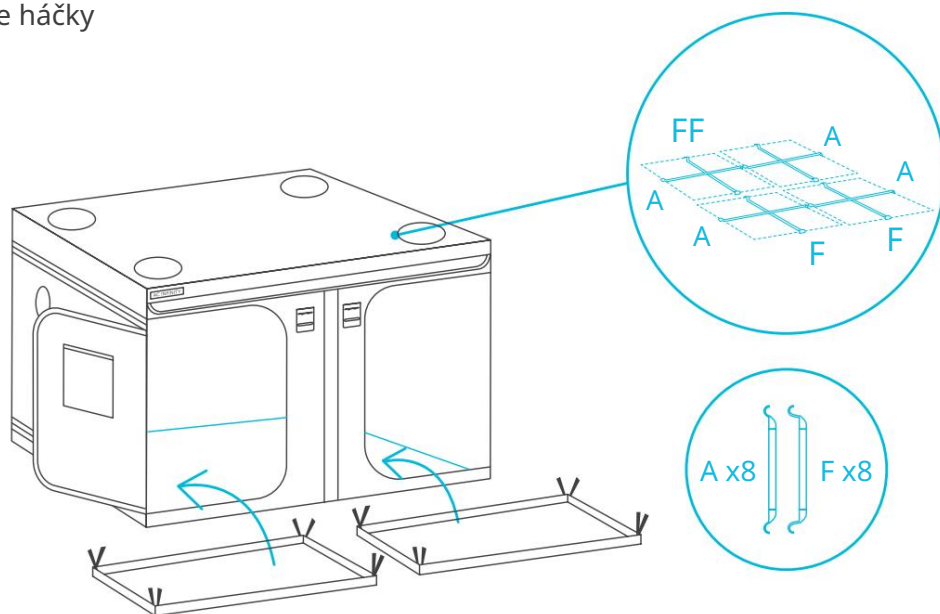
KROK 7

Zaklapněte obě stěny k sobě uprostřed a stáhněte zip dolů, ujistěte se, že přední chlopně jsou přes stěny.



KROK 8

Přidejte střešní nosné nosníky (E) a poté (F). Vložte vodní nádrž do stanů a zajistěte háčky a smyčky kolem tyčí.



NASTAVENÍ STANU

CLOUDLAB 632D / 743D / 864D

KROK 1

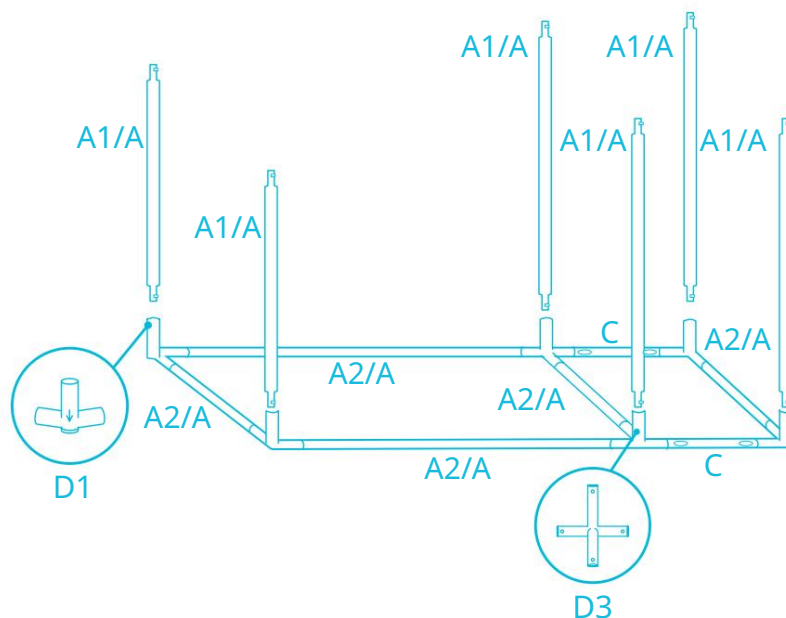
Vložte čtyři (A2/A) póly mezi dva rohové (D1) kusy a dva 4-cestné (D3) konektory. Poté vložte dva póly (C) do dvou 4-cestných (D3) konektorů.

Vložte tyč (A2/A) do dvou rohových (D1) kusů a připojte je ke dvěma tyčím (C) pro dokončení základny.

Vložte šest (A1/A) pólů do rohových (D1) dílů a dvou 4-cestných (D3) konektorů.

Při montáži se ujistěte, že patky každého rohového kusu směřují k podlaze se šipkou dolů.

*(A) póly platí pouze pro model AC-CBA743D

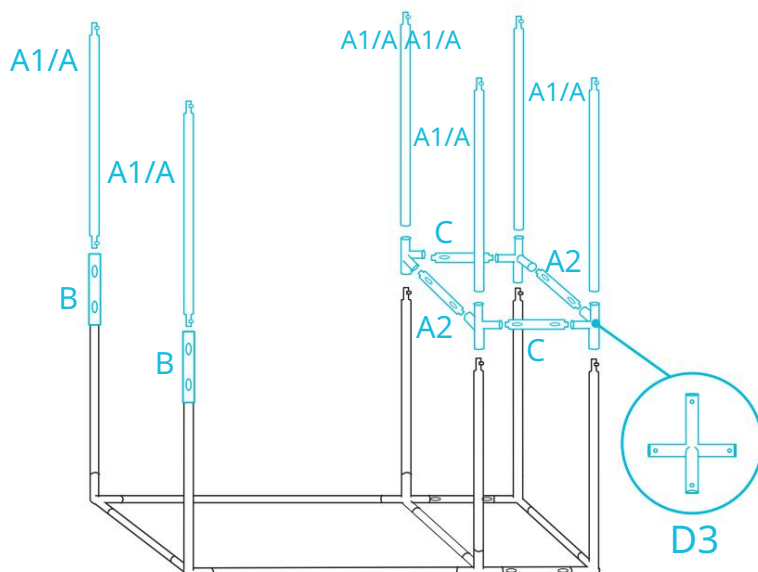


KROK 2

Vložte čtyři 4-cestné (D3) konektory do čtyř (A1/A) pólů a spojte dva (A2) a (C) póly mezi konektory, jak je znázorněno na obrázku.

Vložte dva (B) kusy do zbývajících dvou (A1/A) pólů.

Vložte šest (A1/A) pólů do čtyř 4-cestných (D3) konektorů a dvou (B) kusů.



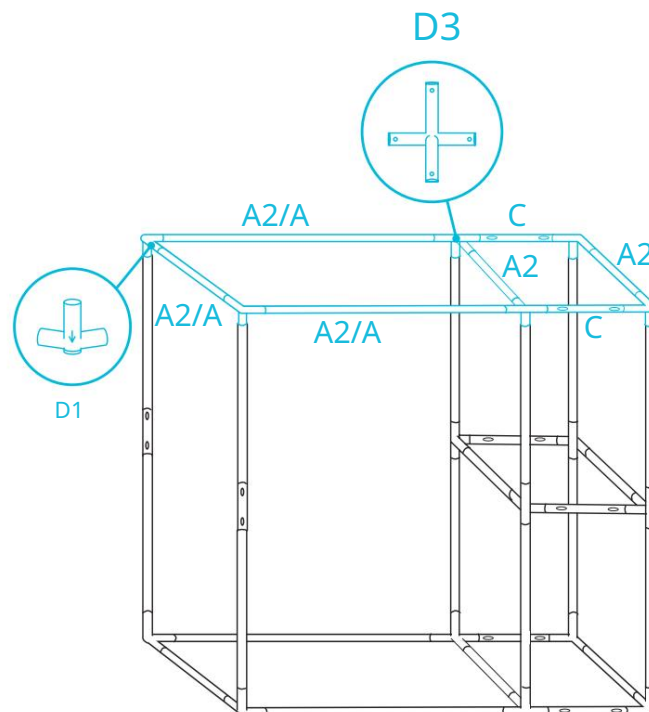
NASTAVENÍ STANU

CLOUDLAB 632D / 743D / 864D

KROK 3

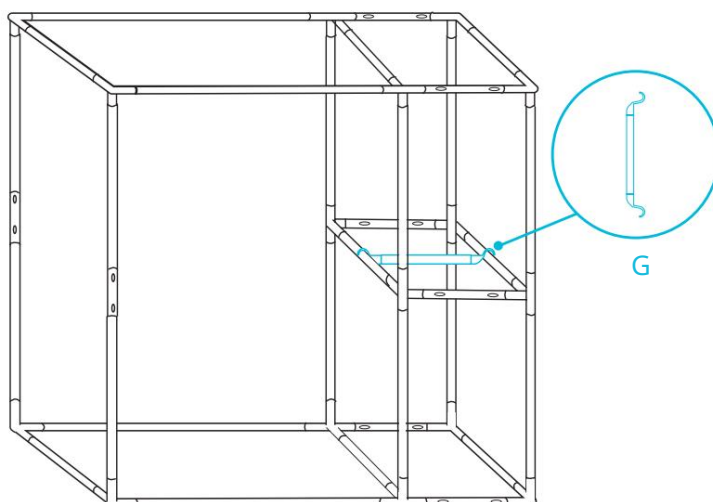
Vložte zbývající čtyři rohové (D1) kusy a dva 4cestné (D3) konektory do pólů.

Vložte zbývající póly (A2/A) mezi konektory, jak je znázorněno zde.



KROK 4

Přidejte na polici nosný nosník stojanu (G).

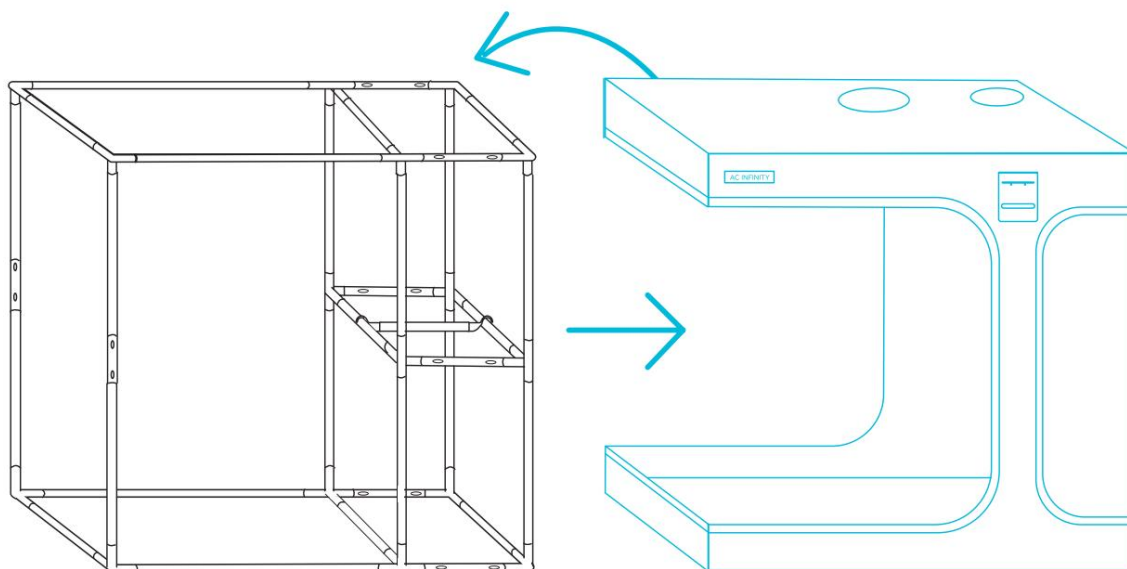


NASTAVENÍ STANU

CLOUDLAB 632D / 743D / 864D

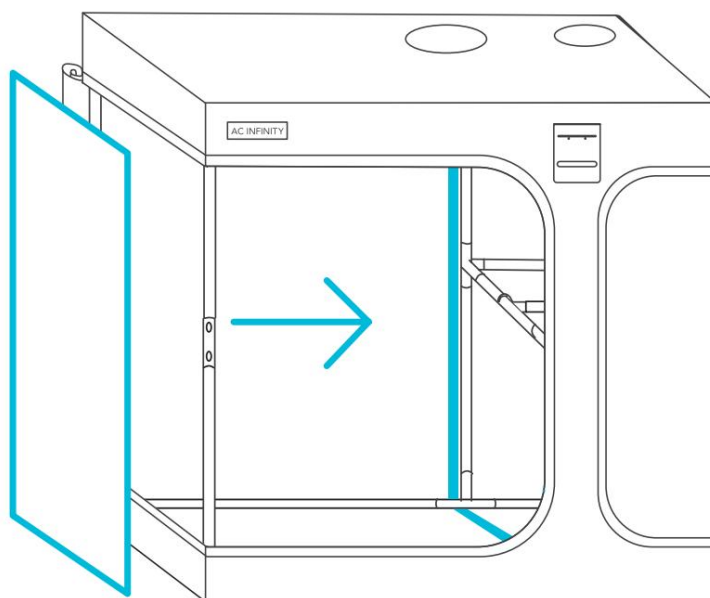
KROK 5

Dokončený rám vedte plátnem stanu a po částech zatáhněte za podlahu stanu a strop, aby plátno rám řádně obepínalo.



KROK 6

Najděte pásek se suchým zipem, který lemuje vnitřek stanu, a ujistěte se, že vyčnívá dostatečně ven, aby se mylarová stěna plně připevnila.

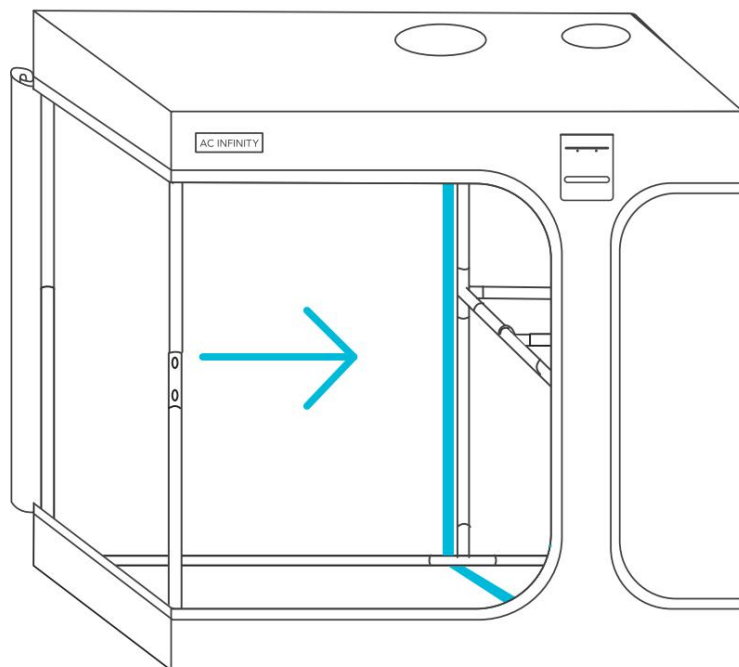


NASTAVENÍ STANU

CLOUDLAB 632D / 743D / 864D

KROK 7

Přiložte mylarovou stěnu pomocí vnitřního háčku a smyčky k rozdělení dvou komor. Pevně přitlačte stěnu, abyste se vyhnuli mezerám.

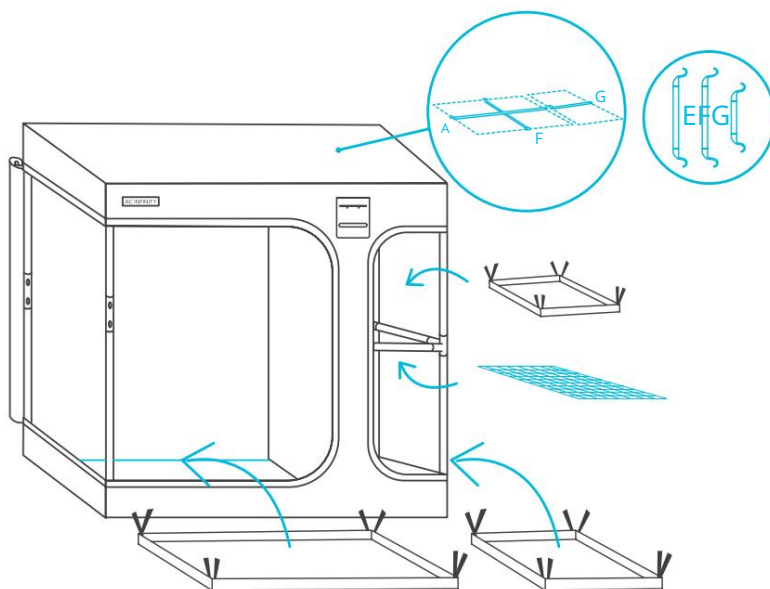


KROK 8

Přidejte střešní nosné nosníky (G), (E) a poté (F).

Vložte vodní nádrž do stanů a zajistěte háčky a smyčky kolem tyčí.

Umístěte sušicí stojan na sestavenou polici.
(Ujistěte se, že jste uvázali malou rozlitou nádrž na horní část sušícího stojanu.)



CBD632: E x1, F x2
CBD743: E x2, F x2
CBD864: E x2, F x2

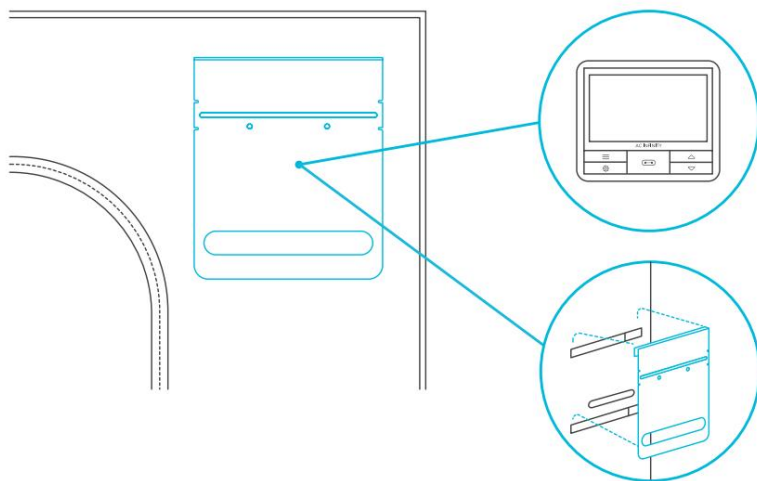
NASTAVENÍ OVLADACÍ DESKY

KROK 1

Namontujte ovladač na přiloženou desku ovladače.

Pomocí přiložených šroubů namontujte ovladač AC Infinity. Pomocí lepidla na ovladač připevněte ovladač bez AC Infinity.

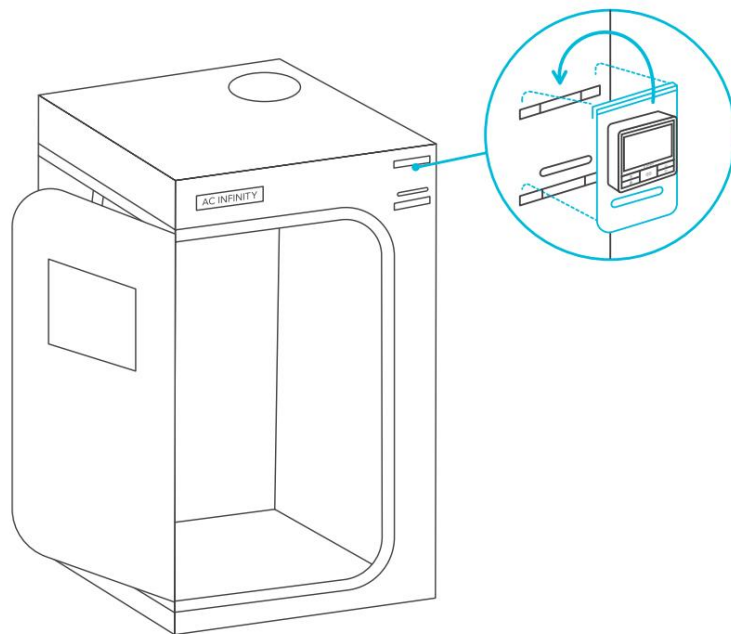
Pokyny k montáži vašeho ovladače najdete na stranách 30-31.



Ovladač není součástí dodávky

KROK 2

Zasuňte sestavu desky ovladače do popruhů stanu.



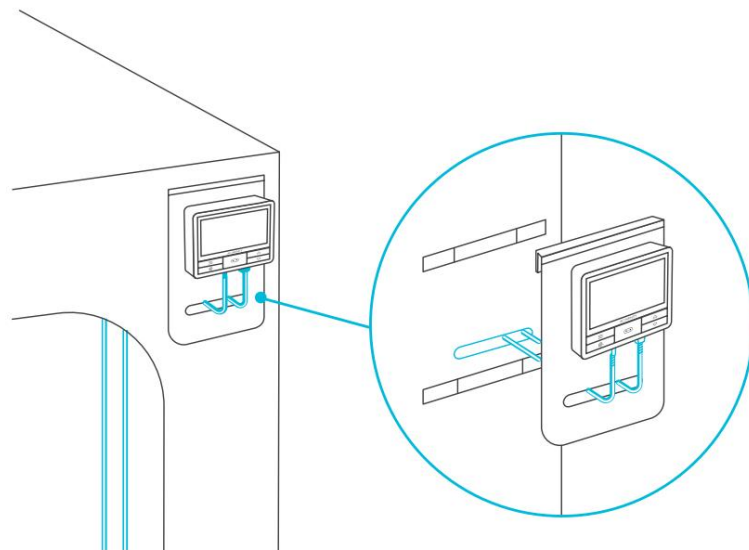
Modely CBA811, CBA816 a CBA866 budou obsahovat spodní třetí popruh pro alternativní umístění.

NASTAVENÍ DESKY OVLADAČE

KROK 3

Protáhněte napájecí konektor ventilátoru inline otvorem uvnitř a zapojte jej do ovladače.

Zapojte sondu do ovladače a protáhněte její kabely otvorem.



MONTÁŽNÍ NÁVOD

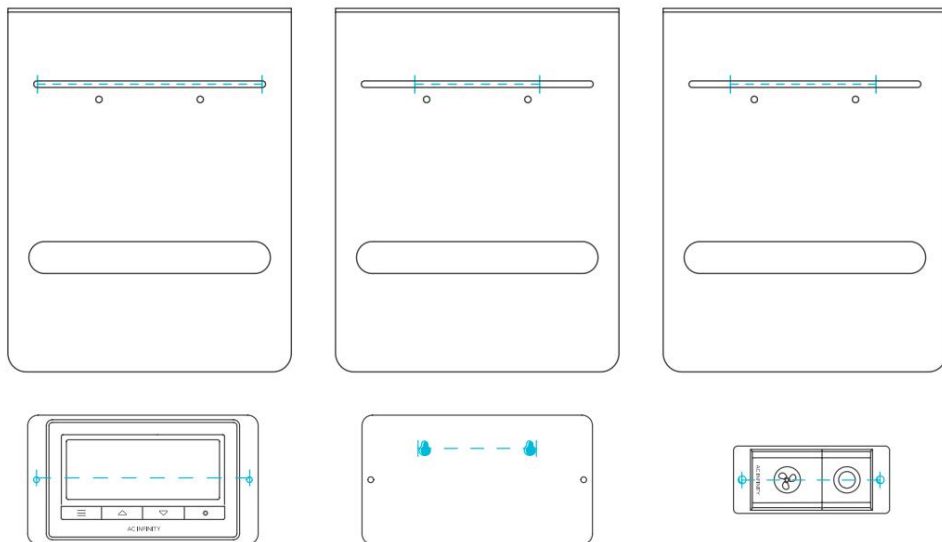
OVĽADACÍ DESKA

Tento pěstební stan obsahuje ocelovou desku s montážním otvorem pro ovladače AC Infinity. Namontujte ovladač do odpovídajících oblastí ve štěrbině desky. Protáhněte jeho dráty oválným otvorem a přes chlopiň pěstebního stanu. Některé modely ovladačů mohou na zadní straně obsahovat skrytý magnet, který lze na tuto desku nalepit bez šroubů.

Chcete-li připojit ovladač bez AC Infinity, použijte přiložené lepidlo na ovladač, které jej přidrží na desce.

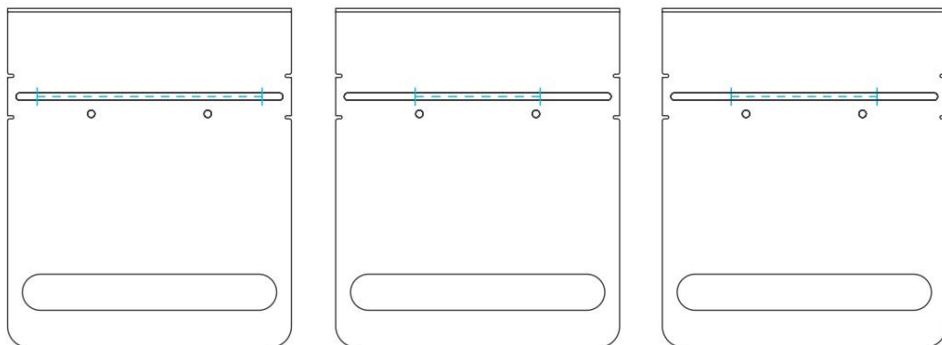
POUZE SOUČÁSTÍ

- CLOUDLAB 642
- CLOUDLAB 844
- CLOUDLAB 866
- CLOUDLAB 894
- CLOUDLAB 899
- CLOUDLAB 816
- CLOUDLAB 811



POUZE SOUČÁSTÍ

- CLOUDLAB 422
- CLOUDLAB 632
- CLOUDLAB 733
- CLOUDLAB 722
- CLOUDLAB 632D
- CLOUDLAB 743D
- CLOUDLAB 864D



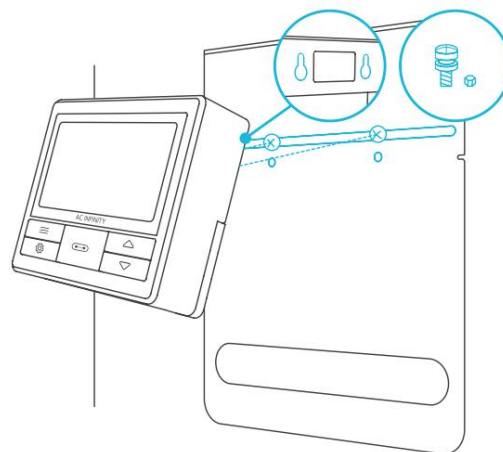
*Ovladače se prodávají samostatně

MONTÁŽNÍ NÁVOD

MONTÁŽ HARDWARE

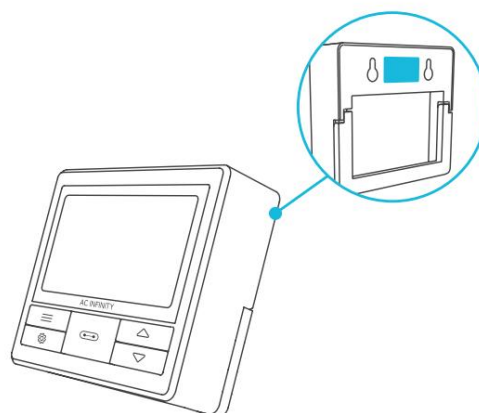
Zašroubujte šrouby do štěrbin nebo montážních otvorů v horní polovině desky.

Zavěste ovladač za šrouby pomocí otvorů na zadní straně.



MONTÁŽ MAGNETU

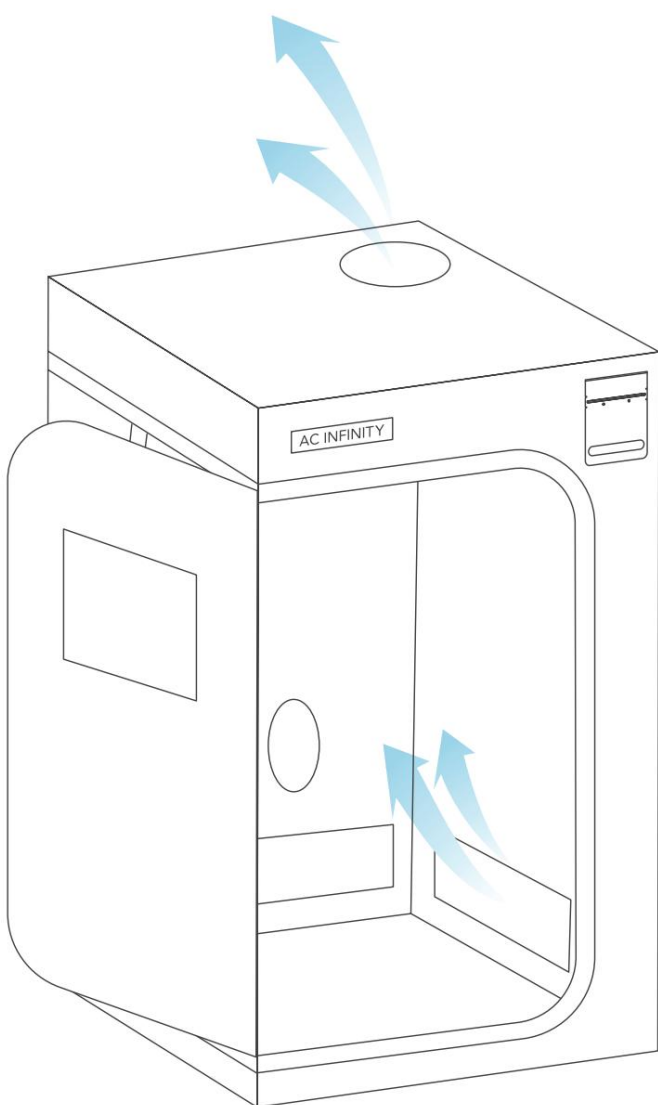
Ovladač můžete také magneticky připevnit na ocelovou desku, pokud má za štítkem magnet.



RYCHLÝ PRŮVODCE STAVEBOU

VNITŘNÍ VENTILÁTOR A RŮST SVĚTLA

Nejprve zavěste svůj řadový potrubní ventilátor, který bude použit jako odsávací ventilátor, za střešní nosné nosníky. Pokud používáte uhlíkový filtr, zavěste jej pomocí přiložených popruhů. Poté pod toto potrubí nainstalujte své pěstební světlo. K instalaci těchto produktů můžete použít závěsy na lana.



OBOUSTRANNÉ CINCHY

Nainstalujte všechny potřebné potrubní trubky na potrubní porty. Pomocí spon na obou koncích zajistíte potrubní trubky na pěstebním staně.

PŘÍVODNÍ OTVORY

Přiveďte čerstvý vzduch pomocí jednoho ze dvou větracích otvorů ve spodní části pěstebního staně. Otevřete pasivní síto nebo vytvořte aktivní sání připojením dalšího inline ventilátoru k potrubnímu portu.

POTŘEBUJETE VÍCE INFORMACÍ?

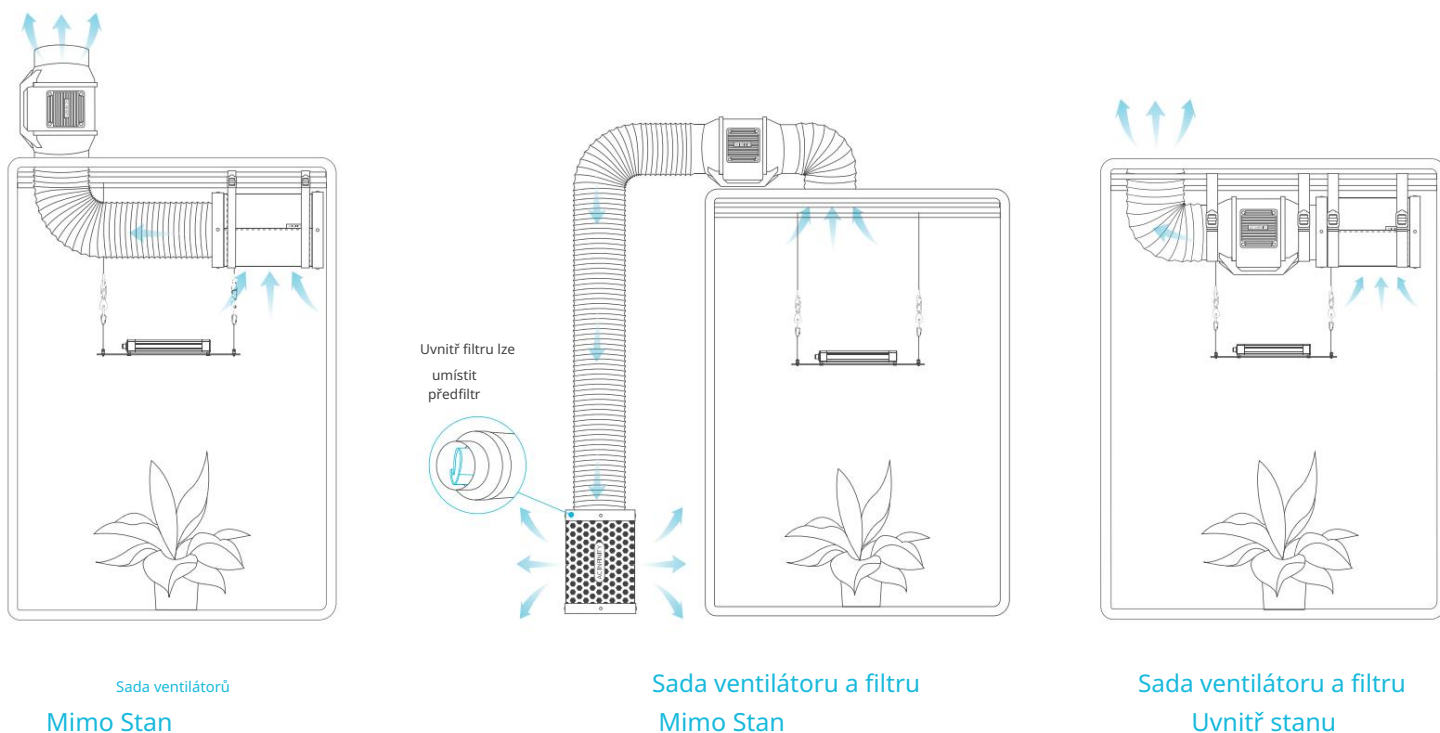
Naskenujte QR kód nebo navštivte www.acinfinity.com, kde najdete další návody a výukové programy.



NASTAVENÍ KONFIGURACE

UMÍSTĚNÍ SVĚTLA A VĚTRANÍ

Existuje mnoho způsobů, jak nakonfigurovat tyto komponenty tak, aby přivedly proudění vzduchu do vašeho pěstebního prostoru. Typické nastavení umístí ventilátor a filtr dovnitř, což usnadňuje správu a zároveň tlumí hluk ventilátoru. Oba mohou být umístěny v libovolném pořadí v rámci ventilačního řetězce, pokud je z vašeho pěstebního prostoru vytahován vzduch.



Například vaše pěstební světla mohou překážet vašemu chladicímu zařízení. V tomto případě můžete nastavit ventilátor a/nebo filtr mimo váš pěstební stan.

Doporučujeme nastavit odsávací ventilátor na nejvyšší možný bod. Vzhledem k tomu, že teplo stoupá nahoru, odsávání horkého vzduchu v tomto bodě zefektivní proces ventilace. Váš uhlíkový filtr bude také fungovat lépe, pokud bude umístěn v nejvyšším bodě.

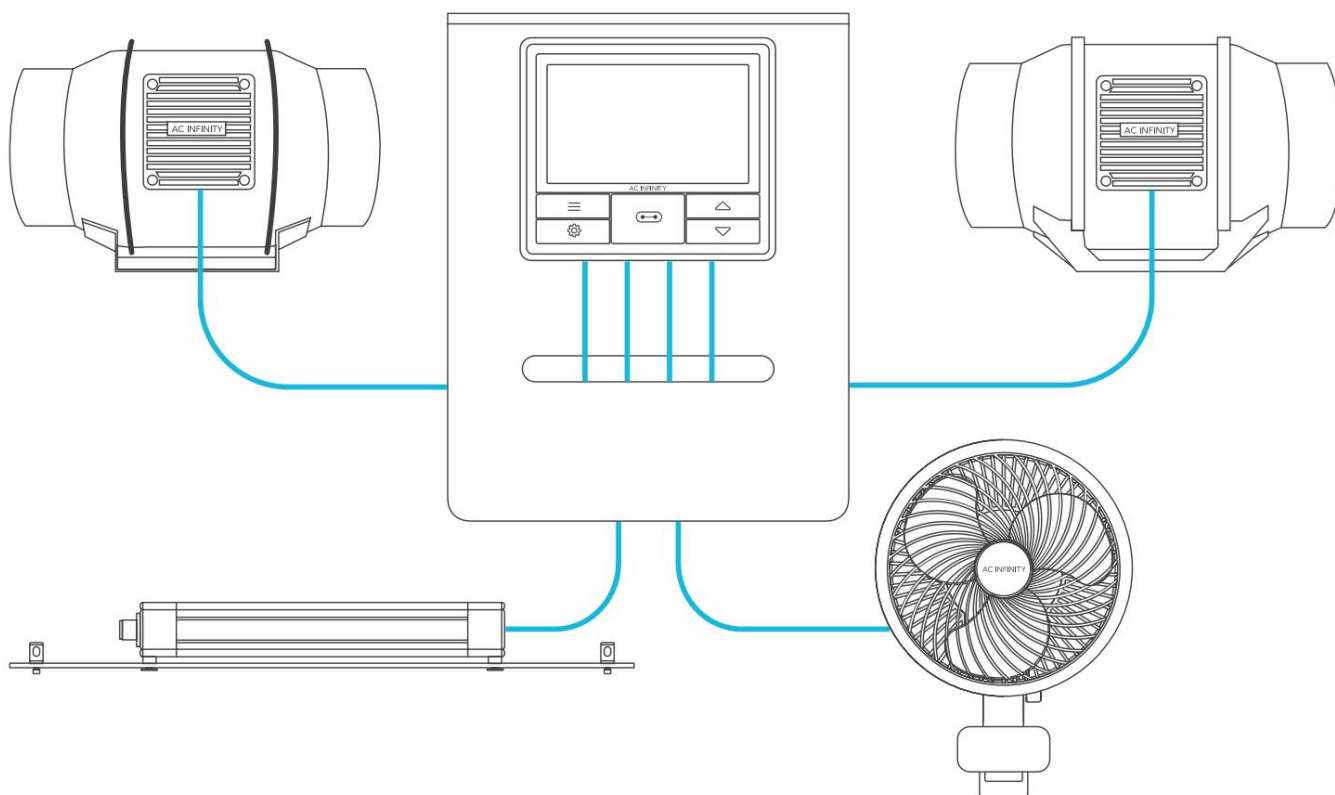
PLATFORMA UISTM

PROPOJENÁ BUDOVA

Platforma UITM umožňuje propojit jeden centrální ovladač s několika zařízeními současně. Vytvořením tohoto plně integrovaného systému můžete napájet a programovat všechna svá zařízení společně nebo samostatně pro optimalizovanou správu pěstebních stanů.

Pomocí vybraných chytrých ovladačů nastavte spouštěče, které aktivují vaše zařízení na základě teploty a vlhkosti vašeho pěstebního stanu. Vytvořte nezávislé časovače a plány pro přizpůsobenou aktivaci v požadovaném časovém rámci.

Váš pěstební systém lze regulovat pomocí rozbočovače ovladače nebo vzdáleně pomocí aplikace AC Infinity (spárované s kompatibilními ovladači), kde budete mít přístup k programování automatizace a údajům o klimatu.

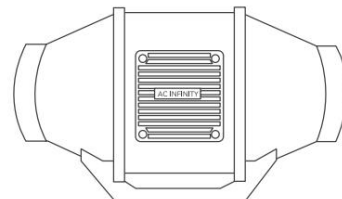


Centrální ovladače a růstová zařízení se budou prodávat samostatně a v době nákupu tohoto produktu mohou být stále ve vývoji.

AC INFINITY PRODUKTY

Inline potrubní ventilátory

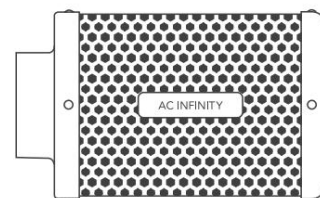
Řada CLOUDLINE je řada potrubních ventilátorů navržených pro tiché větrání AV místností a skříní, stejně jako pro různé projekty cirkulace a odsávání vzduchu pro vlastní potřebu. Obsahuje termoregulátor s inteligentním programováním, který automaticky upraví otáčky potrubního ventilátoru v reakci na měnící se teploty.



Uhlíkové filtry Potrubí

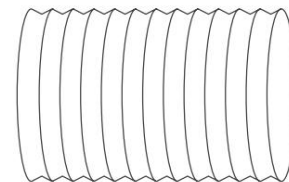
uhlíkový filtr je navržen tak, aby eliminoval pachy a chemikálie pro pěstební stany a hydroponické prostory. Využívá prvotřídní australské dřevěné uhlí, které se vyznačuje větší absorpční schopností a delší životností.

Umožňuje maximální průchod vzduchu jako součást sacího nebo výfukového systému.



Potrubní trubky

Čtyřvrstvá potrubní trubka se používá k přímému proudění vzduchu a je navržena pro ventilační systémy v aplikacích, jako je HVAC, sušičky a pěstírny. Je vysoce odolný a flexibilní a lze jej použít kdekoli od stísněných prostor až po široce otevřené prostory.



ZÁRUKA

Tento záruční program je naším závazkem vůči vám, produkt prodávaný společností AC Infinity bude bez výrobních vad po dobu dvou let od data nákupu. Pokud se zjistí, že výrobek má vadu materiálu nebo zpracování, podnikneme příslušná opatření definovaná v této záruce k vyřešení jakýchkoli problémů.

Záruční program se vztahuje na jakoukoli objednávku, nákup, příjem nebo použití jakýchkoli produktů prodávaných společností AC Infinity nebo našimi autorizovanými prodejci. Program se vztahuje na produkty, které se staly vadnými, nefunkčními nebo výrazně, pokud se produkt stane nepoužitelným. Záruční program vstupuje v platnost dnem nákupu. Platnost programu vyprší dva roky od data zakoupení. Pokud se váš produkt během tohoto období pokazí, AC Infinity váš produkt vymění za nový nebo vám vrátí plnou náhradu.

Záruční program se nevztahuje na zneužití nebo nesprávné použití. To zahrnuje fyzické poškození, ponoření produktu do vody, nesprávnou instalaci, jako je nesprávné vstupní napětí, a nesprávné použití z jakéhokoli jiného důvodu, než je zamýšlený účel. AC Infinity nenese odpovědnost za následné ztráty nebo náhodné škody jakékoli povahy způsobené produktem. Neručíme za poškození běžným opotřebením, jako jsou škrábance a rýhy.

Kontaktujte naše oddělení prodejců na adrese dealers@acinfinity.com nebo (626) 838-4656 pro více informací o našem programu prodejců a distributorů. Kontaktujte naše oddělení zákaznických služeb na adrese support@acinfinity.com nebo 626-923-6399 pro pomoc s produktem a zárukou. Naše pracovní doba je od pondělí do pátku od 9:00 do 17:00 PST.



Pokud narazíte na nějaké problémy s tímto produktem, kontaktujte nás a my vám rádi vystavíme výměnu nebo plnou náhradu!

COPYRIGHT © 2023 AC INFINITY INC. VŠECHNA PRÁVA VYHRAZENA

Žádná část materiálů, včetně grafiky nebo log dostupných v této brožuře, nesmí být kopírována, fotokopírována, reprodukována, překládána nebo redukována na jakékoli elektronické médium nebo strojově čitelnou formu, a to vcelku ani po částech, bez zvláštního povolení od AC Infinity Inc.

www.acinfinity.com