

AC INFINITY

ADVANCE GROW SYSTEM

KOMPLETNÍ SADA PRO INTERIÉROVÉ ROSTLINY

UŽIVATELSKÁ PŘÍRUČKA

S HRDOU VÁM PŘEDSTAVUJI SYSTÉM ADVANCE GROW

Děkujeme, že jste si vybrali AC Infinity. Jako pěstitelé jsme snili o použití komerčních úrovní automatizační technologie na naše systémy, zmenšené pro domácí pěstování, bez cenovky na komerční úrovni. Nyní jsme to umožnili.

Tento kompletní vnitřní pěstební systém je vyvrcholením čtyř let vývoje a implementuje inteligentní ovládání do veškeré technologie, kterou pěstební prostor používá k vytvoření plně automatizovaného systému. Každá sada pěstebního stanu obsahuje vybavení, které je společně hodnoceno pro pěstování požadovaného počtu rostlin a lze jej ovládat pomocí ovladače pěstebního stanu nebo aplikace AC Infinity.

Zavázali jsme se ke kvalitě produktů a přátelským zákaznickým službám, takže pokud máte nějaké dotazy nebo návrhy, [kontaktujte nás](#).
Nezapomeňte se podělit o svou pěstitelskou cestu s tímto kompletním vnitřním pěstebním systémem na sociálních sítích [@acinfinityinc!](#)

E-MAIL

podpora@acinfinity.com

WEB

www.acinfinity.com

UMÍSTĚNÍ

Los Angeles, CA

KÓD PŘÍRUČKY PK2310X1

PRODUKT	MODEL	UPC
Advance Grow System COMPACT (2x2)	AC-PKA22	819137022829
Advance Grow System (2x2)	AC-PKB22	819137022836
Advance Grow System (2x4)	AC-PKB24	819137022843
Advance Grow System (3x3)	AC-PKB33	819137022850
Advance Grow System (4x4)	AC-PKB44	819137022867
Advance Grow System PRO (4x4)	AC-PKC44	819137024335
Advance Grow System PRO (5x5)	AC-PKB55	819137024038

RUČNÍ REJSTŘÍK

Rejstřík manuálu	Strana 5
Upozornění na produkt	Page 7
Obsah produktu	Page 8
Průvodce rychlým sestavením	Strana 10
 CLOUDLAB: Advance Grow Stan	 Page 12
Obsah produktu	Strana 13
Nastavení stanu	Page 15
Nastavení desky ovladače	Page 20
Montážní návod	Strana 22
Průvodce větráním	Page 23
Nastavení konfigurace	Page 24
 CLOUDLINE: Inline ventilátorový systém se smíšeným průtokem	 Strana 26
Obsah produktu	Strana 27
Montáž	Page 28
Závěs nad hlavou	Page 33
Víko motoru	Page 36
Nastavení konfigurace	Page 37
Čištění	Strana 38
 Kanálový uhlíkový filtr: Prémiové australské dřevěné uhlí	 Page 40
Obsah produktu	Strana 41
Instalace	Page 42
Závěs nad hlavou	Page 43
Nastavení konfigurace	Strana 47
Údržba	Page 50
Výměna uhlíku: Pouze modely PRO	Page 51
Průvodce doplňováním uhlíku: Pouze modely PRO	Strana 53
 IONBOARD / IONFRAME EVO: Grow Light System	 Strana 54
Obsah produktu	Strana 55
Instalace	Page 57
Montáž ovladače: Pouze IONFRAME EVO	Page 59
Závěs nad hlavou	62
Napájení a nastavení	Strana 64
Úvodní příručka	Strana 66
Programování	Strana 67

RUČNÍ REJSTŘÍK

CLOUDRAY: Systém oscilačního ventilátoru	Page 68
Obsah produktu	Strana 69
Instalace	Strana 70
Napájení a nastavení	Page 72
Čištění	Page 73
Programování	Strana 75
CONTROLLER 69 PRO: UISTM Controller	Strana 78
Obsah produktu	Page 79
Napájení a nastavení	Strana 80
Montáž	Page 82
Platforma UITM	Page 84
Kompatibilita UITM	Page 85
Přidání dalších zařízení	Strana 86
Programování	Page 88
Další nastavení	Page 112
Stáhnout aplikaci	113 Přidat
zařízení	Page 114
Často kladené otázky	Strana 121
Záruka	Strana 124

VÝSTRAHA PRODUKTU

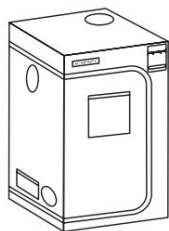


PRO SNÍŽENÍ RIZIKA POŽÁRU, ÚRAZU ELEKTRICKÝM PROUDEM NEBO ZRANĚNÍ OSOBY, DODRŽUJTE NÁSLEDUJÍCÍ:

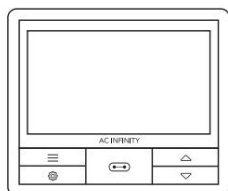
1. Ujistěte se, že váš zdroj napájení odpovídá elektrickým požadavkům tohoto produktu.
2. Ověřte si omezení místního kódu pro další bezpečnostní opatření, která mohou být potřebná pro správnou instalaci v souladu s kódem.
3. Před instalací a použitím tohoto produktu si přečtěte všechny pokyny.
4. Pokud nejste obeznámeni nebo máte pochybnosti o provedení instalace tohoto produktu, vyhledejte služby kvalifikovaného, vyškoleného a licencovaného profesionála. Nesprávná instalace způsobí ztrátu záruky na tento produkt.
5. Nepokoušejte se tento produkt pevně zapojit. Provádění jakýchkoli akcí dodatečné montáže může vést ke zranění osob a/nebo elektrickému poškození a zruší platnost záruky na tento produkt.
6. Tento produkt nesmí být používán v potenciálně nebezpečných místech, jako jsou hořlavé, výbušné, chemicky zatížené nebo vlhké prostředí.
7. Výrobky z potrubí musí být vždy odvětrávány do venkovních prostor.
8. Nezakrývejte napájecí kabely koberci nebo jinými textilními materiály.
9. Tento výrobek má rotující části. Během instalace, provozu a údržby tohoto produktu je třeba dodržovat bezpečnostní opatření.
10. Nevkládejte prsty nebo cizí předměty do ventilačních nebo výfukových otvorů a nedovolte jim, aby se dostaly do ventilačních nebo výfukových otvorů, protože by to mohlo způsobit úraz elektrickým proudem, požár nebo poškození tohoto produktu. Pokud je tento výrobek v provozu, neblokujte jej ani s ním žádným způsobem nemanipulujte.
11. Nespolehejte na programování zapnutí/vypnutí jako jediného prostředku k vypnutí napájení tohoto produktu. Před instalací, servisem nebo přemístěním tohoto produktu odpojte napájecí kabel.
12. Nepoužívejte tento výrobek, pokud je jeho kabel poškozen, nebo pokud nefunguje správně, upadl nebo je jakýmkoli způsobem poškozen.

OBSAH PRODUKTU

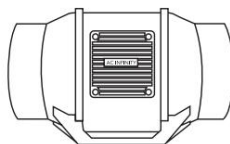
PŘEHLED



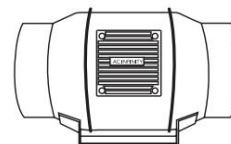
CLOUDLAB
Advance Grow Stan
BOX A



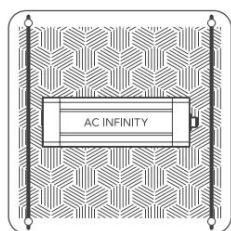
OVLADAČ 69 PRO
Ovladač UIS
BOX B



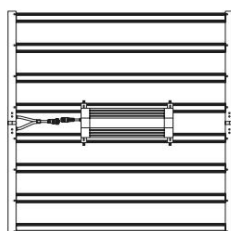
CLOUDLINE
Inline ventilátor
BOX C
(NENÍ součástí modelů PRO)



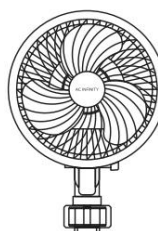
CLOUDLINE PRO
Inline ventilátor
BOX C
(POUZE PRO modely)



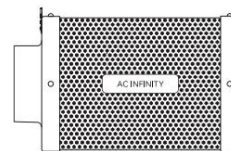
IONBOARD
LED Grow Light
KRABICE D
(NENÍ součástí modelů PRO)



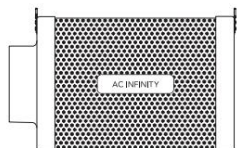
IONFRAME EVO*
LED Grow Light
KRABICE D
(POUZE PRO modely)



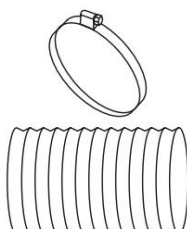
OBLAČNO
Ventilátor klipu
BOX E



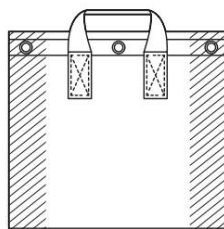
INLINE
UHLÍKOVÝ FILTR
BOX F
(NENÍ součástí modelů PRO)



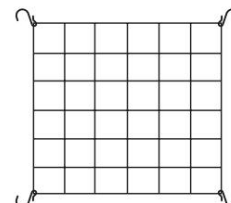
OBNOVITELNÉ
UHLÍKOVÝ FILTR
BOX F
(POUZE PRO modely)



POTRUBÍ
A SVORKY
BOX G



LÁTKOVÉ HRNCE, 5
gal.
BOX H



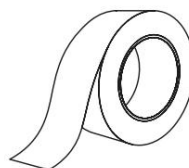
ELASTICKÝ
TRELLISOVÁ SÍŤ
BOX I



ZAHRADNÍ ROSTLINA
TROUBOVACÍ VAZBY
BOX I



NEREZ
PROŘEZÁVACÍ SNÍMKY
BOX I



HLINÍK
VODNÍ PÁSKA
BOX I



HOOK AND LOOP
KABELOVÉ SVAZKY
BOX I

*Zobrazen IONFRAME EVO8

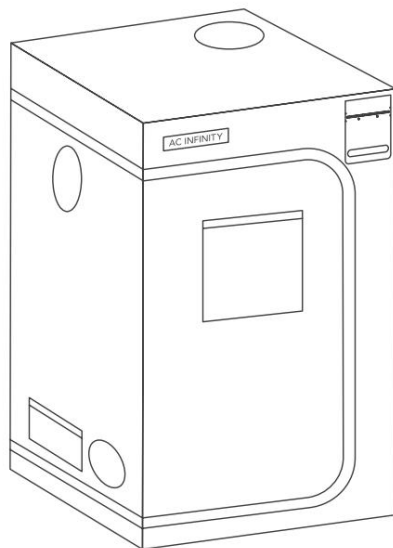
OBSAH PRODUKTU

PODROBNOSTI

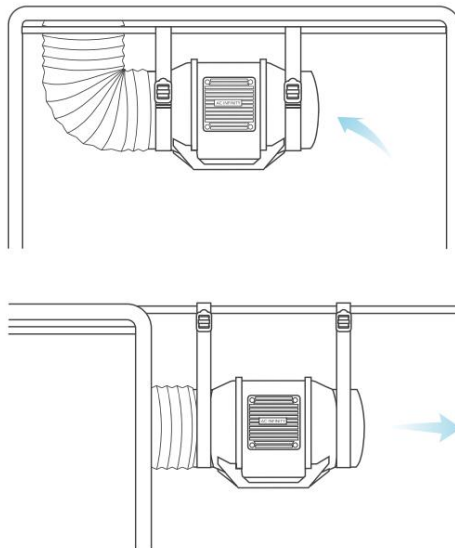
	Záloha Grow System KOMPAKTNÍ (2x2) AC-PKB22	Advance Grow Systém (2x2) AC-PKB22	Advance Grow Systém (2x4) AC-PKB24	Advance Grow Systém (3x3) AC-PKB33	Advance Grow Systém (4x4) AC-PKB44	Advance Grow System PRO (4x4) AC-PKC44	Advance Grow System PRO (5x5) AC-PKB55
BOX A PĚŠTOVAT STAN	CLOUDLAB 422, 24" x 24" x 48" x1	CLOUDLAB 722, 24" x 24" x 72" x1	CLOUDLAB 642, 24" x 48" x 72" x1	CLOUDLAB 733, 36" x 36" x 72" x1	CLOUDLAB 844, 48" x 48" x 80" x1	CLOUDLAB 844, 48" x 48" x 80" x1	CLOUDLAB 866, 60" x 60" x 80" x1
BOX B PĚŠTOVAT STAN OVLADAČ	OVLADAČ 69 PRO, 4 porty x1	OVLADAČ 69 PRO, 4 porty x1	OVLADAČ 69 PRO, 4 porty x1	OVLADAČ 69 PRO, 4 porty x1	OVLADAČ 69 PRO, 4 porty x1	OVLADAČ 69 PRO, 4 porty x1	OVLADAČ 69 PRO, 4 porty x1
BOX C INLINE VENTILÁTOR	CLOUDLINE Inline ventilátor 4 palce. x1	CLOUDLINE Inline ventilátor 4 palce. x1	CLOUDLINE Inline ventilátor 6 palců. x1	CLOUDLINE Inline ventilátor 6 palců. x1	CLOUDLINE Inline ventilátor 6 palců. x1	CLOUDLINE PRO Inline ventilátor 6 palců. x1	CLOUDLINE PRO Inline ventilátor 6 palců. x1
BOXY C & F ZÁVĚSNÉ POPRUHY	Nylonový závěs Popruhy x2 na krabici	Nylonový závěs Popruhy x2 na krabici	Nylonový závěs Popruhy x2 na krabici	Nylonový závěs Popruhy x2 na krabici	Nylonový závěs Popruhy x2 na krabici	Nylonový závěs Popruhy x2 na krabici	Nylonový závěs Popruhy x2 na krabici
KRABICE D LED ROSTOU SVĚTLO	IONBOARD S22, 2x2 Pokrytí x1	IONBOARD S22, 2x2 Pokrytí x1	IONBOARD S24, 2x4 Pokrytí x1	IONBOARD S33, 3x3 Pokrytí x1	IONBOARD S44, 4x4 Pokrytí x1	IONFRAME EVO6, 4x4 Pokrytí x1	IONFRAME EVO8, 5x5 Pokrytí x1
BOXY D VĚŠÁKY PRO LANOVÉ SVORKY	Nastavitelná ramínka x2	Nastavitelná ramínka x2	Nastavitelná ramínka x2	Nastavitelná ramínka x2	Nastavitelná ramínka x2	Nastavitelná ramínka x2	Nastavitelná ramínka x2
BOXY D KABEL OVLADAČE	UIS Muž-Muž Kabel ovladače x1	UIS Muž-Muž Kabel ovladače x1	UIS Muž-Muž Kabel ovladače x1	UIS Muž-Muž Kabel ovladače x1	UIS Muž-Muž Kabel ovladače x1	UIS Muž-Muž Kabel ovladače x1	UIS Muž-Muž Kabel ovladače x1
BOX E KLIPOVACÍ VENTILÁTOR	CLOUDRAY S6, Oscilační klipový ventilátor x1	CLOUDRAY S6, Oscilační klipový ventilátor x1	CLOUDRAY S6, Oscilační klipový ventilátor x1	CLOUDRAY S6, Oscilační klipový ventilátor x1	CLOUDRAY S6, Oscilační klipový ventilátory x2	CLOUDRAY S6, Oscilační klipové ventilátory x2	CLOUDRAY S6, Oscilační klipové ventilátory x2
BOXY E VE TVARU L KABEL OVLADAČE	UIS Muž-Muž Kabel ovladače x1	UIS Muž-Muž Kabel ovladače x1	UIS Muž-Muž Kabel ovladače x1	UIS Muž-Muž Kabel ovladače x1	UIS Muž-Muž Kabel ovladače x1	UIS Muž-Muž Kabel ovladače x1	UIS Muž-Muž Kabel ovladače x1
BOX F UHLÍKOVÝ FILTR	Inline uhlíkový filtr, 4" x1	Inline uhlíkový filtr, 4" x1	Inline uhlíkový filtr, 6 palců. x1	Inline uhlíkový filtr, 6 palců. x1	Inline uhlíkový filtr, 6 palců. x1	Plnitelný uhlíkový filtr, 6 palců. x1	Plnitelný uhlíkový filtr, 6 palců. x1
BOX G POTRUBÍ	4 palce Flexibilní potrubí, délka 8 stop x1	4 palce Flexibilní potrubí, délka 8 stop x1	6 in. Flexibilní potrubí, 8 stop. Délka x1	6 in. Flexibilní potrubí, 8 stop. Délka x1	6 in. Flexibilní potrubí, 8 stop. Délka x1	6 in. Flexibilní potrubí, 8 stop. Délka x1	6 in. Flexibilní potrubí, 8 stop. Délka x1
BOX G SVORKY	4 palce Stříbrná kovová svorka x2	4 palce Stříbrná kovová svorka x2	6 palců Stříbrná kovová svorka x2	6 palců Stříbrná kovová svorka x2	6 palců Stříbrná kovová svorka x2	6 palců Stříbrná kovová svorka x2	6 palců Stříbrná kovová svorka x2
BOX H LÁTKOVÉ HRNCE	Látkové hrnce, 5 gal. x2	Látkové hrnce, 5 gal. x2	Látkové hrnce, 5 gal. x4	Látkové hrnce, 5 gal. x6	Látkové hrnce, 5 gal. x8	Látkové hrnce, 5 gal. x8	Látkové hrnce, 5 gal. x12
BOX I TRELLIS SÍŤ	Elastická mřížovina Síťovina 2' x 2' x1	Elastická mřížovina Síťovina 2' x 2' x1	Elastická mřížovina Síťovina 2' x 4' x1	Elastická mřížovina Síťovina 3' x 3' x1	Elastická mřížovina Síť 4' x 4' x1	Elastická mřížovina Síť 4' x 4' x1	Elastická mřížovina Síť 5' x 5' x1
BOX I TROUBOVACÍ VÁZBY	Drátěná rostlinná kravata, Černý x1	Drátěná rostlinná kravata, Černý x1	Drátěná rostlinná kravata, Černý x1	Drátěná rostlinná kravata, Černý x1	Drátěná rostlinná kravata, Černý x1	Drátěná rostlinná kravata, Černý x1	Drátěná rostlinná kravata, Černý x1
BOX I PROŘEZÁVACÍ SNÍMKY	Nůžky s mikrošpičkou x1	Nůžky s mikrošpičkou x1	Nůžky s mikrošpičkou x1	Nůžky s mikrošpičkou x1	Nůžky s mikrošpičkou x1	Nůžky s mikrošpičkou x1	Nůžky s mikrošpičkou x1
BOX I VODNÍ PÁSKA	hliníková páska, 5 stop x1	hliníková páska, 5 stop x1	hliníková páska, 5 stop x1	hliníková páska, 5 stop x1	hliníková páska, 5 stop x1	hliníková páska, 5 stop x1	hliníková páska, 5 stop x1
BOX I HÁČEK A SMYČKOVÉ VÁZBY	Suchý zip Kabelová spona x10	Suchý zip Kabelová spona x10	Suchý zip Kabelová spona x10	Suchý zip Kabelová spona x10	Suchý zip Kabelová spona x10	Suchý zip Kabelová spona x10	Suchý zip Kabelová spona x10

RYCHLÝ PRŮVODCE STAVEBOU

- 1 Postavte stan pro pěstování (KRABICE A).
Viz strany 12-25.

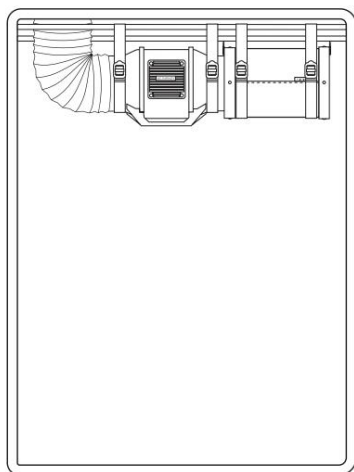


- 2 Nainstalujte řadový ventilátor s popruhy (BOX C),
potrubím a svorkami (BOX G) podle vaší preferované
konfigurace.
Viz strany 26-39.

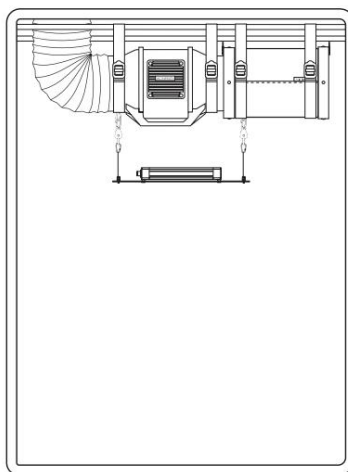


- 3 Uhlíkový filtr s popruhy (BOX F)
můžete připojit a zavěsit na vaše potrubí.

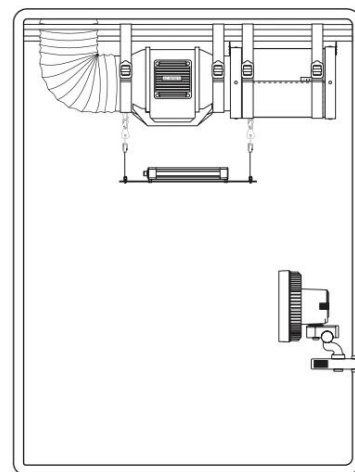
Viz strany 40-53. Použijte lepicí
pásku (BOX I) k utěsnění všech mezer v
potrubí.



- 4 Zavěste Grow Light pomocí
lanových závěsů (BOX D) za
nosné nosníky střechy. Viz
strany 54-67. Otočením knoflíku
na „UIS“ spárujte a připojte
ovladač.



- 5 Upněte přichytný ventilátor
(BOX E) na rám stanu. Viz
strany 68-77.

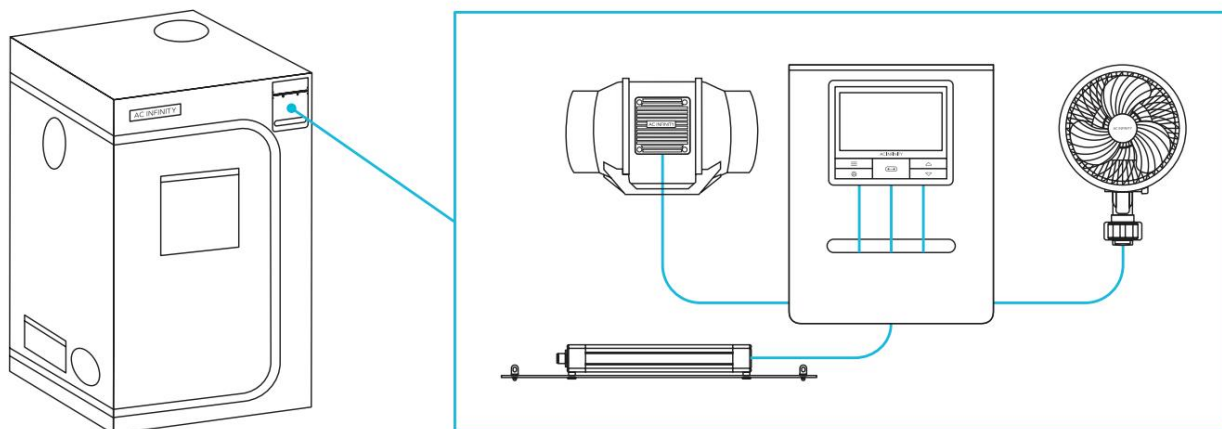


RYCHLÝ PRŮVODCE STAVEBOU

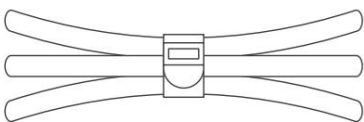
6 Namontujte ovladač Grow Tent (BOX B) na desku ovladače (BOX A).

Viz strana 20.

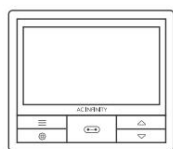
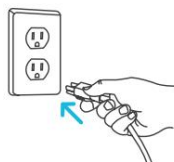
Zapojte sondu do portu sondy. Zapojte kabel ovladače inline ventilátoru (BOX C) do Port 1, kabel ovladače Grow Light (BOX D) do Port 2 a kabel ovladače Clip Fan (BOX E) do portu 3. Zapojte kabel ovladače druhého Clip Fan (BOX E) do portu 4 (pouze modely AC-PKB44 a AC-PKB55).



7 Použití suchých zipů (BOX I) ke správě drátů.



8 Zapojte všechna elektronická zařízení do dostupných AC zásuvek.



9 Nastavte čas hodin ovladače Grow Tent Controller (BOX B) na váš místní čas. Viz strana 102.

Naprogramujte ovladač na následující nastavení:

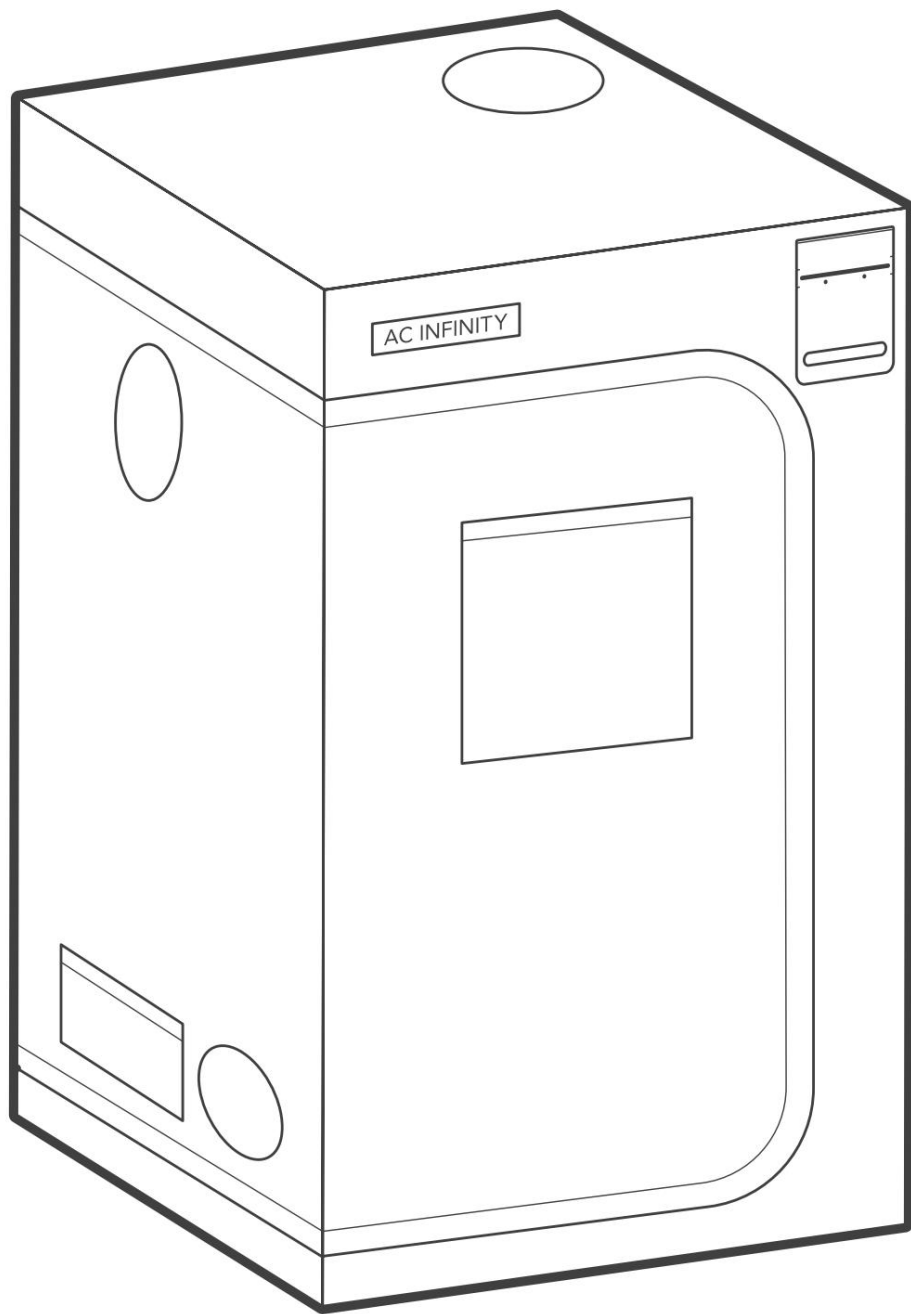
- Port 1 – Nastavte váš Inline Fan na minimální úroveň 2 v režimu OFF, maximální úroveň 5 v režimu ON a od 12:00 do 18:00 v režimu plánu.
- Port 2 – Nastavte Grow Light na minimální úroveň 0 v režimu OFF, maximální úroveň 10 v režimu ON a 18:00 až 12:00 v režimu plánu.
- Port 3 (a případně 4) – Nastavte oscilační ventilátor na úroveň 5 v režimu ZAPNUTO.

Stáhněte si aplikaci AC Infinity a získáte přístup k receptům pro každou fázi růstu a další automatizaci.




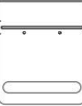




Přidejte zalévací směs a semena rostlin do látkového květináče (BOX H) a umístěte jej dovnitř pěstebního stanu, abyste dokončili stavbu.

SÉRIE CLOUDLAB ADVANCE GROW STAN



ADVANCE GROW STAN

OBSAH PRODUKTU

	Záloha Grow System KOMPAKTNÍ (2x2) AC-PAK22	Advance Grow Systém (2x2) AC-PKB22	Advance Grow Systém (2x4) AC-PKB24	Advance Grow Systém (3x3) AC-PKB33	Advance Grow Systém (4x4) AC-PKB44	Záloha Grow System PRO (4x4) AC-PKC44	Záloha Grow System PRO (5x5) AC-PKB55
 PĚSTOVAT STAN	CLOUDLAB 422, 24" x 24" x 48" x1	CLOUDLAB 722, 24" x 24" x 72" x1	CLOUDLAB 642, 24" x 48" x 72" x1	CLOUDLAB 733, 36" x 36" x 72" x1	CLOUDLAB 844, 48" x 48" x 80" x1	CLOUDLAB 844, 48" x 48" x 80" x1	CLOUDLAB 866, 60" x 60" x 80" x1
 OVLADAČ MONTÁŽ TALÍŘ	x1	x1	x1	x1	x1	x1	x1
 ZÁVĚS NA STĚNU ŠROUBY S OŘECHY	x4	x4	x4	x4	x4	x4	x4
 OVLADAČ ŠROUBY DESKY S OŘECHY	x4	x4	x4	x4	x4	x4	x4
 OVLADAČ HÁČEK A LOOP PADS	x6	x6	x6	x6	x6	x6	x6
 NYLON ZÁVĚSNÝ POPRUHY	x2	x2	x2	x2	x2	x2	x2

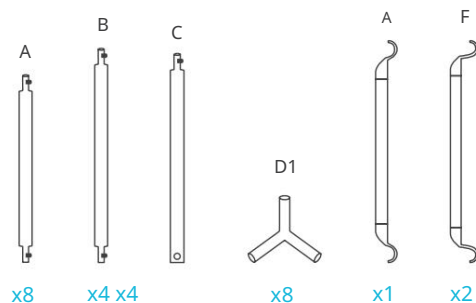
CLOUDLAB

OBSAH PRODUKTU

ŘADA CLOUDLAB Zahrnuta pouze s

CLOUDLAB 422 AC-CBA422

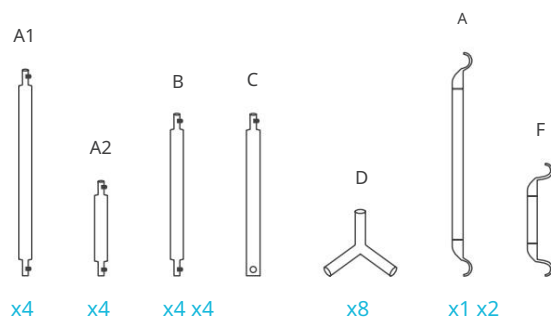
CLOUDLAB 722 AC-CBA722



SLOUPKY RÁMU

ŘADA CLOUDLAB Zahrnuta pouze s

CLOUDLAB 642 AC-CBA642



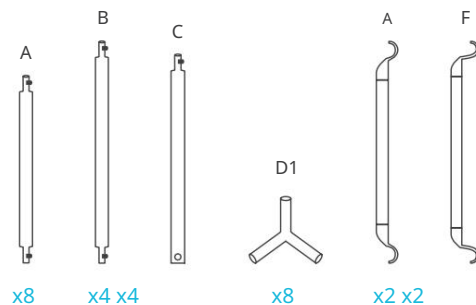
SLOUPKY RÁMU

ŘADA CLOUDLAB Zahrnuta pouze s

CLOUDLAB 733 AC-CBA733

CLOUDLAB 844 AC-CBA844

CLOUDLAB 866 AC-CBA866



SLOUPKY RÁMU

POZNÁMKA: Délky tyčí se mohou u všech modelů lišit.

CLOUDLAB

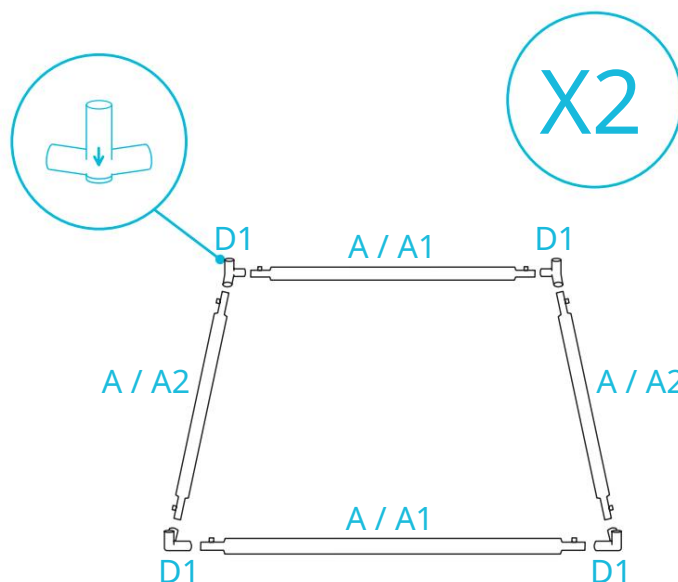
NASTAVENÍ STANU

KROK 1

Vložte osm (A) tyčí* a do podlahového konce rohových (D1) kusů, abyste vytvořili dvě základny.

Při montáži se ujistěte, že patky každého rohového dílu (D1) směřují k podlaze se šipkou dolů.

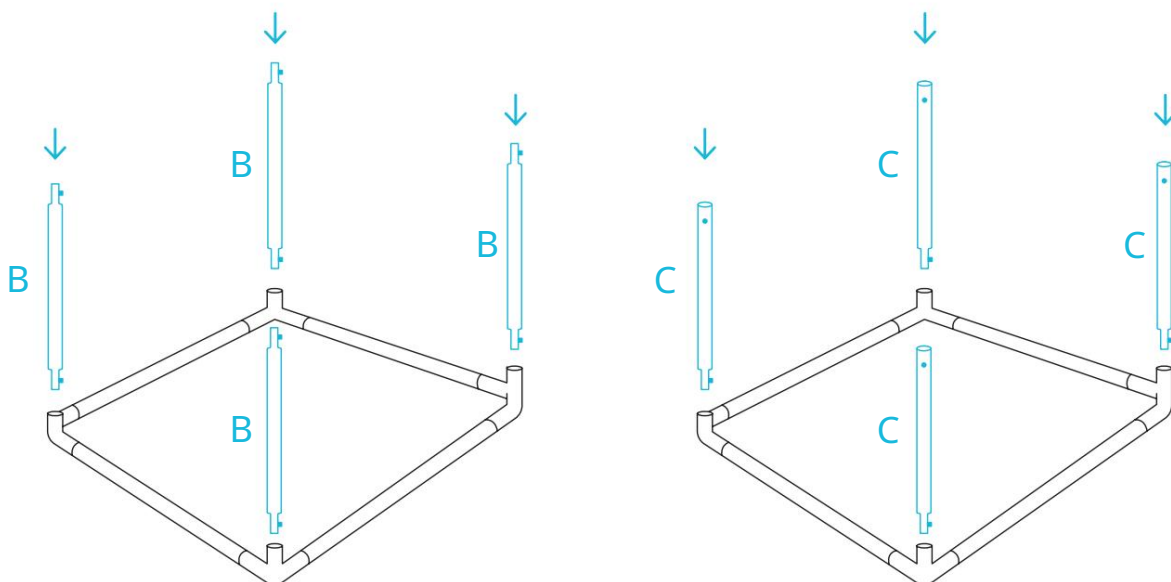
* Tyče v CLOUDLAB 642 jsou označeny A1 a A2.



KROK 2

Vložte čtyři póly (B) do základny jedna.

Vložte čtyři póly (C) do základny dva.

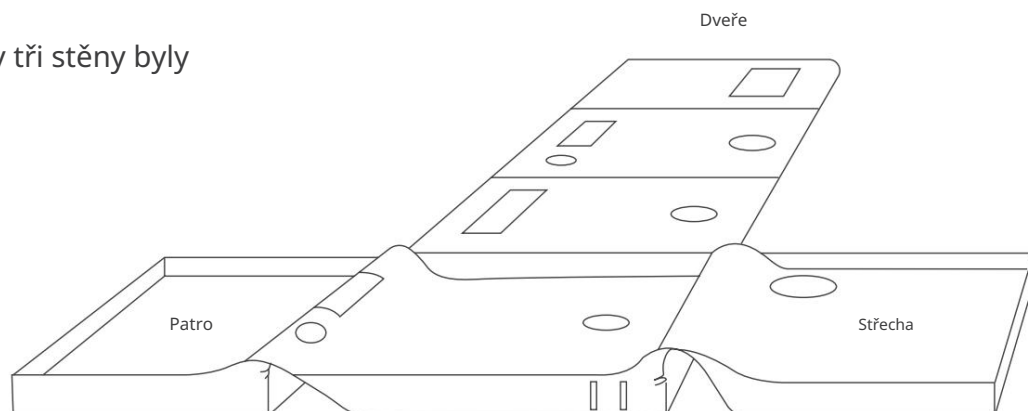


CLOUDLAB

NASTAVENÍ STANU

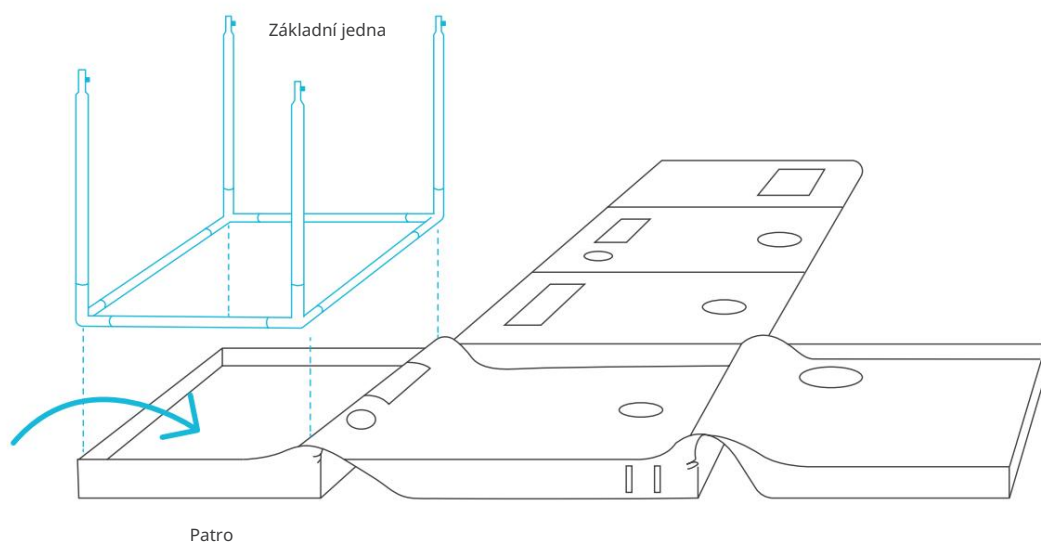
KROK 3

Rozepněte stan tak, aby tři stěny byly rovné.



KROK 4

Zaveďte Base One do podlahy stanu a ujistěte se, že se její rohy stýkají s rohy stanu.

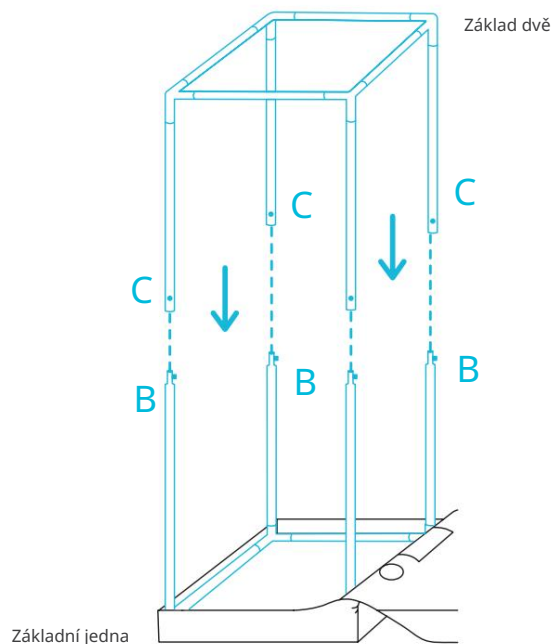


CLOUDLAB

NASTAVENÍ STANU

KROK 5

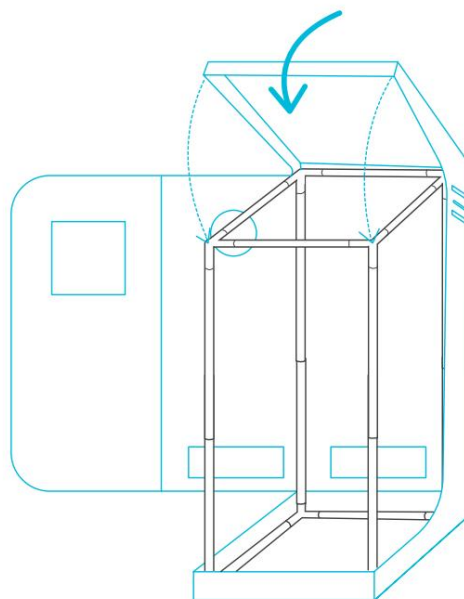
Vložte tyče základny dva do tyčí základny jedna a dokončete rám.



Pro tuto část sestavy stanu se doporučují dvě osoby.

KROK 6

Přetáhněte střechu přes sestavený rám.



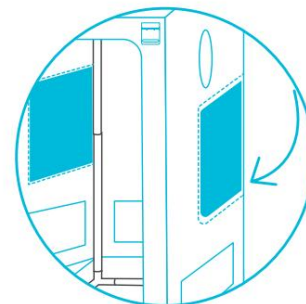
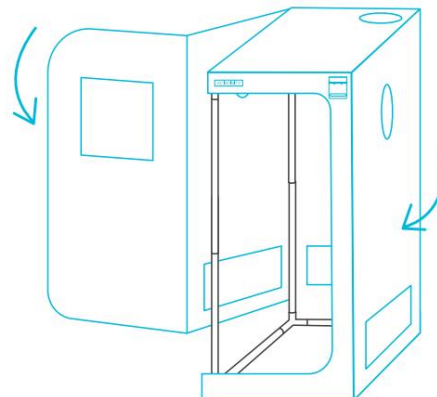
Pro tuto část sestavy stanu se doporučují dvě osoby.

CLOUDLAB

NASTAVENÍ STANU

KROK 7

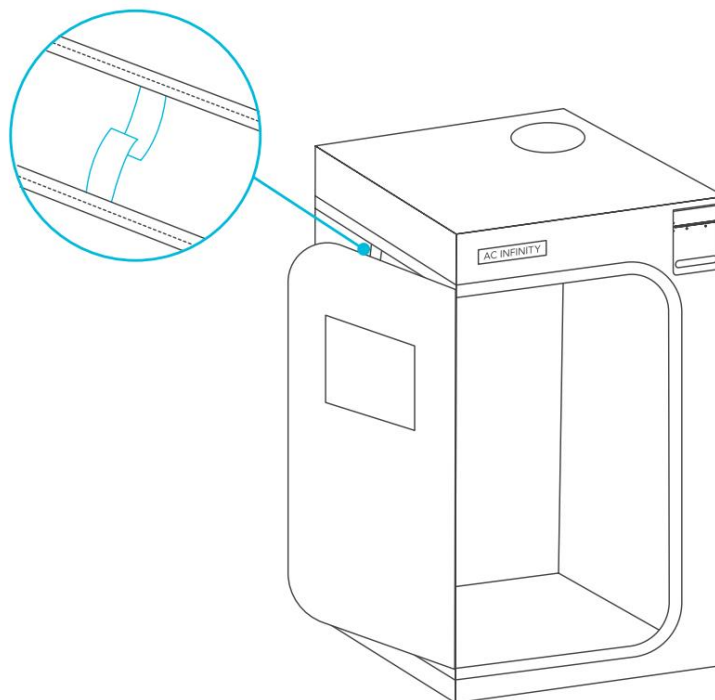
Zatažením za horní a spodní zip zavřete stěny a dveře.



*CLOUDLAB 733 / 844 / 866 jsou vyrobeny s dalšími bočními dveřmi.

KROK 8

Okenní stěnu můžete kdykoli úhledně udržet otevřenou pomocí připevněného popruhu se suchým zipem.



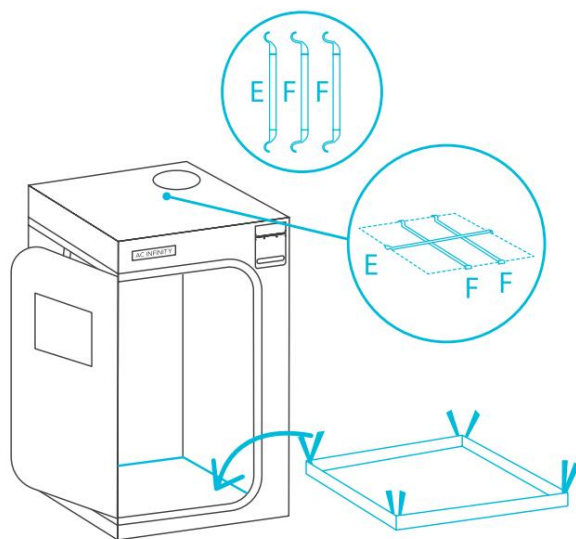
CLOUDLAB

NASTAVENÍ STANU

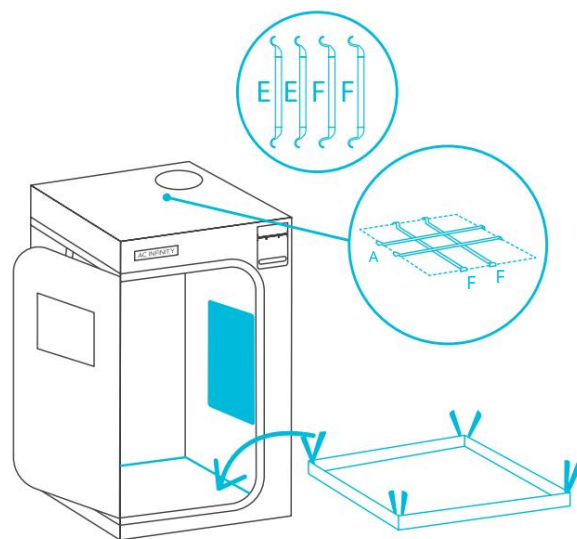
KROK 9

Přidejte střešní nosné nosníky (E) a poté (F).

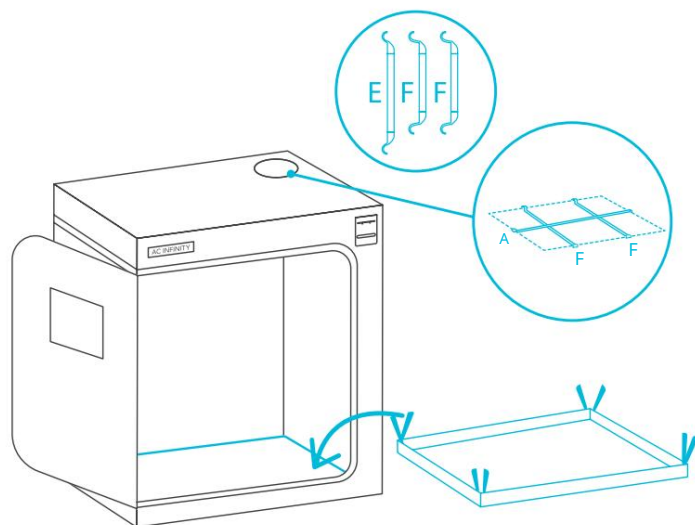
Vložte vodní nádrž do stanu a zajistěte háčky a smyčky kolem tyčí.



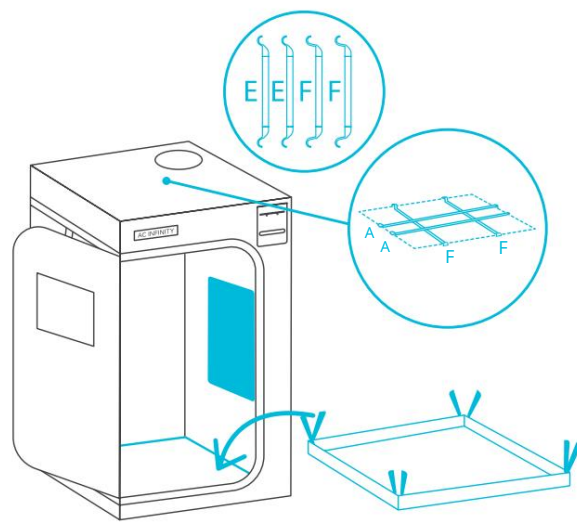
CLOUDLAB 422 / 722



CLOUDLAB 733



CLOUDLAB 642



CLOUDLAB 844 / 866

*CLOUDLAB 733 / 844 / 866 jsou vyrobeny s dalšími bočními dveřmi.

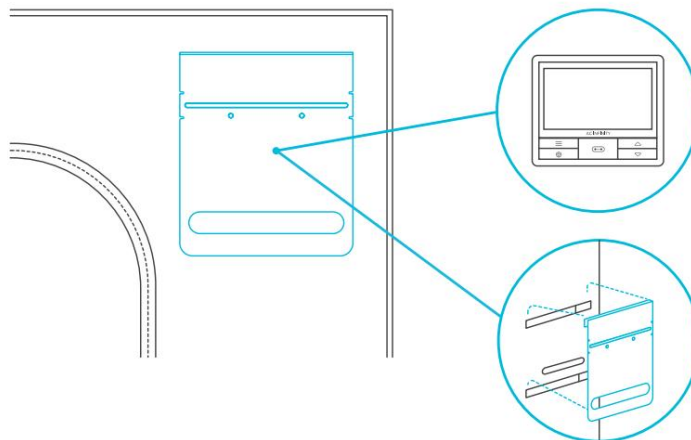
CLOUDLAB

NASTAVENÍ OVLADACÍ DESKY

KROK 1

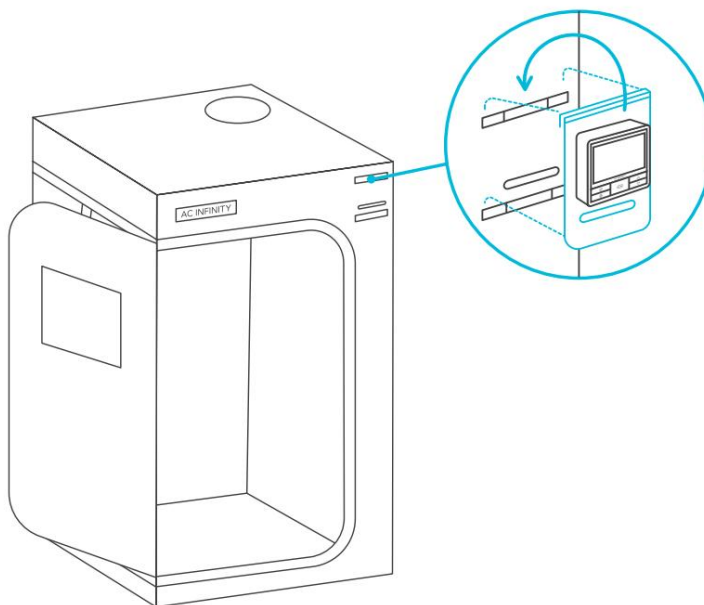
Magneticky namontujte ovladač na držák.

Další způsoby montáže ovladače najdete na stranách 82-83.



KROK 2

Zasaňte sestavu držáku ovladače do popruhů stanu.



CLOUDLAB 866 bude obsahovat spodní třetí pásek pro alternativní umístění.

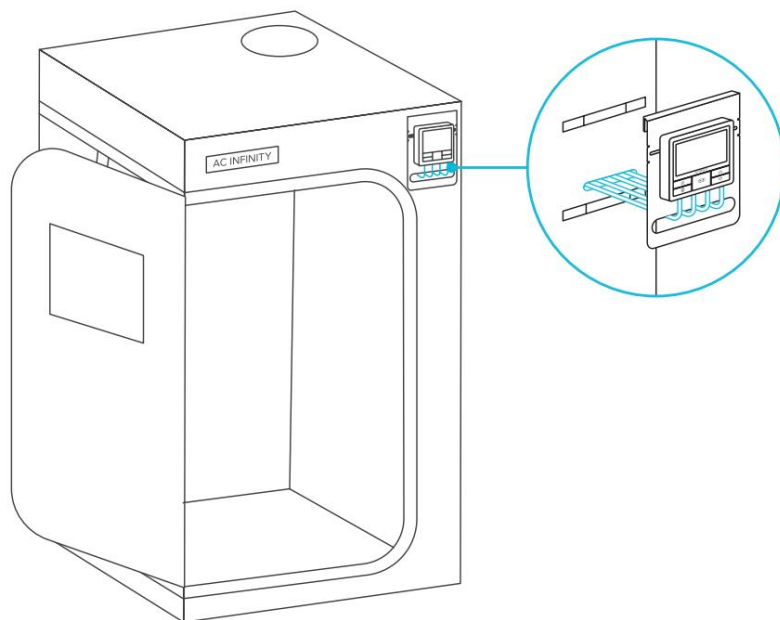
CLOUDLAB

NASTAVENÍ OVLADACÍ DESKY

KROK 3

Protáhněte napájecí konektor ventilátoru inline otvorem uvnitř a zapojte jej do ovladače.

Zapojte sondu do ovladače a protáhněte její kabely otvorem.

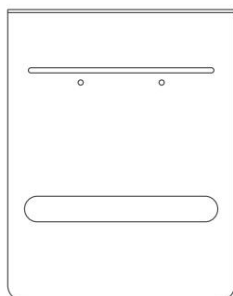
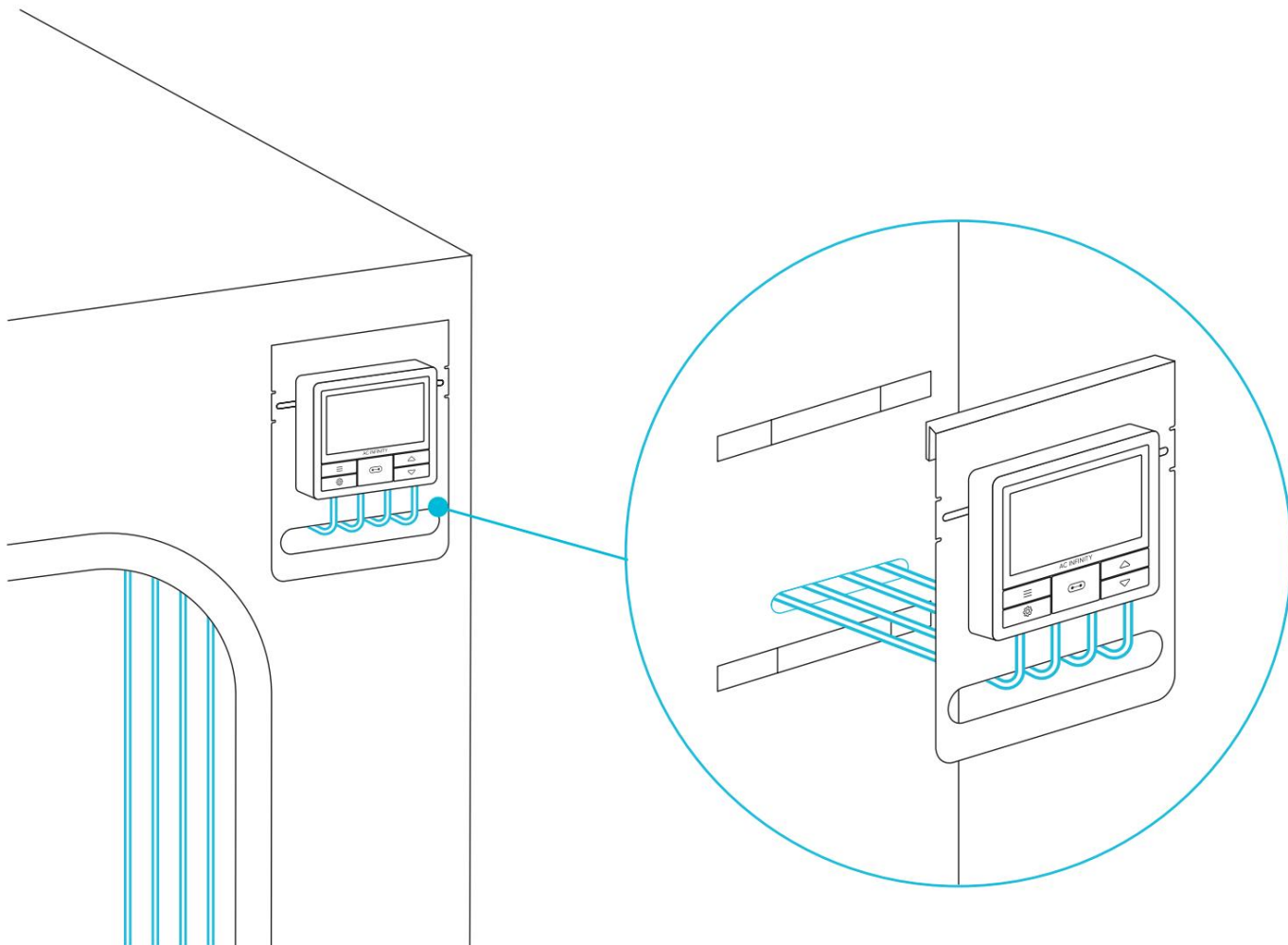


CLOUDLAB

MONTÁŽNÍ NÁVOD

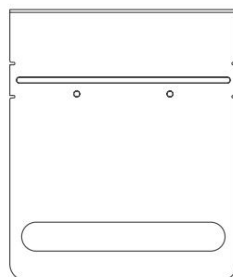
OVLÁDACÍ DESKA

Tento pěstební stan obsahuje ocelovou desku s montážním otvorem pro ovladače AC Infinity. Namontujte ovladač do odpovídajících oblastí na štěrbině desky. Protáhněte jeho dráty oválným otvorem a přes chlopeň pěstebního stanu. Některé modely ovladačů mohou na zadní straně obsahovat skrytý magnet, který lze na tuto desku nalepit bez šroubů.



POUZE SOUČÁSTÍ

CLOUDLAB 642
CLOUDLAB 844
CLOUDLAB 866



POUZE SOUČÁSTÍ

CLOUDLAB 422
CLOUDLAB 722
CLOUDLAB 733

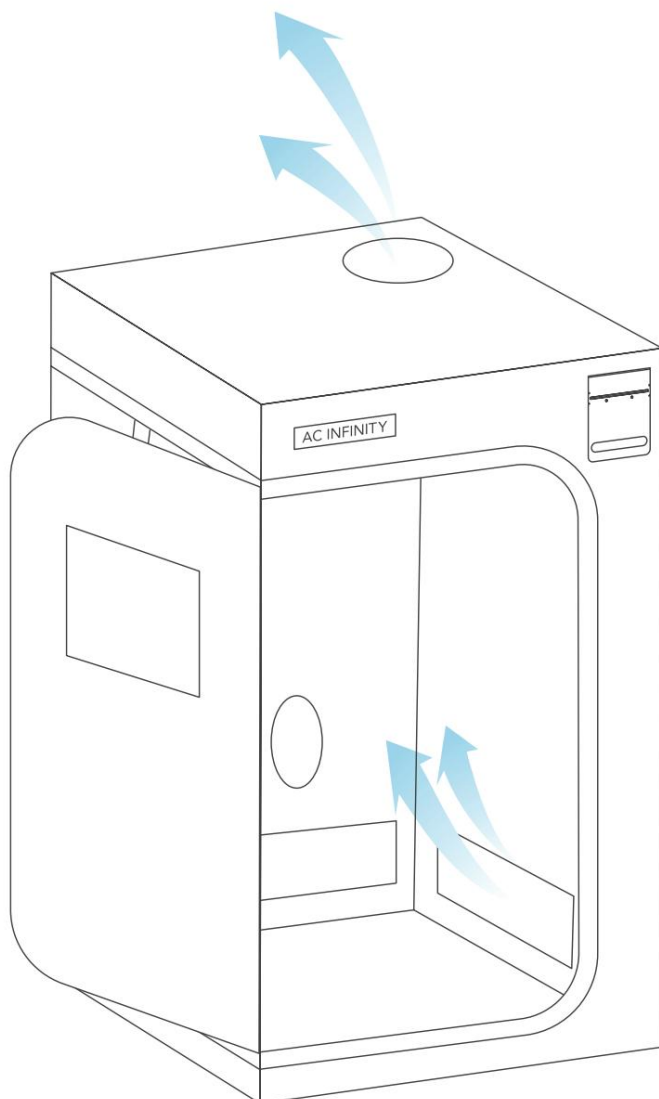
CLOUDLAB

PRŮVODCE VĚTRÁNÍM

VNITŘNÍ VENTILÁTOR A RŮST SVĚTLA

Nejprve zavěste svůj řadový potrubní ventilátor, který bude použit jako odsávací ventilátor, za střešní nosné nosníky. Umístěte sací ventilátor na spodní konec tak, aby nasávaný vzduch byl pasivní skrz spodní ventilační otvory. Pokud instalujete uhlíkový filtr dovnitř, použijte přiložené popruhy k zavěšení uhlíkového filtru.

Poté nainstalujte své pěstební světlo. K instalaci těchto produktů můžete použít závěsy na lana.



OBOUSTRANNÉ CINCHY

Nainstalujte všechny potřebné potrubní trubky na potrubní porty. Pomocí spon na obou koncích zajistěte potrubní trubky na pěstebním staně.

PŘÍVODNÍ OTVORY

Přiveďte čerstvý vzduch pomocí jednoho ze dvou větracích otvorů ve spodní části pěstebního staně. Otevřete pasivní síto nebo vytvořte aktivní sání připojením dalšího inline ventilátoru k potrubnímu portu.

POTŘEBUJETE VÍCE INFORMACÍ?

Naskenujte QR kód nebo navštivte www.acinfinity.com, kde najdete další návody a výukové programy.

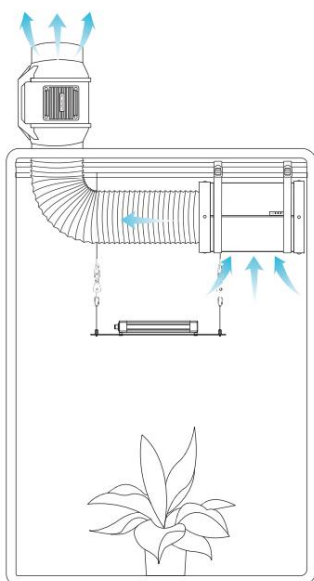


CLOUDLAB

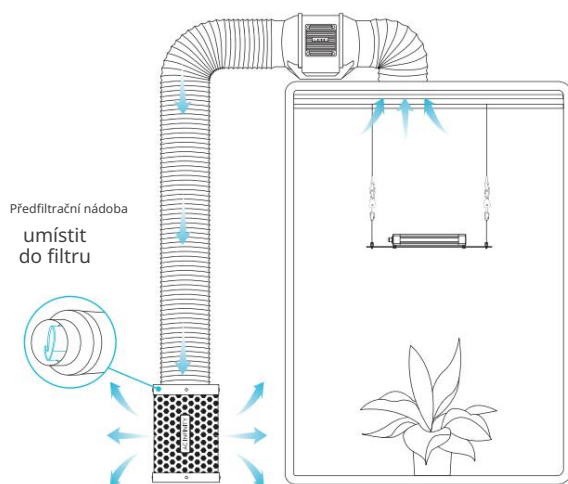
NASTAVENÍ KONFIGURACE

UMÍSTĚNÍ SVĚTLA A VĚTRANÍ

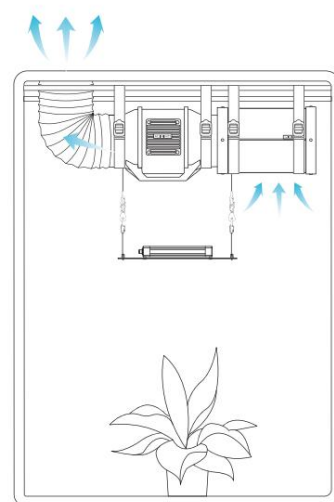
Existuje mnoho způsobů, jak nakonfigurovat tyto komponenty tak, aby přivedly proudění vzduchu do vašeho pěstebního prostoru. Typické nastavení umístí ventilátor a filtr dovnitř, což usnadňuje správu a zároveň tlumí hluk ventilátoru. Oba mohou být umístěny v libovolném pořadí v rámci ventilačního řetězce, pokud je z vašeho pěstebního prostoru vytahován vzduch.



Sada ventilátorů
Mimo Stan



Sada ventilátoru a filtru
Mimo Stan



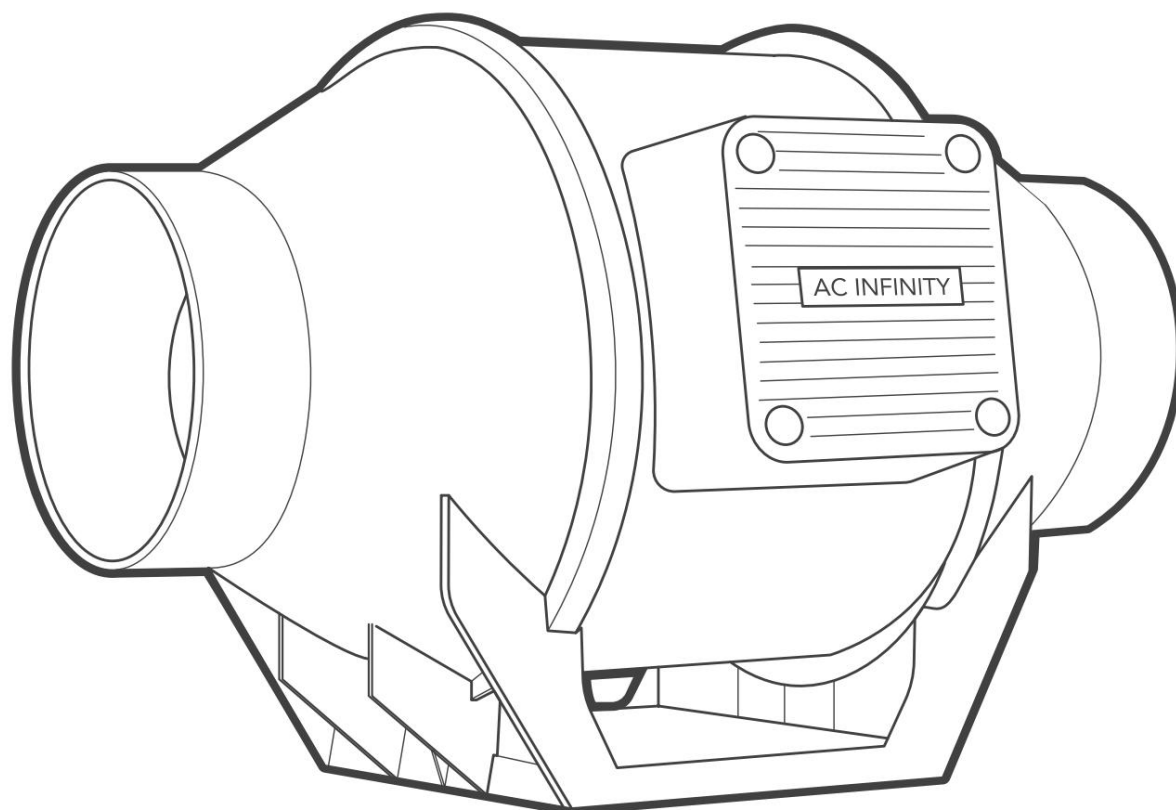
Sada ventilátoru a filtru
Uvnitř stanu

Například vaše pěstební světla mohou překážet vašemu chladicímu zařízení. V tomto případě můžete nastavit ventilátor a/nebo filtr mimo váš pěstební stan.

Doporučujeme nastavit odsávací ventilátor na nejvyšší možný bod. Vzhledem k tomu, že teplo stoupá nahoru, odsávání horkého vzduchu v tomto bodě zefektivní proces ventilace. Váš uhlíkový filtr bude také fungovat lépe, pokud bude umístěn v nejvyšším bodě.

CLOUDLINE

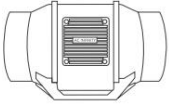




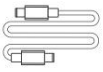
INLINE VENTILÁTOROVÉ SYSTÉMY S SMÍŠENÝM PRŮTOKEM



Zobrazena CLOUDLINE A4

CLOUDLINE

OBSAH PRODUKTU

	Záloha Grow System KOMPAKTNÍ (2x2) AC-PA22	Advance Grow Systém (2x2) AC-PKB22	Advance Grow Systém (2x4) AC-PKB24	Advance Grow Systém (3x3) AC-PKB33	Advance Grow Systém (4x4) AC-PKB44	Záloha Grow System PRO (4x4) AC-PKC44	Záloha Grow System PRO (5x5) AC-PKB55
 INLINE VENTILÁTOR	CLOUDLINE Inline ventilátor, 4 palce. x1	CLOUDLINE Inline ventilátor, 4 palce. x1	CLOUDLINE Inline ventilátor, 6 palců. x1	CLOUDLINE Inline ventilátor, 6 palců. x1	CLOUDLINE Inline ventilátor, 6 palců. x1	CLOUDLINE PRO Inline ventilátor, 6 palců. x1	CLOUDLINE PRO Inline ventilátor, 6 palců x1
 DRÁTOVÁ VAZBA S MONTÁŽ ZÁKLADNÍ A ŠROUB	x6	x6	x6	x6	x6	x6	x6
 DRÁTOVÁ VAZBA S 3M ZÁKLADNA	x1	x1	x1	x1	x1	x1	x1
 POTRUBNÍ VENTILÁTOR MONTÁŽ ŠROUB S PLASTOVÉ KOTVA	x4	x4	x4	x4	x4	x4	x4
 NYLON ZÁVĚSNÝ POPRUHY	x2	x2	x2	x2	x2	x2	x2
 OVLADAČ CORD	UIS Muž-Muž Kabel ovladače x1	UIS Muž-Muž Kabel ovladače x1	UIS Muž-Muž Kabel ovladače x1	UIS Muž-Muž Kabel ovladače x1	UIS Muž-Muž Kabel ovladače x1	UIS Muž-Muž Kabel ovladače x1	UIS Muž-Muž Kabel ovladače x1

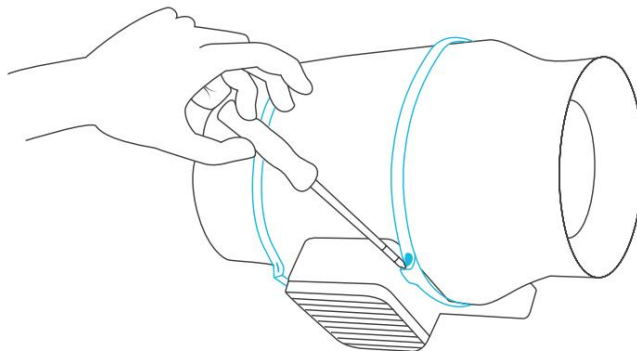
CLOUDLINE

MONTÁŽ

KROK 1

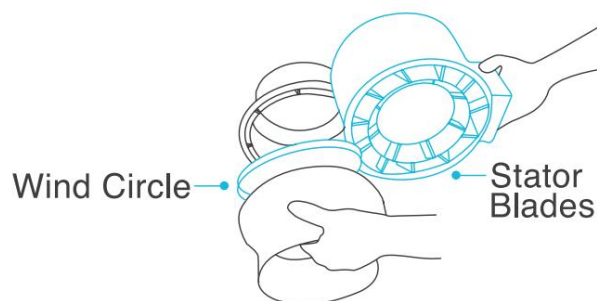
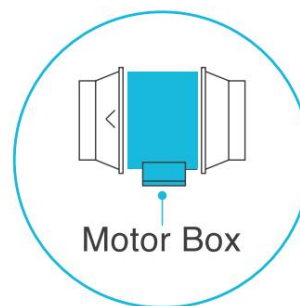
Odšroubujte šrouby na obou stranách z plastových kroužků pomocí křížového šroubováku.

Kleště jsou také nutné pro odstranění kovových kroužků CLOUDLINE PRO T6.



KROK 2

Vyjměte skříň motoru z přírubového držáku. Odstraňte zavětrovací kruh mezi skříní motoru a sací přírubou.

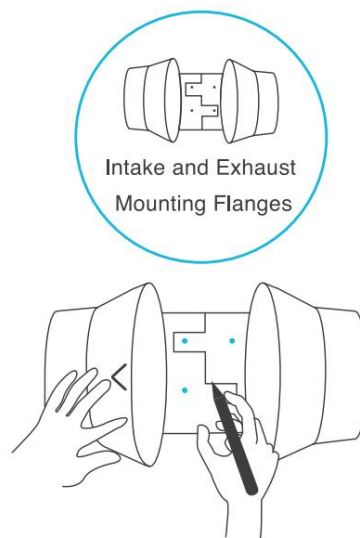


CLOUDLINE

MONTÁŽ

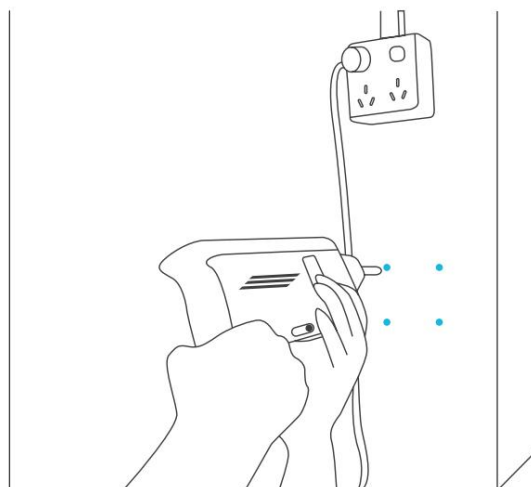
KROK 3

Pomocí držáku příruby nastavte požadovanou polohu ventilátoru. Označte čtyři montážní otvory.



KROK 4

Do vyznačených míst vyvrtejte čtyři otvory. Ujistěte se, že vaše montážní plocha je konstrukčně zdravá a bez překážek.

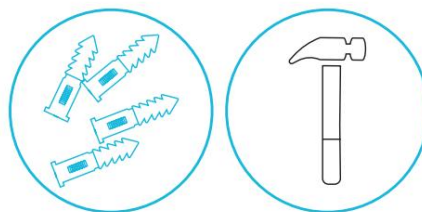


CLOUDLINE

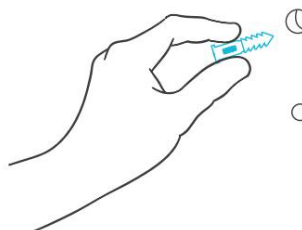
MONTÁŽ

KROK 5

Pokud montujete na cokoli jiného než na dřevěnou podpěru nebo svorník, vložte do vyvrtaných montážních otvorů přiložené čtyři nástěnné kotvy.



Možná budete muset použít kladivo, abyste je zajistili skrz otvory.

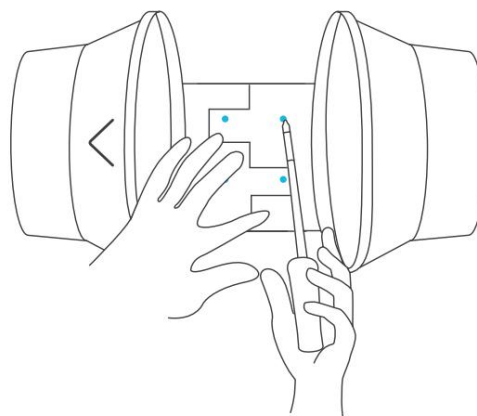


KROK 6

Vyrovnejte otvory přírubového držáku s hmoždinkami na stěnu. Zašroubujte čtyři šrouby do dřeva pomocí šroubováku nebo vrtáku, abyste zajistili držák příruby.



Ujistěte se, že šipka proudění vzduchu ukazuje požadovaným směrem.



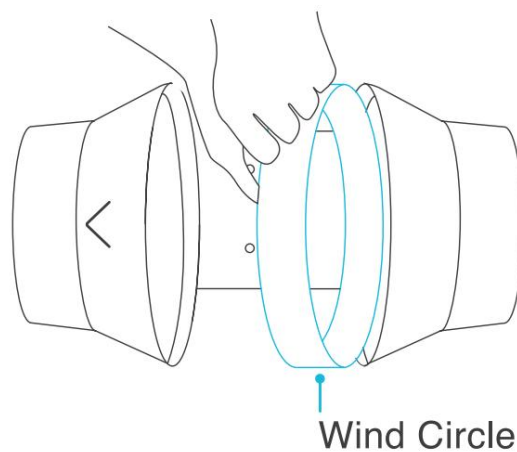
CLOUDLINE

MONTÁŽ

KROK 7

Umístěte větrný kruh zpět do sací příruby.

Přemístěte kovové svorky přes příruby pro CLOUDLINE PRO T6.

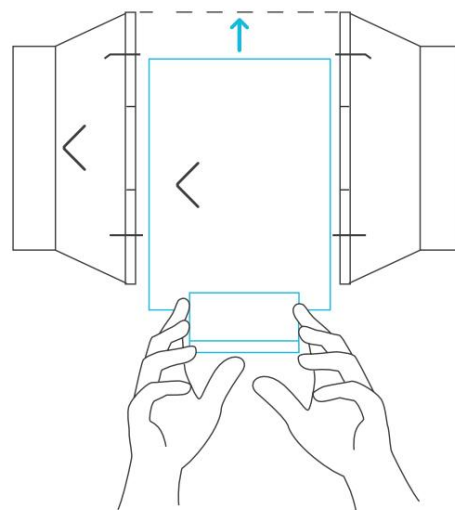


KROK 8

Zasuňte skříň motoru zpět do držáku příruby a ujistěte se, že šipka proudění vzduchu směřuje stejným směrem jako šipka držáku příruby.

U ventilátorů CLOUDLINE A-series zašroubujte šrouby zpět do plastových kroužků, abyste připevnili skříň motoru k držáku příruby.

U CLOUDLINE PRO T6 utáhněte kovové svorky pomocí křížového šroubováku a kleští, abyste zajistili skříň motoru.



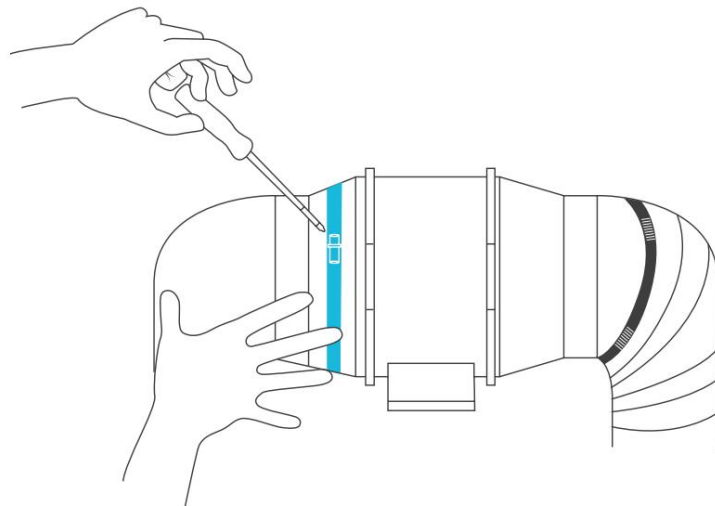
CLOUDLINE

MONTÁŽ

KROK 9

Pokud instalujete potrubí, použijte přiložené svorky potrubí k jeho upevnění ke každému konci potrubního ventilátoru a ujistěte se, že je utěsněno.

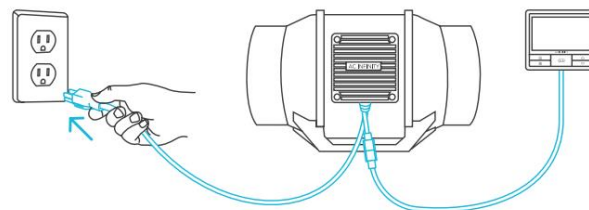
Utáhněte svorky potrubí pomocí plochého šroubováku.



NAPÁJENÍ A NASTAVENÍ

Zapojte napájecí kabel ventilátoru do elektrické zásuvky pro napájení ventilátoru a ovladače.

Pokyny k instalaci řídicí jednotky najdete na stranách 80-83. Pro připojení k ovladači budete muset použít přiložený prodlužovací kabel UIS MM.

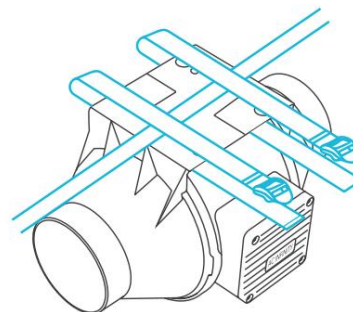


CLOUDLINE

ZÁVĚS NA HLAVU

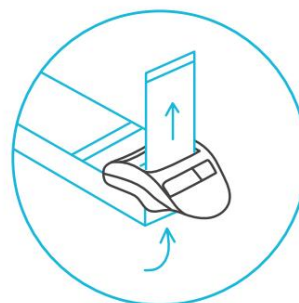
KROK 1

Obtočte popruh kolem držáku a tyče.



KROK 2

Protáhněte popruh zespodu vnitřní štěrbinou zámku žebříku.

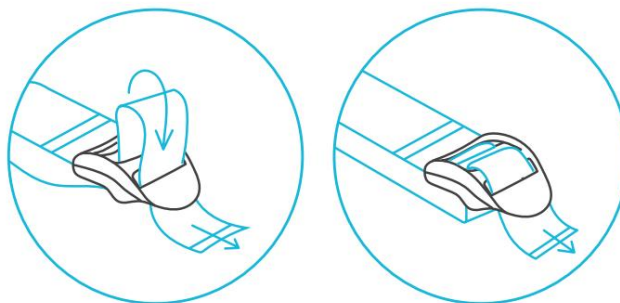


CLOUDLINE

ZÁVĚS NA HLAVU

KROK 3

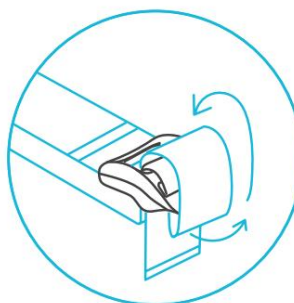
Zaveďte popruh shora do vnějšího otvoru pro zámek žebříku. Délku dokončené smyčky upravte podle potřeby.



Adjust to size

KROK 4

Prostrčte volný konec středovou mezerou zámku žebříku, abyste zajistili smyčku.



Loop through middle
to lock in place

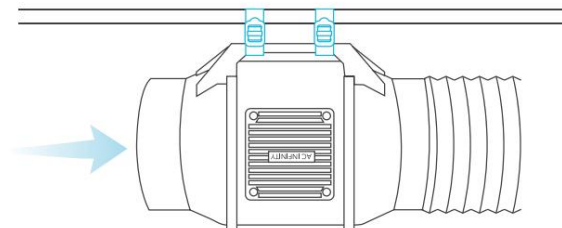
CLOUDLINE

ZÁVĚS NA HLAVU

KROK 5(a) - Zavěšení směrem dolů

Jakmile jsou popruhy zajištěny, nechte ventilátor viset za tyč.

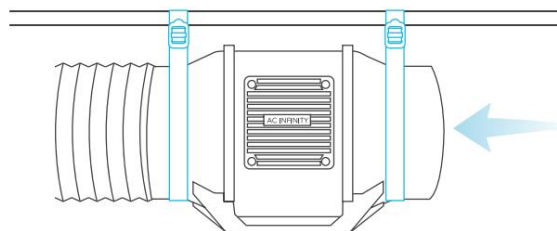
Ujistěte se, že šipka proudění vzduchu ventilátoru ukazuje požadovaným směrem.



KROK 5(b) - Zavěšení nahoru

Chcete-li ventilátor zavěsit pravou stranou nahoru, smyčkou a utažením popruhů, jak je znázorněno v krocích 1-4, kolem tyče.

Zavěste ventilátor za příruby potrubí, abyste jej zajistili.

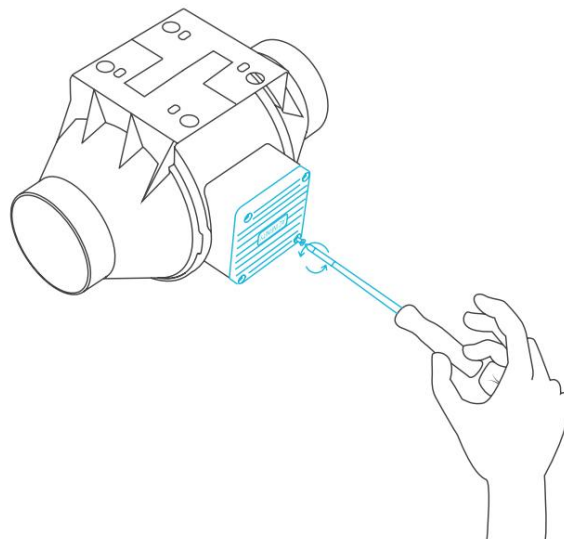


CLOUDLINE

HLAVA MOTORU

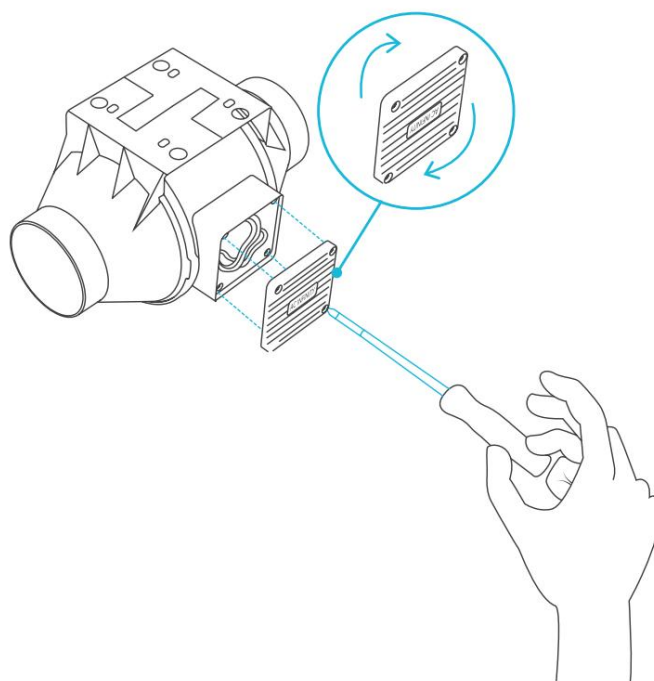
KROK 1

Odšroubujte víčko motoru pomocí šroubováku.



KROK 2

Otočte kryt motoru do požadované orientace.
Znovu našroubujte šrouby.



Otočením krytu motoru neztratíte záruku.

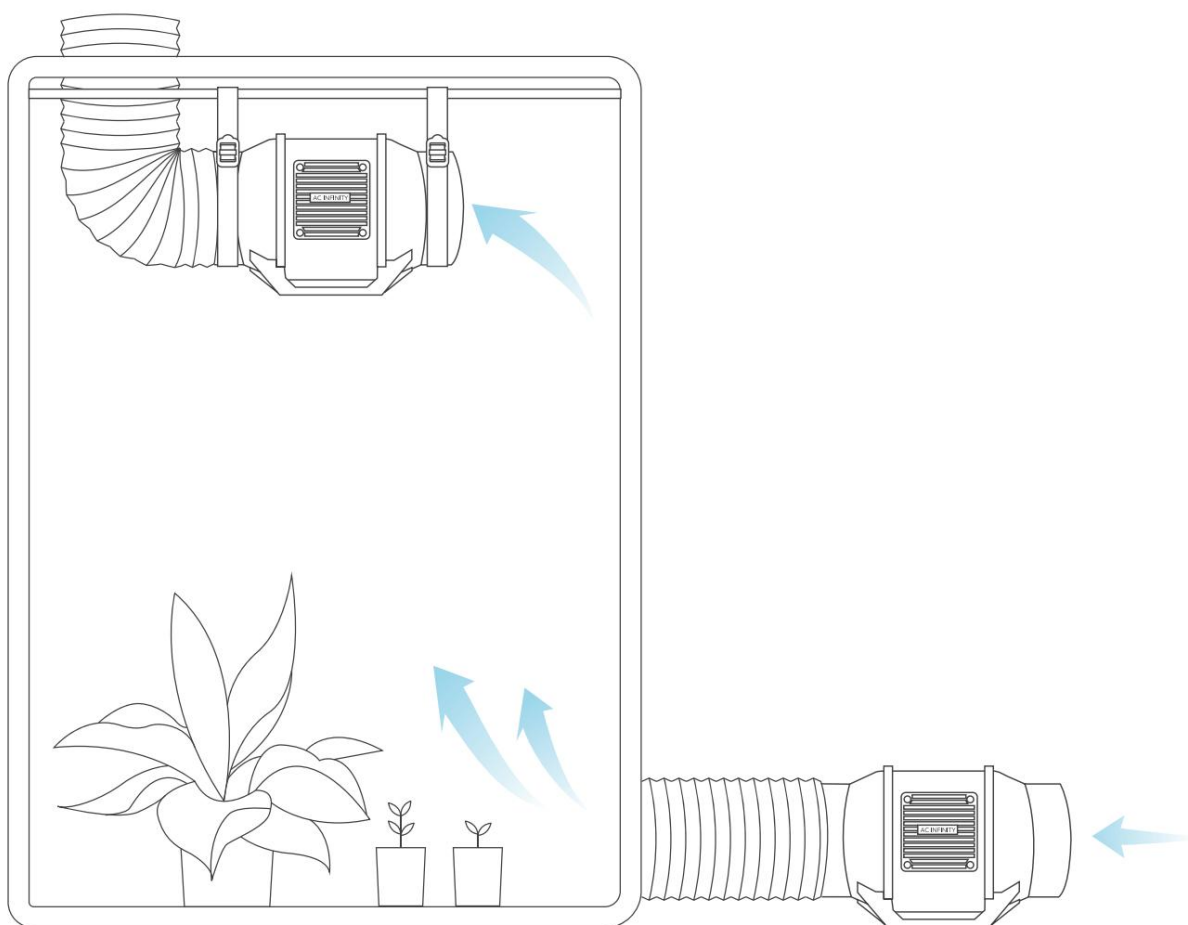
CLOUDLINE

NASTAVENÍ KONFIGURACE

PŘÍSÁNÍ A VÝFUK

Tento ventilátor lze použít buď jako sací nebo odtahový ventilátor v pěstírnách a větších pěstebních stanech. Pro dosažení optimální ventilace celého prostoru je nutné použít sací ventilátor nebo otvor – pokud nepoužíváte ventilátor – musí být umístěn ve spodním rohu vašeho pěstebního prostoru. Odsávací ventilátor musí být zavěšen (zobrazeno níže) nebo namontován v nejvyšším možném protilehlém rohu.

Ujistěte se, že šipka proudění vzduchu na sacím ventilátoru směřuje k vašemu pěstebnímu prostoru a šipka na výfukovém ventilátoru směřuje od vašeho pěstebního prostoru.



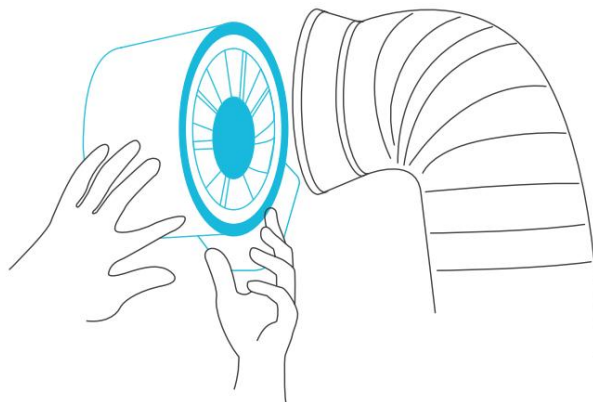
CLOUDLINE

ČIŠTĚNÍ

KROK 1

Vyjměte skříň motoru z montážní příruby.

Viz kroky 1-2 na straně 28, kde se dozvíte, jak demontovat skříň motoru.



KROK 2

Pomocí vlhkého hadříku očistěte lopatky oběžného kola a ventilátoru od prachu a nečistot.

Odstraňte zavětrovací kroužek mezi skříní motoru a vstupní přírubou.

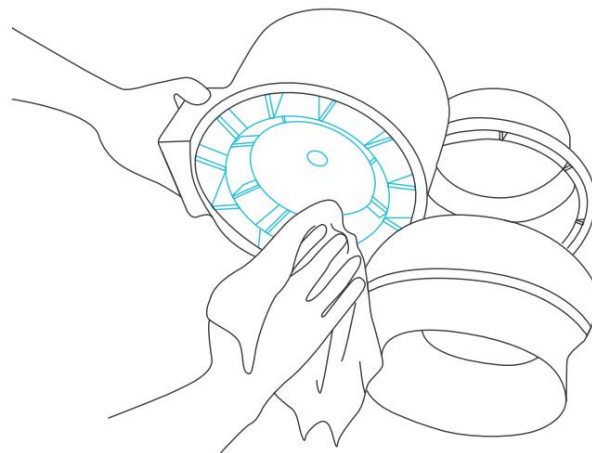


CLOUDLINE

ČIŠTĚNÍ

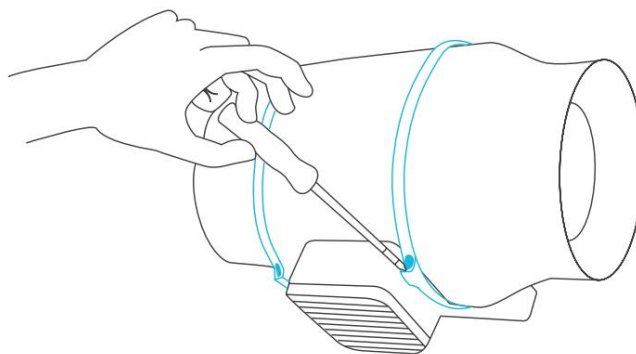
KROK 3

Očistěte lopatky statoru od prachu a nečistot na opačném konci. Vyčistěte prostor uvnitř výstupní a výfukové příruby.



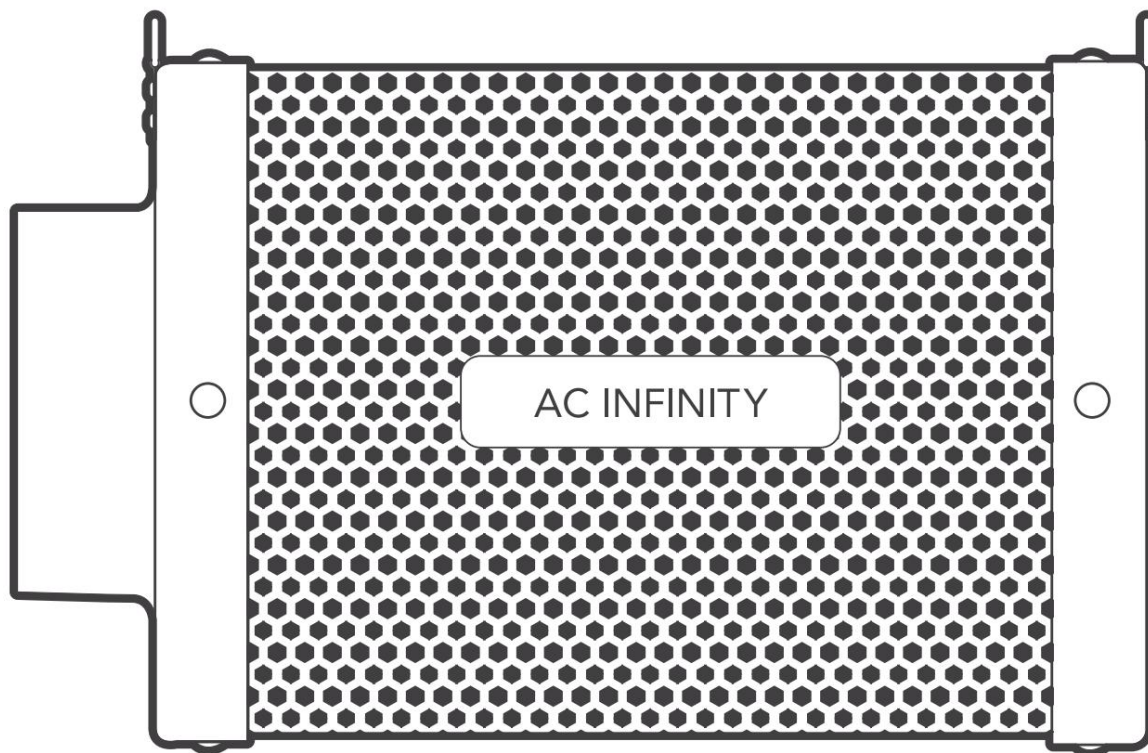
KROK 4

Zajistěte skříň motoru na montážní příruby. Viz kroky 7-9 na stranách 31-32, kde se dozvíte, jak zajistit skříň motoru.



POTRUBNÍ UHLÍKOVÝ FILTR

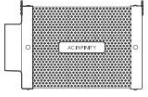
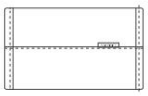



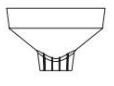
PREMIUM AUSTRALSKÉ UHLÍ



Zobrazen inline uhlíkový filtr

UHLÍKOVÝ FILTR

OBSAH PRODUKTU

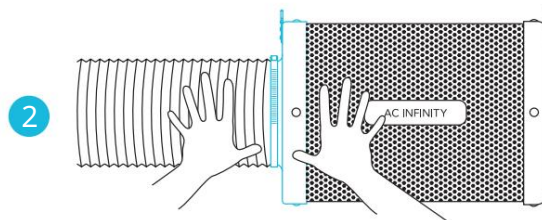
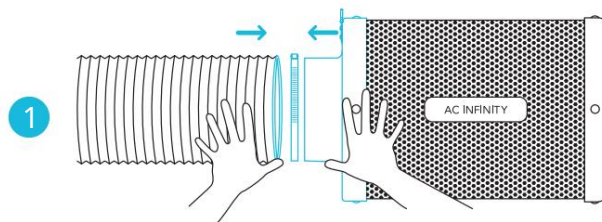
	Záloha Grow System KOMPAKTNÍ (2x2) AC-PA22	Advance Grow Systém (2x2) AC-PKB22	Advance Grow Systém (2x4) AC-PKB24	Advance Grow Systém (3x3) AC-PKB33	Advance Grow Systém (4x4) AC-PKB44	Záloha Grow System PRO (4x4) AC-PC44	Záloha Grow System PRO (5x5) AC-PKB55
 UHLÍK FILTR	Inline uhlíkový filtr, 4" x1	Inline uhlíkový filtr, 4" x1	Inline uhlíkový filtr, 6 palců. x1	Inline uhlíkový filtr, 6 palců. x1	Inline uhlíkový filtr, 6 palců. x1	Plnitelný uhlíkový filtr, 6 palců. x1	Plnitelný uhlíkový filtr, 6 palců. x1
 PŘEDFILTR TKANINA	4 palce x2	4 palce x2	6 palců x2	6 palců x2	6 palců x2	6 palců x2	6 palců x2
 NYLON ZÁVĚSNÝ POPRUHY	x2	x2	x2	x2	x2	x2	x2
 LANO KLIPY	x2	x2	x2	x2	x2	x2	x2
 OCEL LOPATKA	N/A	N/A	N/A	N/A	N/A	x1	x1
 UHLÍK TRYCHTÝŘ	N/A	N/A	N/A	N/A	N/A	x1	x1

UHLÍKOVÝ FILTR

INSTALACE

KROK 1

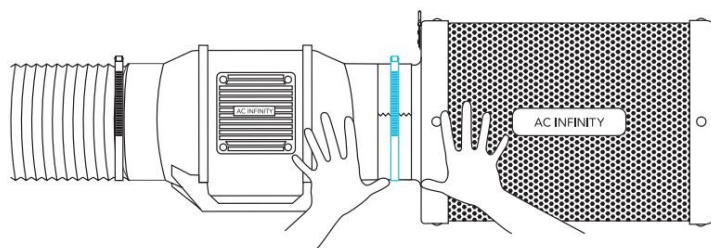
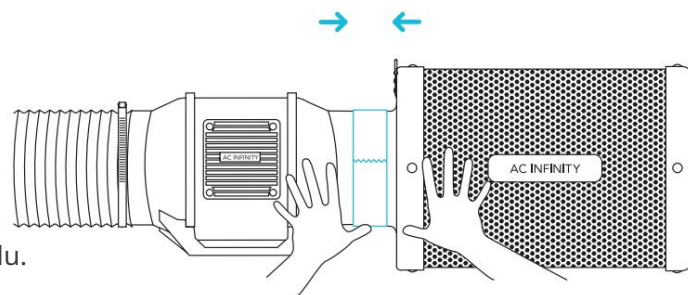
Připojte potrubní potrubí k filtru. Pro zajištění spojení použijte potrubní svorky. Pro ještě větší bezpečnost můžete před použitím svorek na potrubí použít lepicí pásku.



KROK 2

Můžete také připojit svůj filtr přímo k vašemu inline potrubnímu ventilátoru. K jejich spojení použijte lepicí pásku.

Pokud je váš filtr umístěn ve vlhkém prostoru, umístěte jej do nejvyššího možného bodu.

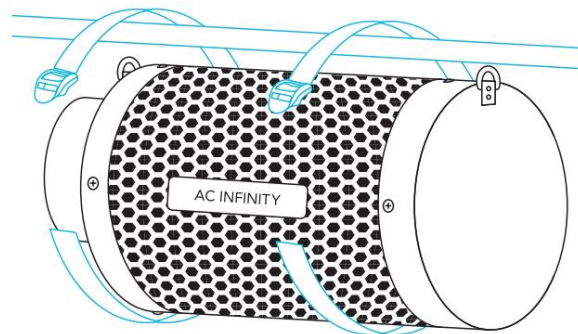


UHLÍKOVÝ FILTR

ZÁVĚS NA HLAVU (PÁSKY)

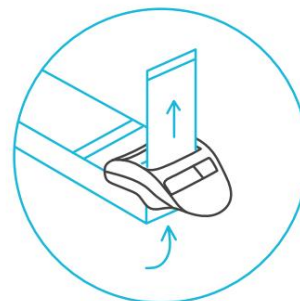
KROK 1

Omotejte popruh kolem závěsné tyče.



KROK 2

Protáhněte popruh zespodu vnitřní štěrbinou zámku žebříku.

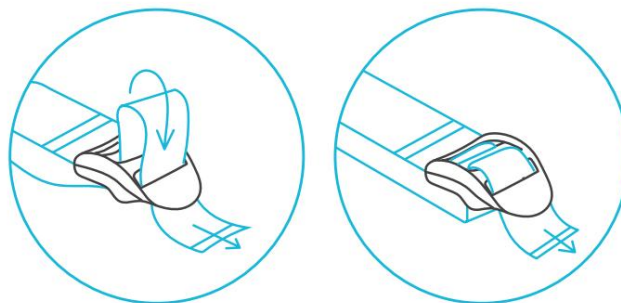


UHLÍKOVÝ FILTR

ZÁVĚS NA HLAVU (PÁSKY)

KROK 3

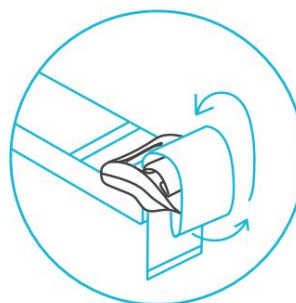
Zaveďte popruh shora do vnějšího otvoru pro zámek žebříku. Délku dokončené smyčky upravte podle potřeby.



Adjust to size

KROK 4

Prostrčte volné konce středovou mezerou zámku žebříku, abyste zajistili smyčku.



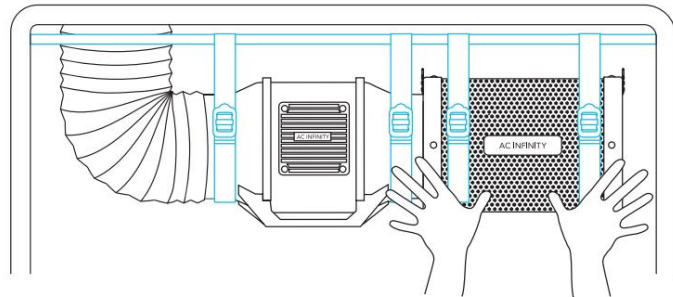
Loop through middle
to lock in place

UHLÍKOVÝ FILTR

ZÁVĚS NA HLAVU (PÁSKY)

KROK 5

Připojte svůj filtr k potrubí pomocí preferované metody, jak je znázorněno na straně 42.

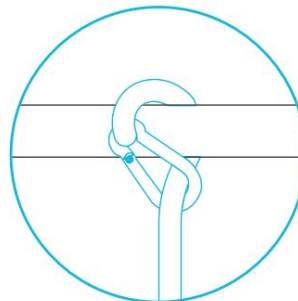


UHLÍKOVÝ FILTR

ZÁVĚS NA HLAVU (SPONY NA LANA)

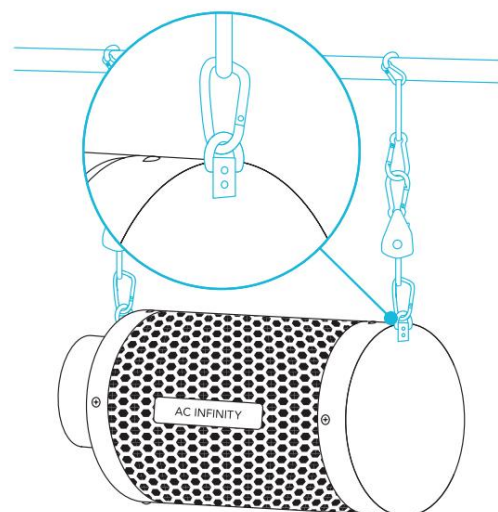
KROK 1

Omotejte závěsy provazových spon kolem nosných nosníků svého pěstebního stanu.



KROK 2

Karabiny zahákněte do ocelových háčků umístěných na přírubách.



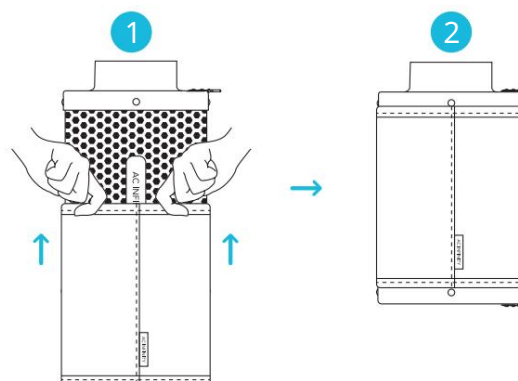
UHLÍKOVÝ FILTR

NASTAVENÍ KONFIGURACE

PŘEDFILTR

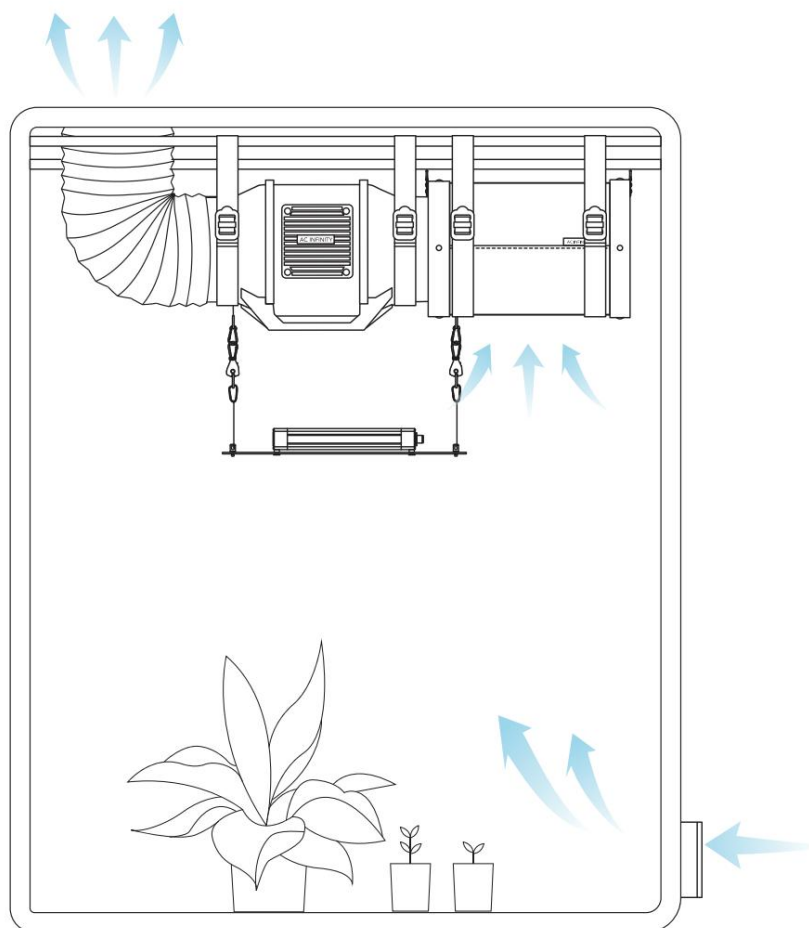
Při umísťování filtru do pěstebního prostoru navlékněte přes filtr látku, abyste zabránili průchodu prachu a jiných částic.

Ujistěte se, že je celá kovová síť pokryta látkou.



VNITŘNÍ ZÁVĚS

Chcete-li použít tento filtr v sacích aplikacích, umístěte filtr do vašeho pěstebního prostoru. Před dokončením instalace se ujistěte, že je váš filtr připojen k sacímu konci ventilátoru inline.



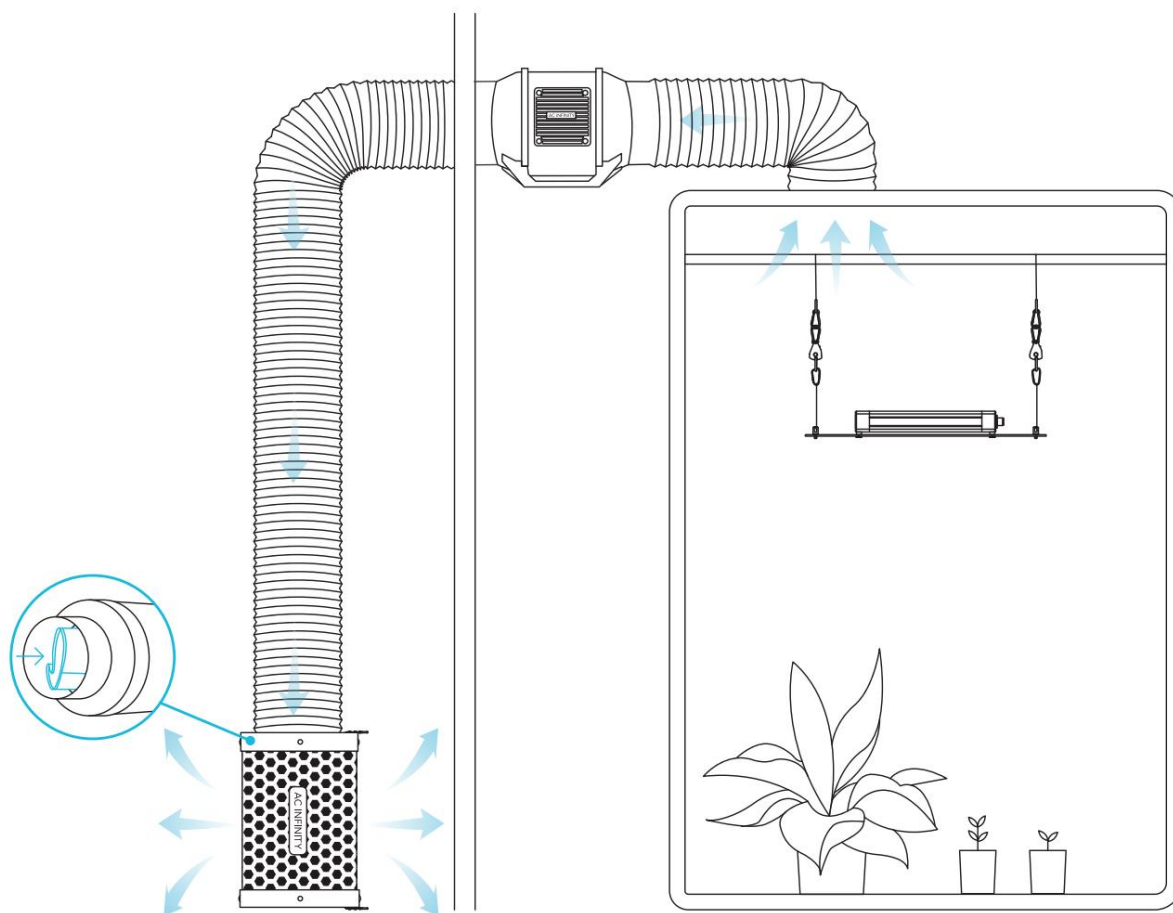
UHLÍKOVÝ FILTR

NASTAVENÍ KONFIGURACE

VNĚJŠÍ MONTÁŽ

Chcete-li použít tento filtr ve výfukových aplikacích, umístěte filtr mimo svůj pěstební prostor. Před dokončením instalace se ujistěte, že je váš filtr připojen k výfukovému konci ventilátoru inline.

Naplňte předfiltr dovnitř filtru, abyste prodloužili životnost uhlíkového lože.

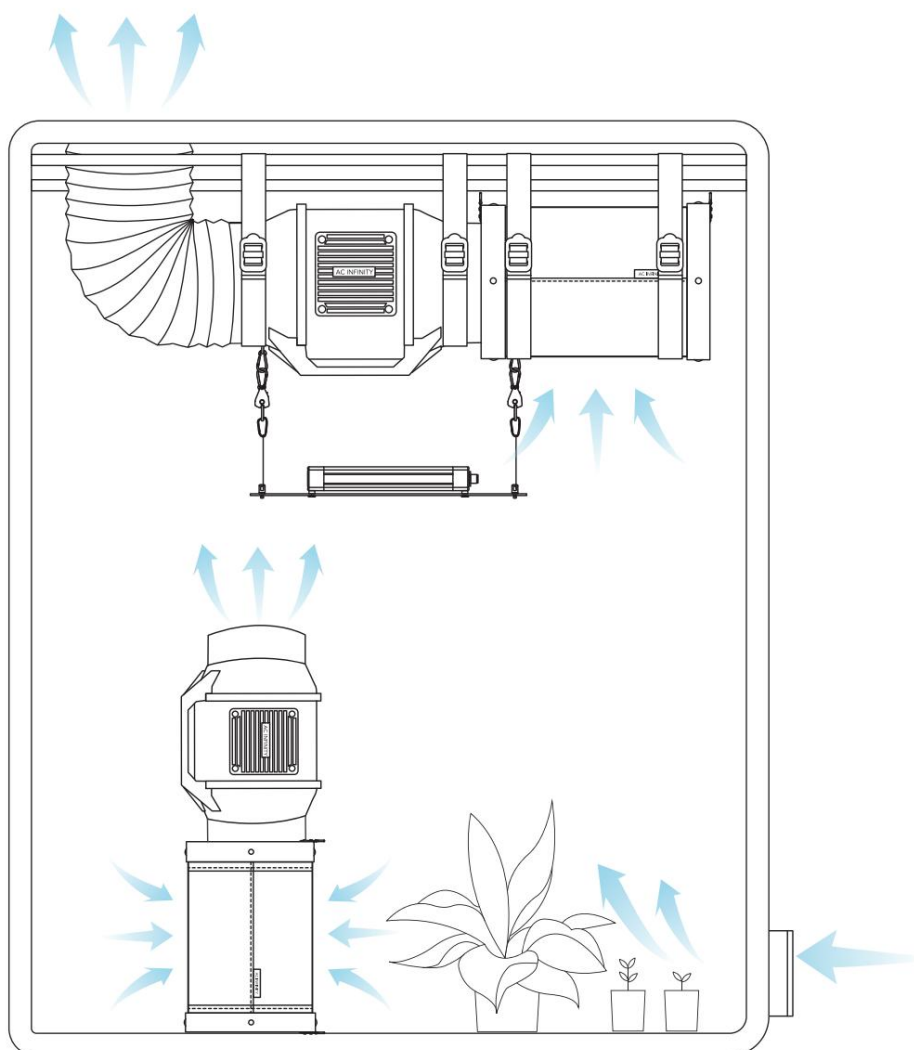


UHLÍKOVÝ FILTR

NASTAVENÍ KONFIGURACE

PŘEDMĚRNÝ RŮST PROSTORU

Použijte kombinaci duálního ventilátoru a filtru uvnitř vašeho pěstebního prostoru k úplnému odstranění zápachu ve větších pěstírnách a stanech. Umístěte sekundární filtr na podlahu a řadový ventilátor na něj tak, aby výfukový konec směřoval nahoru.

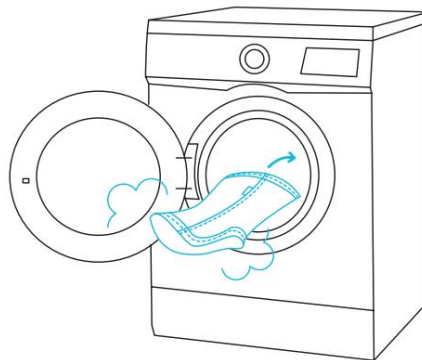


UHLÍKOVÝ FILTR

ÚDRŽBA

MYTÍ PŘEDFILTRU

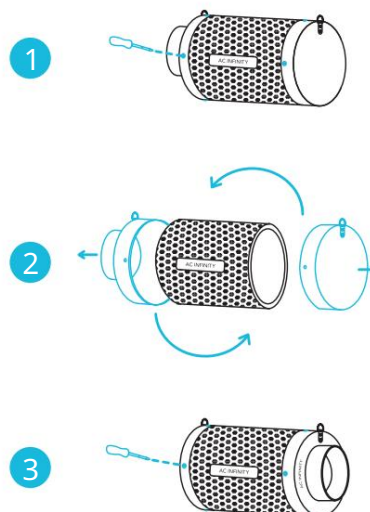
Opakovaně použitelný hadřík vyperte podle potřeby, abyste z něj odstranili veškerý prach a usazeniny. Tím se dále prodlouží životnost filtru.



OBRÁCENÍ PŘÍRUB — STANDARDNÍ

Chcete-li prodloužit životnost filtru a využít celé jeho uhlíkové lože, otočte příruby z obou konců.

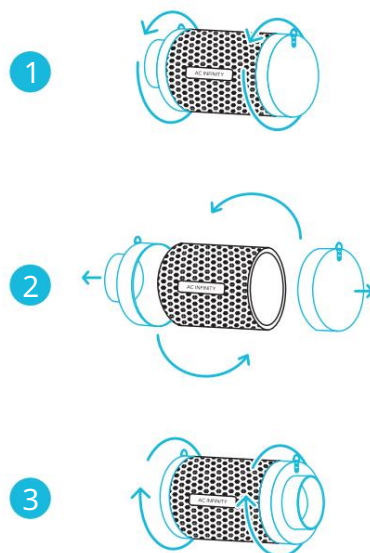
Odstraňte šrouby z přírub, abyste je uvolnili z filtru. Nasadte příruby na druhé konce a přišroubujte je zpět na místo.



OBRÁCENÍ PŘÍRUB — ZPĚTNĚ PLNĚNÉ

Chcete-li prodloužit životnost filtru a využít celé jeho uhlíkové lože, odstraňte příruby z obou konců, zaměňte je za druhé konce a otočte je zpět na místo.

Při obrácení přírub položte filtr vodorovně. Ujistěte se, že je zátka na svém místě, aby se uhlík nevysypal.

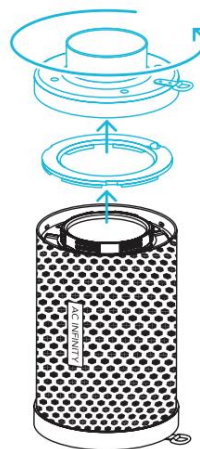


UHLÍKOVÝ FILTR

VÝMĚNA UHLÍKU — POUZE PRO MODELY PRO

KROK 1

Otočte přírubu portu z vašeho filtru a poté odstraňte pryžovou zátku z vnitřku.



KROK 2

Použitý uhlík zlikvidujte.

Použitý uhlík lze kompostovat.

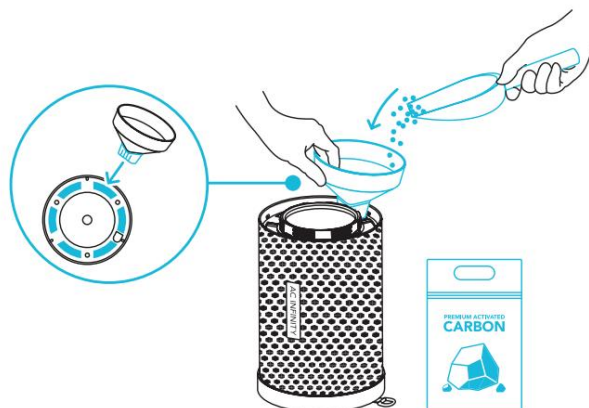


KROK 3

Umístěte a nasměrujte trychtýř do jednoho z otvorů a naberte uhlíkovou náplň (prodává se samostatně) do vašeho filtru.

Při doplňování filtru se ujistěte, že je aktivní uhlí rovnoměrně rozloženo a pevně zabaleno.

Nepněte za plastovou bariéru.

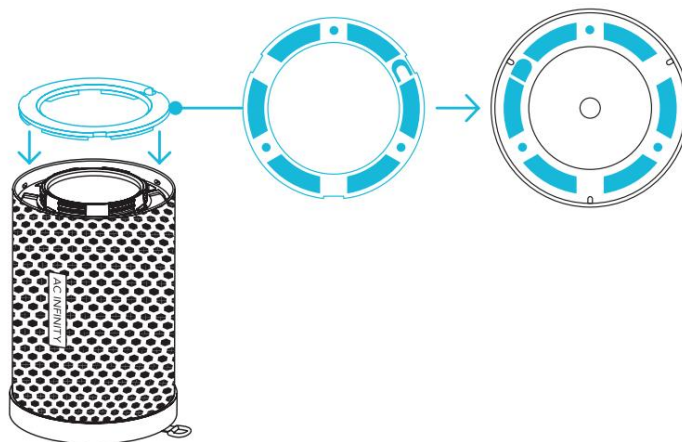


UHLÍKOVÝ FILTR

VÝMĚNA UHLÍKU — POUZE PRO MODELY PRO

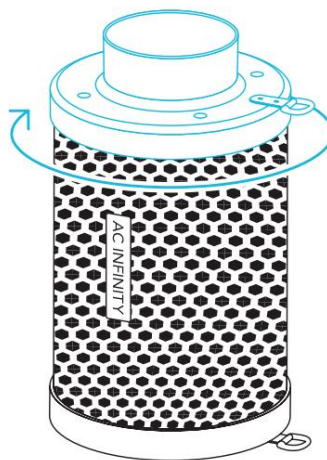
KROK 4

Nasadte pryžovou zátku na místo a ujistěte se, že jsou uzly zarovnány s odpovídajícími otvory.



KROK 5

Otočte přírubu zpět na filtr.




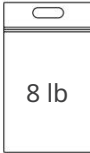
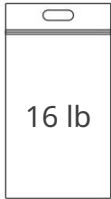
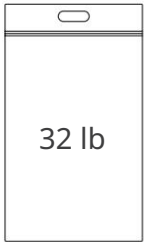
UHLÍKOVÝ FILTR

PRŮVODCE NÁPLNÍ UHLÍKU — POUZE PRO MODELY PRO

DOPORUČENÁ VÝMĚNA Tabulka níže uvádí přibližný

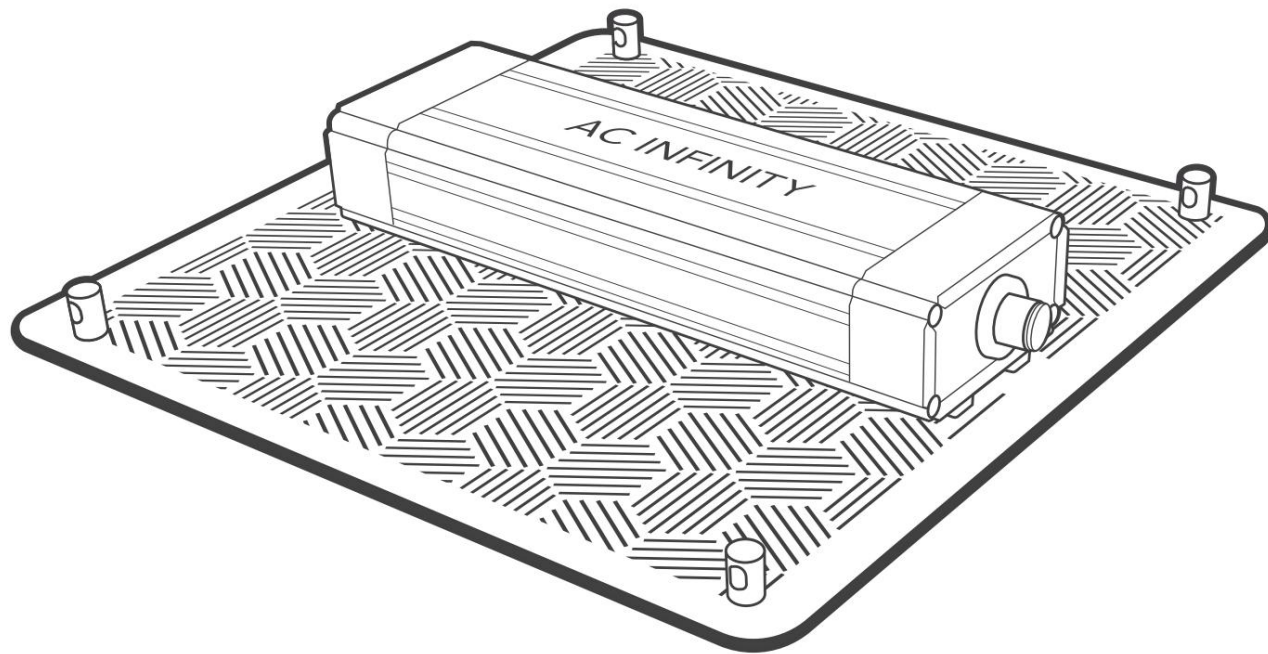
počet náplní, které může každá kapacita zajistit pro váš uhlíkový filtr.

Jak často budete aktivní uhlí vyměňovat, bude záviset na vašem použití. Doporučujeme ponechat jeho uhlíkové lůžko na místě, dokud nezačnete cítit pachy.

	 4 lb AC-CAR4	 8 lb AC-CAR8	 16 lb AC-CAR16	 32 lb AC-CAR32
Plnitelné uhlíkový filtr 4" AC-RCF4	1+ NÁPLŇ	2+ NÁPLNĚ	4+ NÁPLNĚ	8+ NÁPLNÍ
Plnitelné uhlíkový filtr 6" AC-RCF6	N/A	1+ NÁPLŇ	2+ NÁPLNĚ	4+ NÁPLNĚ
Plnitelné uhlíkový filtr 8" AC-RCF8	N/A	N/A	1+ NÁPLŇ	2+ NÁPLNĚ



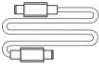


IONBOARD / IONFRAME EVO

GROW LIGHT SYSTEM




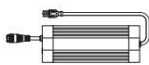
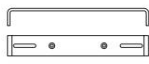


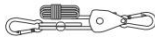
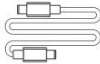




GROW LIGHT SYSTEM

OBSAH PRODUKTU: IONBOARD

	Záloha Grow System KOMPAKTNÍ (2x2) AC-PAK22	Advance Grow Systém (2x2) AC-PKB22	Advance Grow Systém (2x4) AC-PKB24	Advance Grow Systém (3x3) AC-PKB33	Advance Grow Systém (4x4) AC-PKB44
 LED RŮST SVĚTLO	IONBOARD S22, 2x2 Krytí x1	IONBOARD S22, 2x2 Krytí x1	IONBOARD S24, 2x4 Krytí x1	IONBOARD S33, 3x3 Krytí x1	IONBOARD S44, 4x4 Krytí x1
 KLIP NA LANA VĚŠÁKY	x2	x2	x2	x2	x2
 OVLADAČ CORD	UIS Muž-Muž Kabel ovladače x1	UIS Muž-Muž Kabel ovladače x1	UIS Muž-Muž Kabel ovladače x1	UIS Muž-Muž Kabel ovladače x1	UIS Muž-Muž Kabel ovladače x1
 ZÁVĚSNÝ HÁČEK	x2	x2	x2	x2	x2
 DRÁTOVÁ VAZBA S 3M ZÁKLADNA	x1	x1	x1	x1	x1

GROW LIGHT SYSTEM

OBSAH PRODUKTU: IONFRAME EVO

	Advance Grow System PRO (4x4) AC-PKC44	Advance Grow System PRO (5x5) AC-PKB55
 LED RŮST SVĚTLO*	IONFRAME EVO6, 4x4 Pokrytí x1	IONFRAME EVO8, 5x5 Krytí x1
 LED OVLADAČ	x1	x1
 ŘIDIČ KONZORKY	x2	x2
 ŘIDIČ ROZŠÍŘENÍ CORD	x1	x1
 NEREZ OCELOVÝ DRÁT VĚŠÁKY	x2	x2
 KLÍP NA LANA VĚŠÁKY	x2	x2
 OVLADAČ CORD	UIS Muž-Muž Kabel ovladače x1	UIS Muž-Muž Kabel ovladače x1
 DRÁTOVÁ VAZBA S 3M ZÁKLADNA	x1	x1
 NYLON ŠROUBY	x6	x6
 DŘEVO ŠROUBY	x4	x4
 ŠROUBY ŘIDIČE (DRŽÁK)	x4	x4

*Zobrazen IONFRAME EVO8

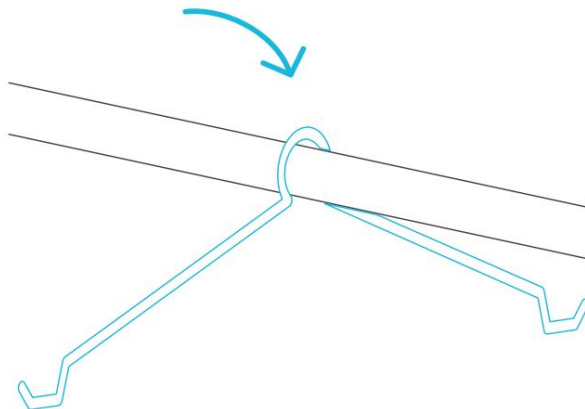


GROW LIGHT SYSTEM

INSTALACE: IONBOARD S22 / S24

KROK 1

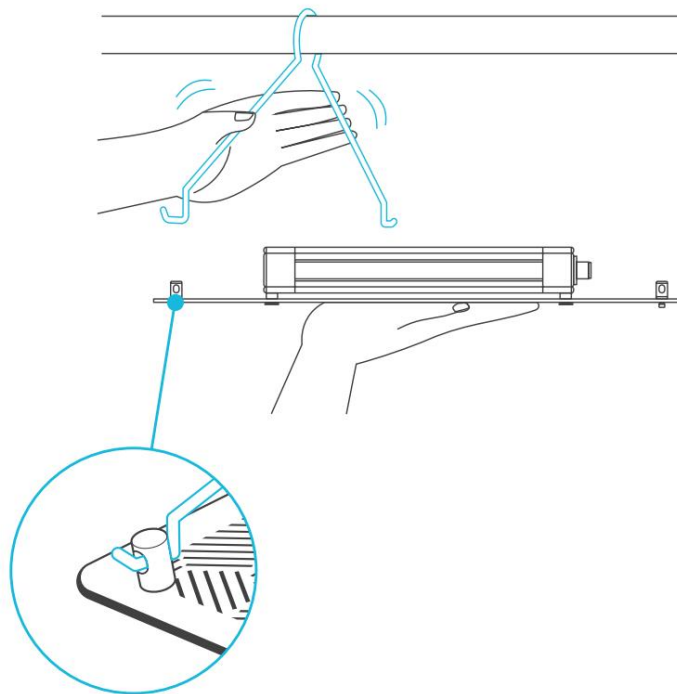
Zavěste ocelové háčky přes nosné nosníky vašeho pěstebního stanu.



KROK 2

Při podpoře pěstebního světla ohněte ocelové háčky a vložte konce do štěrbinových otvorů v koncovkách.

Opakujte tento krok na druhé straně vašeho pěstebního světla.

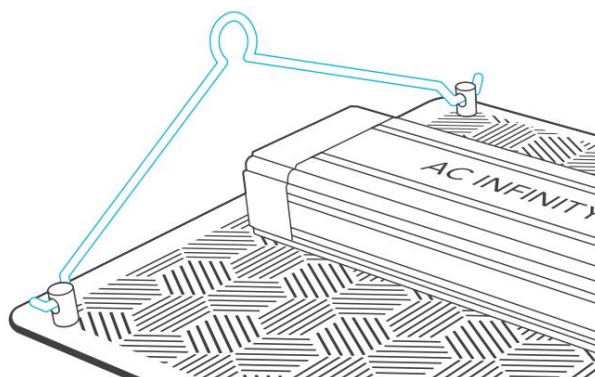


GROW LIGHT SYSTEM

INSTALACE: IONBOARD S33 / S44

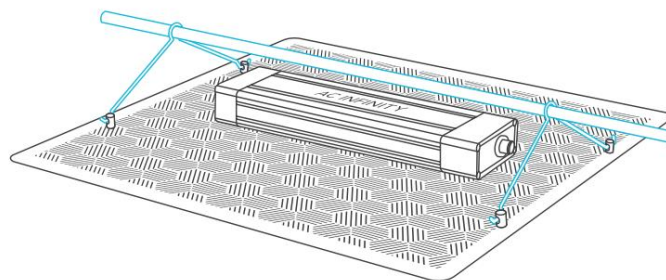
KROK 1

Vložte ocelové háčky do štěrbinových otvorů v koncových krytech vašeho pěstebního světla.



KROK 2

Umístěte tyč svého pěstebního stanu pod ocelové háčky. Nainstalujte tyč na rám vašeho pěstebního stanu.



*Pro tuto instalaci se doporučují dvě osoby.

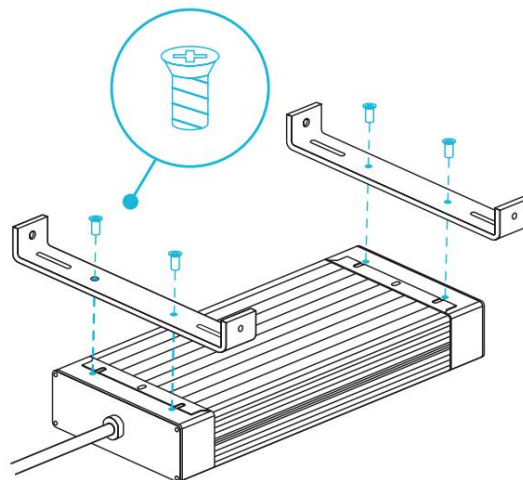
GROW LIGHT SYSTEM

MONTÁŽ OVLADAČE (RÁM): IONFRAME EVO

KROK 1

Zarovnejte montážní otvory držáků s montážními body řidiče umístěnými na spodní straně řidiče a ujistěte se, že nohy držáků směřují nahoru.

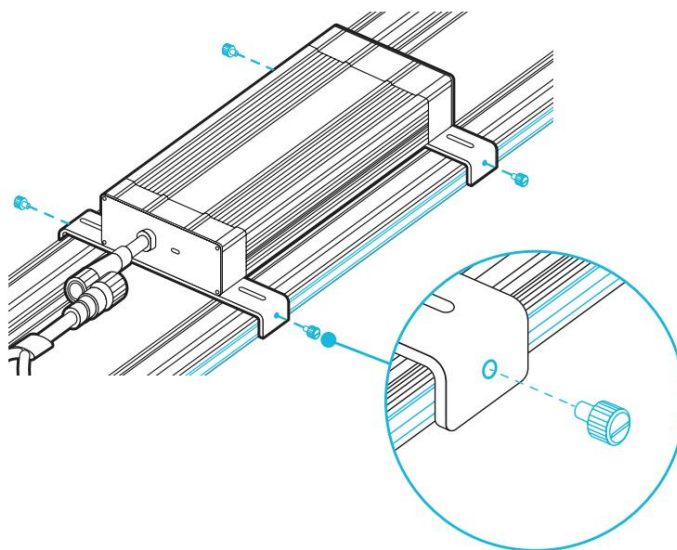
Zajistěte držáky zašroubováním šroubů ovladače pomocí křížového šroubováku.



KROK 2

Otočte ovladač a umístěte jej přes dva středové sloupky vašeho pěstebního světla.

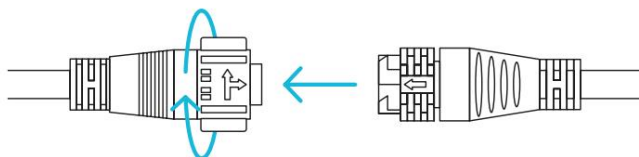
Zajistěte držáky ke sloupkům zašroubováním nylonových šroubů pomocí plochého šroubováku.



KROK 3

Připojte zásuvku ovladače ke konektoru pěstebního světla. Tím se spojení uzamkne na místě.

Otočte zámek a vytáhněte konektor, abyste jej odpojili od zásuvky řidiče.



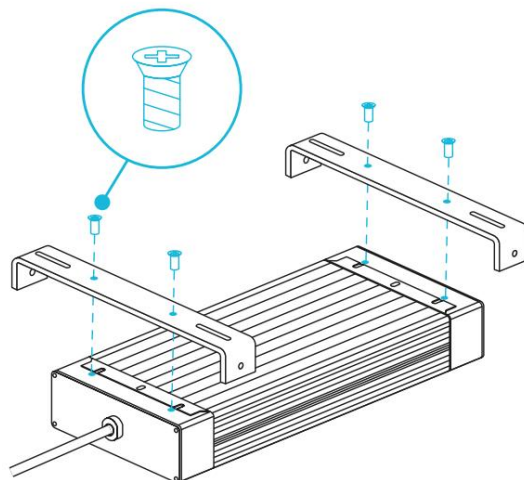
GROW LIGHT SYSTEM

MONTÁŽ OVLADAČE (NA STĚNU): IONFRAME EVO

KROK 1

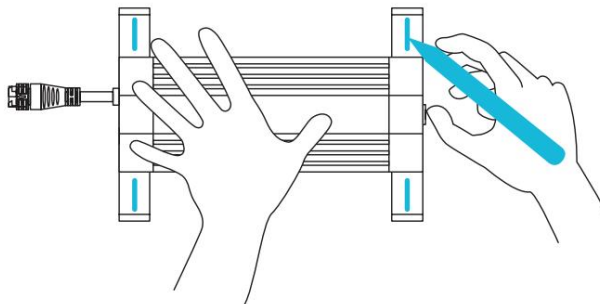
Zarovnejte montážní otvory držáků s montážními body řidiče umístěnými na spodní straně řidiče a ujistěte se, že nohy držáků směřují dolů.

Zajistěte držáky zašroubováním šroubů ovladače pomocí křížového šroubováku.



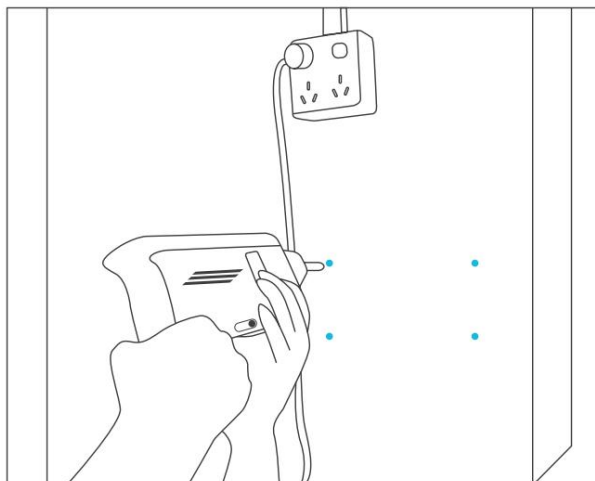
KROK 2

Označte požadovanou montážní polohu pomocí montážních štěrbin držáků.



KROK 3

Do vyznačených míst vyvrtejte čtyři otvory. Ujistěte se, že vaše montážní plocha je konstrukčně zdravá a bez překážek.



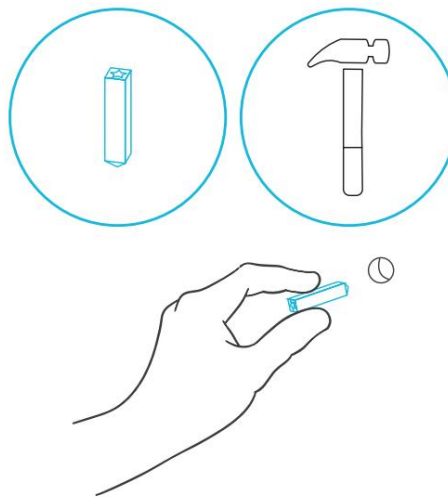
GROW LIGHT SYSTEM

MONTÁŽ OVLADAČE (NA STĚNU): IONFRAME EVO

KROK 4

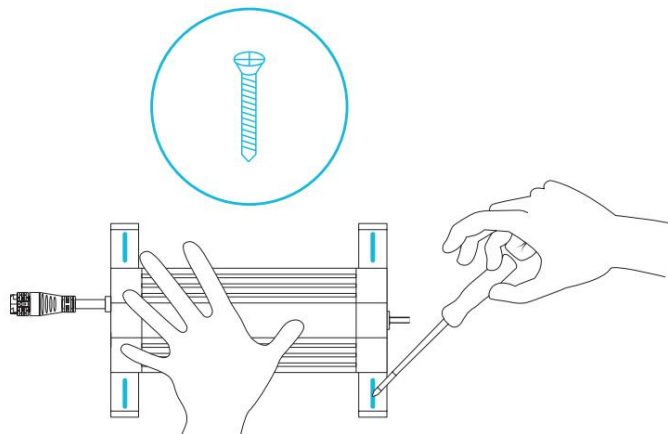
Pokud montujete na cokoli jiného než na dřevěnou podpěru nebo svorník, vložte do vyvrtaných montážních otvorů přiložené čtyři nástěnné kotvy.

Možná budete muset použít kladivo, abyste je zajistili skrz otvory.



KROK 5

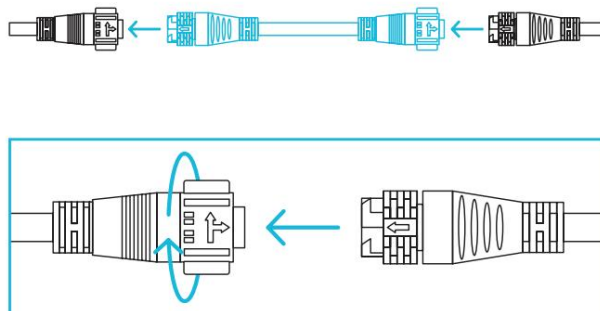
Vyrovnejte otvory držáku se stěnovými kotvami. Zašroubujte čtyři vruty do dřeva pomocí šroubováku nebo vrtačky, abyste zajistili držáky.



KROK 6

Připojte zásuvku ovladače ke konektoru pěstebního světla pomocí prodlužovacího kabelu ovladače.

Otočte zámek a zatáhněte za konektor, abyste jej odpojili od zásuvky řidiče.

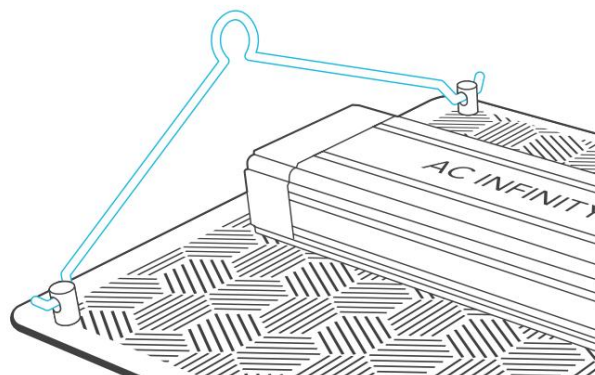


GROW LIGHT SYSTEM

ZÁVĚS: IONBOARD

KROK 1

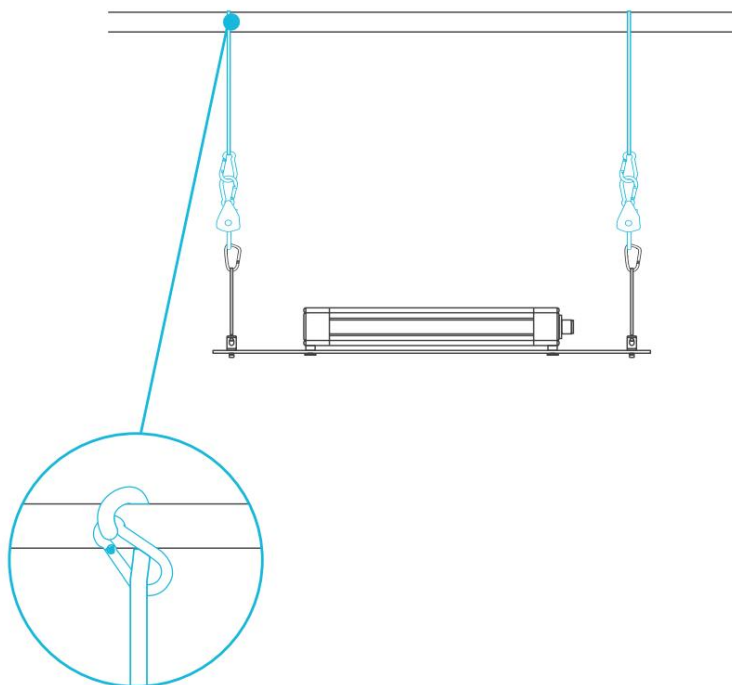
Vložte ocelové háčky do štěrbinových otvorů v koncových krytech vašeho pěstebního světla.



KROK 2

Omotejte závěsy provazových spon kolem nosných nosníků svého pěstebního stanu.

Karabiny zahákněte do ocelových háčků.

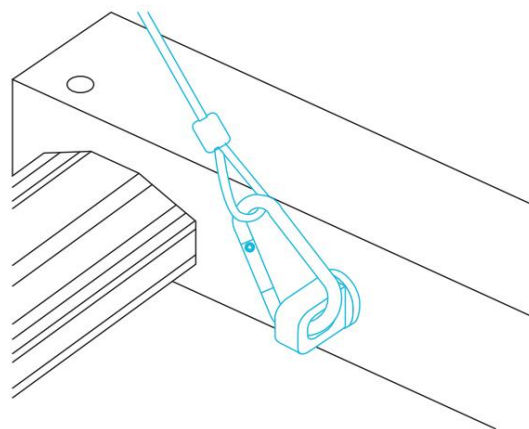


GROW LIGHT SYSTEM

ZÁVĚS: IONFRAME EVO

KROK 1

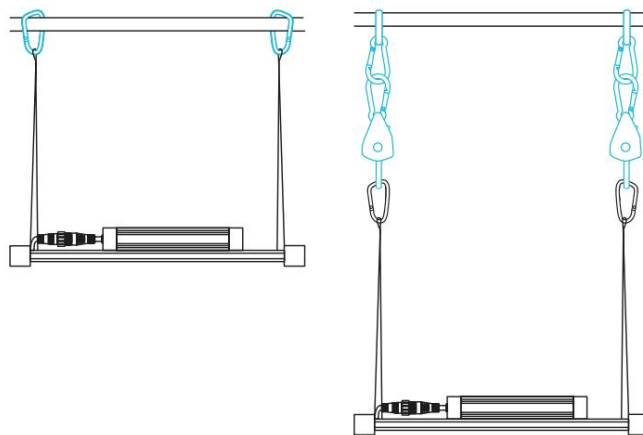
Připněte háky na lano na čtyři kotvy umístěné v rozích vašeho pěstebního světla.



KROK 2

Připněte dvě karabiny na nosné nosníky střechy stanu.

Můžete také použít závěsné sponky na lano k zavěšení vašeho pěstebního světla níže.

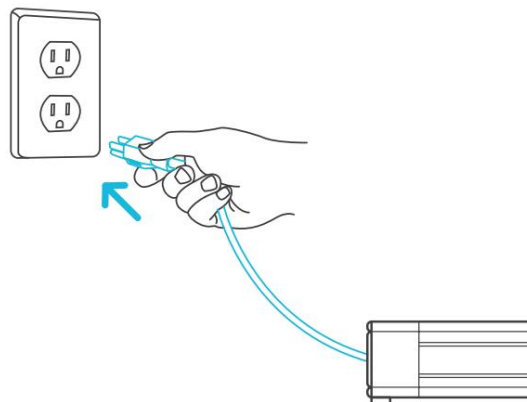


GROW LIGHT SYSTEM

NAPÁJENÍ A NASTAVENÍ: IONBOARD

KROK 1

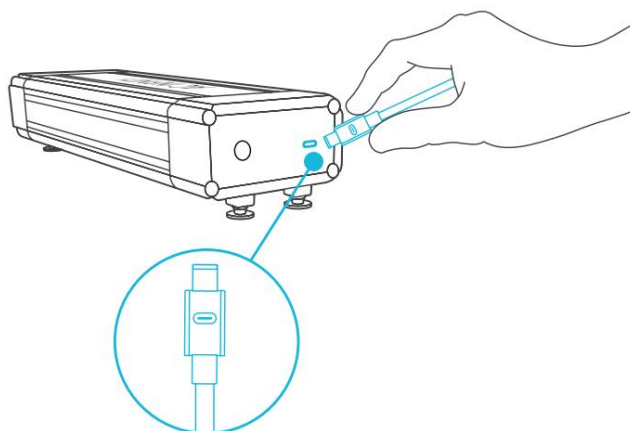
Zapojte napájecí kabel do zásuvky střídavého proudu pro napájení vašeho pěstebního světla.



KROK 2

Pro nastavení chytrého programování můžete připojit externí ovladač.

Zapojte jeden konec kabelu ovladače do ovladače LED a druhý konec do zvoleného ovladače.

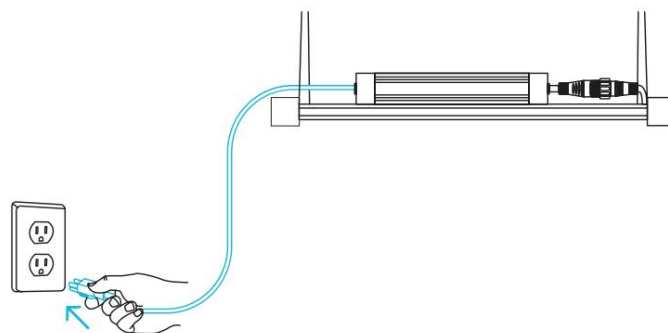


GROW LIGHT SYSTEM

NAPÁJENÍ A NASTAVENÍ: IONFRAME EVO

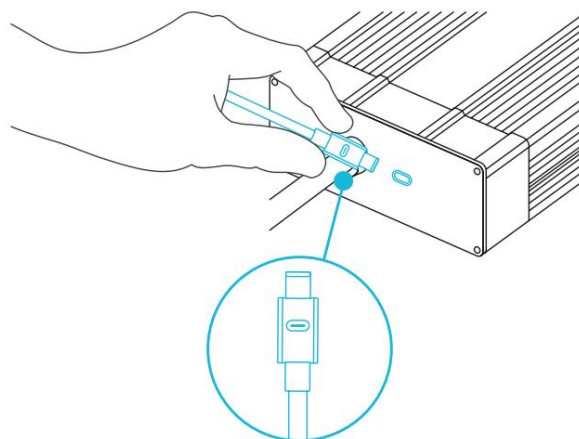
KROK 1

Zapojte napájecí kabel do zásuvky střídavého proudu pro napájení vašeho pěstebního světla.



KROK 2

Zapojte jeden konec prodlužovacího kabelu UIS do ovladače LED a druhý konec do zvoleného ovladače.

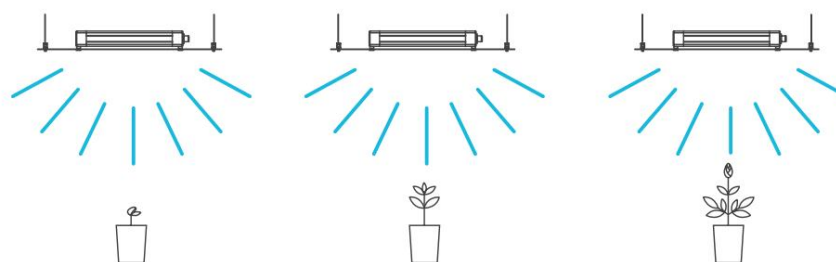


GROW LIGHT SYSTEM

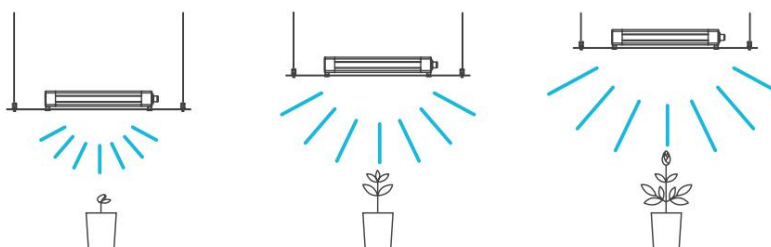
STARTOVACÍ PRŮVODCE

Níže uvedené tabulky nabízejí doporučené montážní výšky a intenzity světla pro každou fázi procesu růstu vaší preferované metody. Tyto faktory se budou lišit v závislosti na rostlině, kterou pěstujete. V dynamickém umístění se „výška“ týká vzdálenosti od koruny (špičky rostliny).

STATICKÝ UMÍSTĚNÍ	Sazenice Fáze	Vegetativní Fáze	Kvetoucí Fáze
Výška	Vrchol	Vrchol	Vrchol
Intenzita	100 %	100 %	100 %

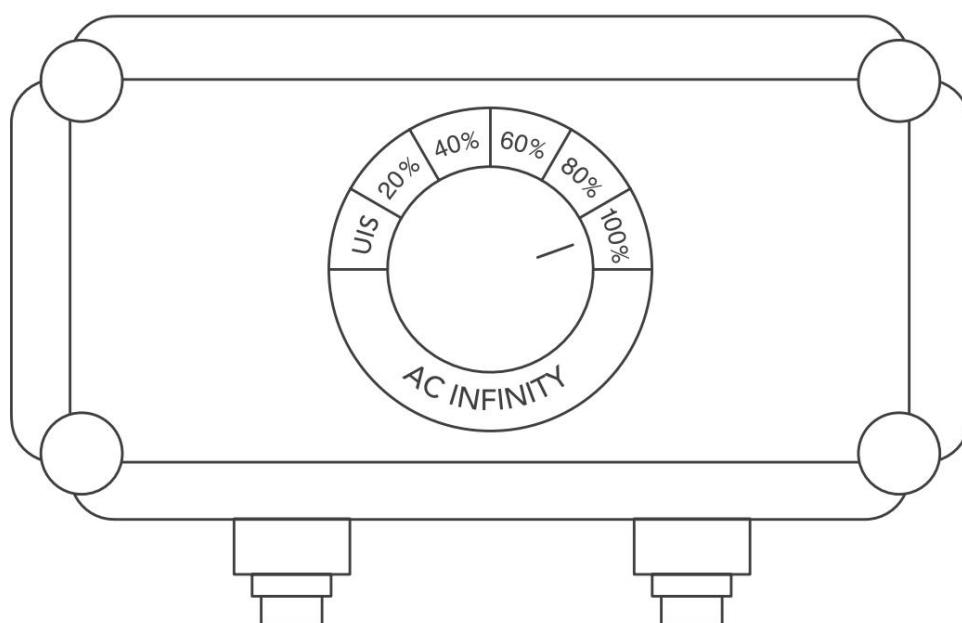


DYNAMICKÝ UMÍSTĚNÍ	Sazenice Fáze	Vegetativní Fáze	Kvetoucí Fáze
Výška	1,5 stop	1,5 stop	1,5 stop
Intenzita	40 %	80 %	100 %



GROW LIGHT SYSTEM

PROGRAMOVÁNÍ: IONBOARD



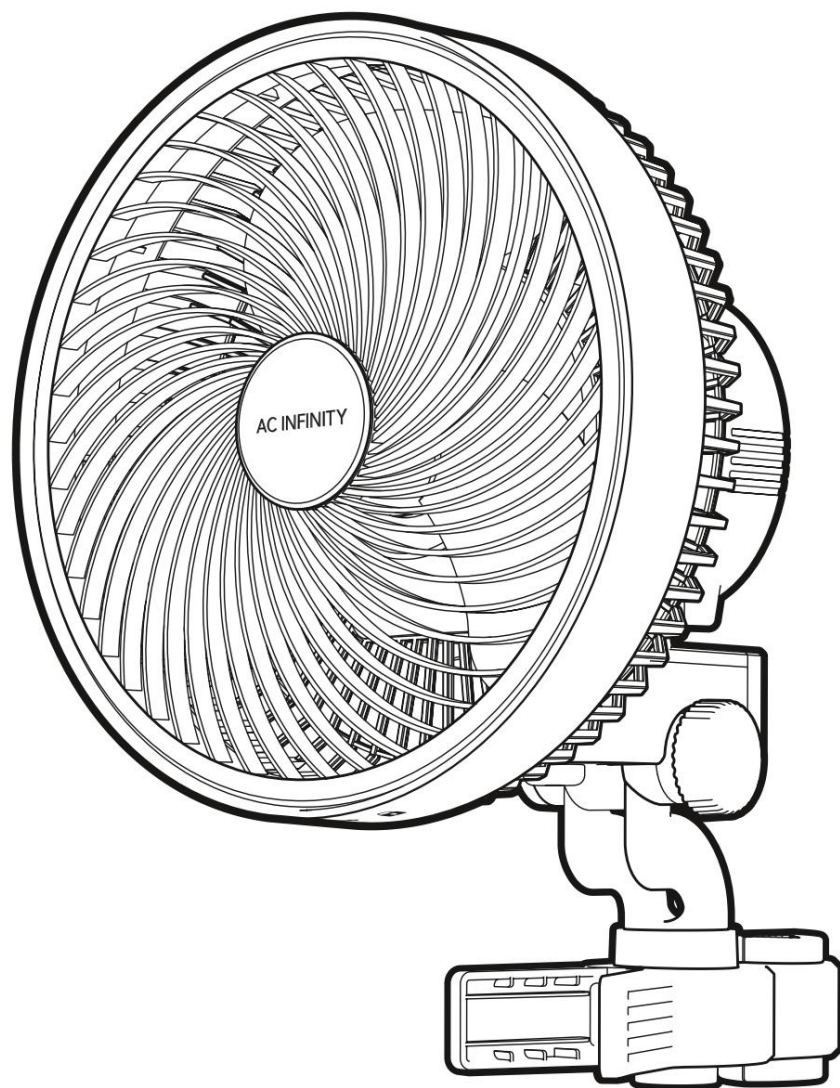
REŽIM VYPNUTO/

ZAPNUTO Otočením knoflíku do polohy UIS se vypne růstové světlo nebo předá řízení vašemu chytrému ovladači, pokud je připojen.

ÚROVEŇ INTENZITY Otáčením

ovladače z UIS nastavíte nastavenou úroveň intenzity světla v krocích po 20 % až do 100 %.

OBLAČNO SYSTÉM OSCILAČNÍHO VENTILÁTORU



OBLAČNO

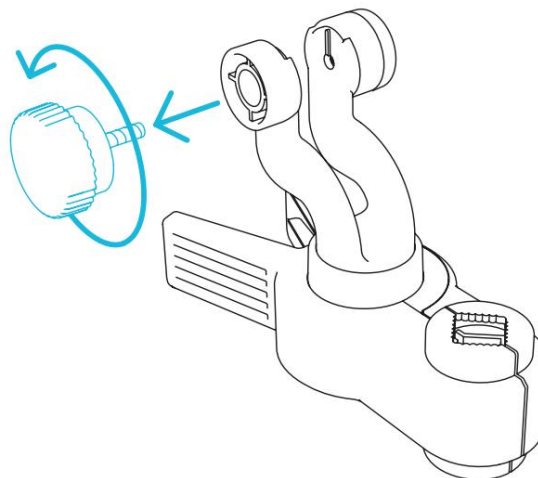
OBSAH PRODUKTU

	Záloha Grow System KOMPAKTNÍ (2x2) AC-PKA22	Advance Grow Systém (2x2) AC-PKB22	Advance Grow Systém (2x4) AC-PKB24	Advance Grow Systém (3x3) AC-PKB33	Advance Grow Systém (4x4) AC-PKB44	Záloha Grow System PRO (4x4) AC-PKC44	Záloha Grow System PRO (5x5) AC-PKB55
 KLIPOVACÍ VENTILÁTOR	CLOUDRAY S6, Oscilující Ventilátor klipu x1	CLOUDRAY S6, Oscilující Ventilátor klipu x1	CLOUDRAY S6, Oscilující Ventilátor klipu x1	CLOUDRAY S6, Oscilující Ventilátor klipu x1	CLOUDRAY S6, Oscilující Klip Fans x2	CLOUDRAY S6, Oscilující Klip Fans x2	CLOUDRAY S6, Oscilující Klip Fans x2
 DRÁTOVÁ VAZBA S 3M ZÁKLADNA	x1	x1	x1	x1	x2	x2	x2
 OVLADAČ CORD	UIS Muž-Muž Kabel ovladače x1	UIS Muž-Muž Kabel ovladače x1	UIS Muž-Muž Kabel ovladače x1	UIS Muž-Muž Kabel ovladače x1	UIS Muž-Muž Kabel ovladače x2	UIS Muž-Muž Kabel ovladače x2	UIS Muž-Muž Kabel ovladače x2

OBLAČNO INSTALACE

KROK 1

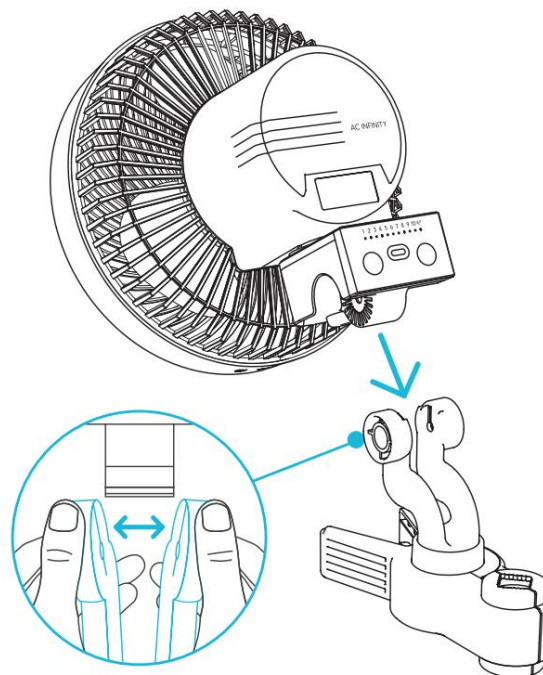
Otočením sejměte knoflík ze spony rukojeti.



KROK 2

Zasuňte úchytku do otočného čepu, jak je znázorněno na obrázku.

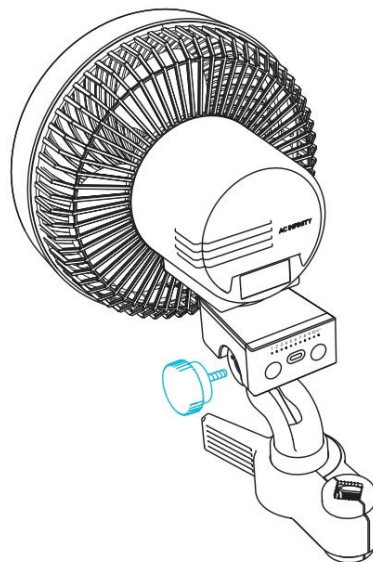
Možná budete muset oddělit jeho svorky, aby se vešly přes otočný čep. Tato těsnost zajišťuje, že se váš ventilátor samovolně nenakloní směrem dolů.



OBLAČNO INSTALACE

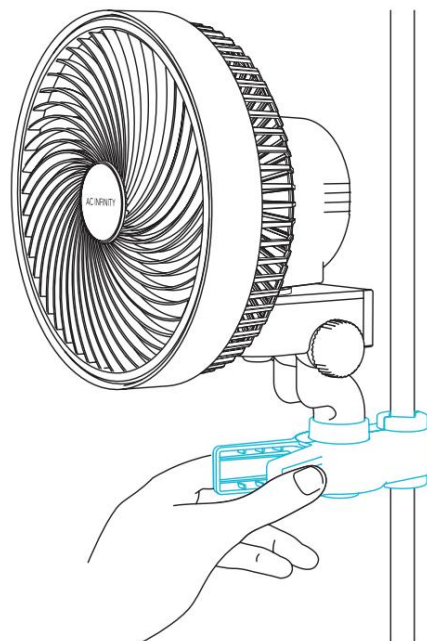
KROK 3

Podle potřeby vyměňte knoflík montážního bodu.



KROK 4

Upněte ventilátor na sloup nebo sloup.



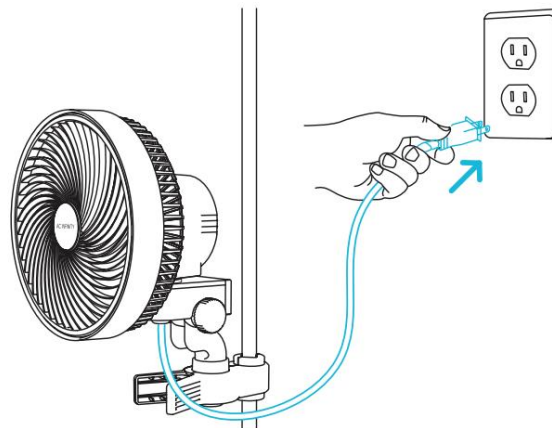
OBLAČNO

NAPÁJENÍ A NASTAVENÍ

KROK 1

Pro napájení ventilátoru zapojte napájecí kabel ventilátoru do elektrické zásuvky.

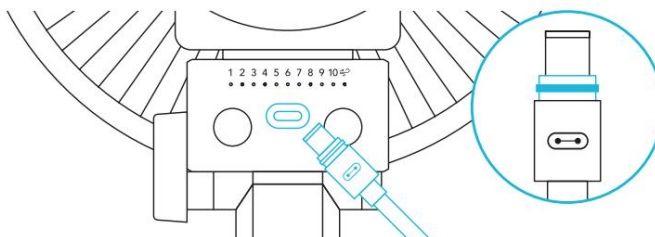
Zapojte ventilátor do nejbližší sítové zásuvky, aby se kabel neuvolnil a nedošlo k jeho napnutí.



KROK 2

Zapojte konektor UIS s koncem těsnění do vašeho klipového ventilátoru. Těsnění je speciálně navrženo pro ochranu proti kapalinám a prachu.

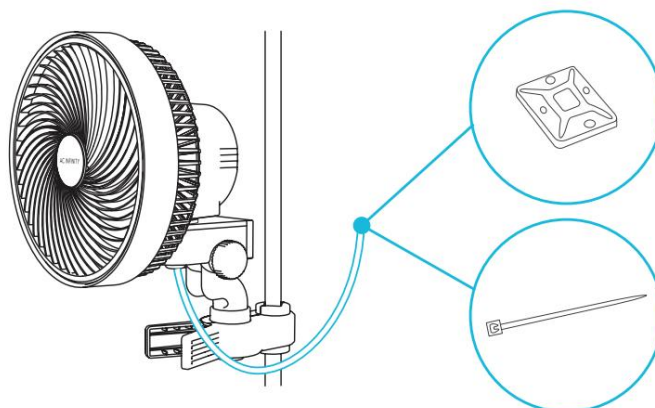
Zapojte standardní konektor UIS do jednoho z portů ovladače.



KROK 3

Kabely můžete spravovat pomocí příložených stahovacích pásek nebo sady pro montáž kabelů.

Nalepte držák na kravatu na čistý povrch.
Smyčku zavěste do držáku a kolem kabelů.

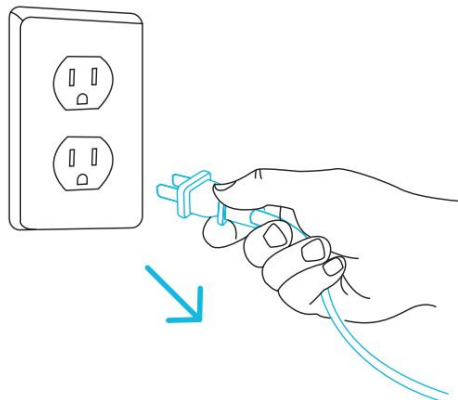


OBLAČNO

ČIŠTĚNÍ

KROK 1

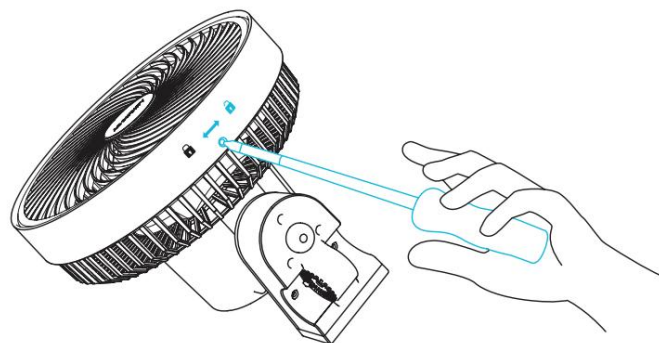
Odpojte ventilátor klipu.



KROK 2

Odšroubujte spodní část přední mřížky pomocí šroubováku.

Odstraněním přední mřížky za účelem vyčištění lopatek ventilátoru neztratíte záruku.

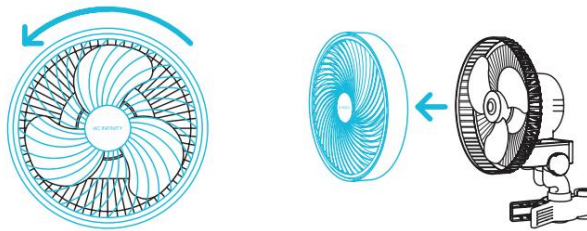


OBLAČNO

ČIŠTĚNÍ

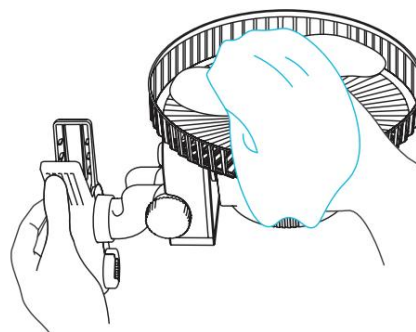
KROK 3

Otočte mřížku proti směru hodinových ručiček a tahem ji sejměte.



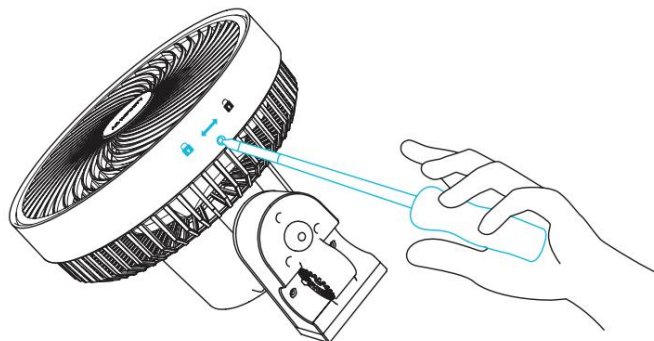
KROK 4

Vlhkým hadříkem otřete veškerý prach a nečistoty z mřížky a lopatek ventilátoru. Podle potřeby odložte do sucha.



KROK 5

Znovu zarovnejte mřížku nad klipovým ventilátorem, otočte ve směru hodinových ručiček a poté mřížku našroubujte zpět, aby zapadla na místo.

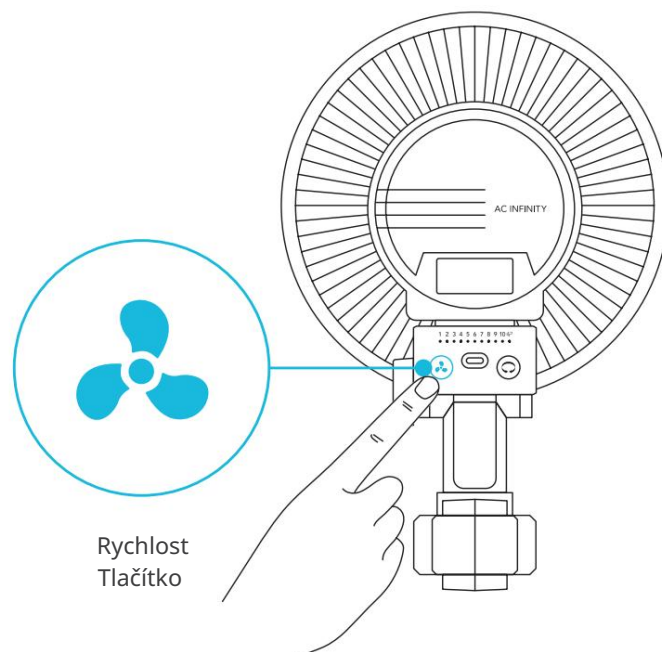


OBLAČNO

PROGRAMOVÁNÍ

ZAPNUTÍ/VYPNUTÍ

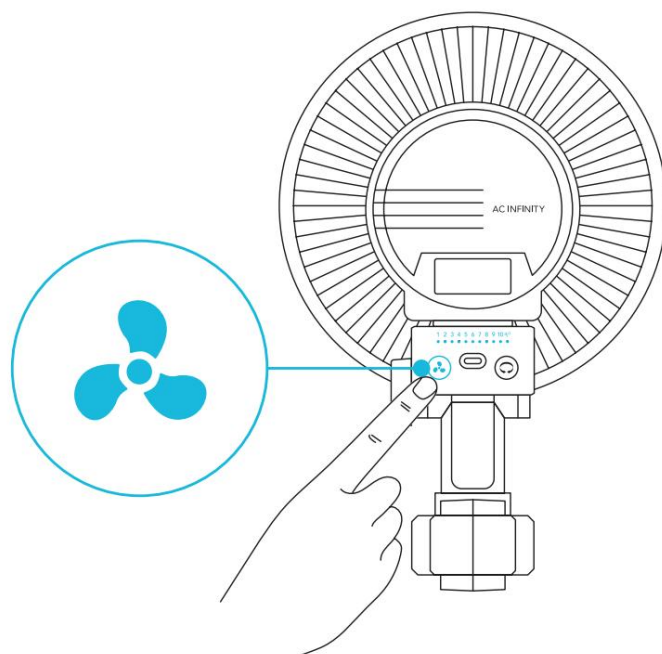
Stisknutím tlačítka rychlosti zapnete ventilátor klipu.
Projetím pokročilého režimu přirozeného větru se ventilátor klipu VYPNE.



NASTAVENÍ RYCHLOSTI VENTILÁTORU

Tlačítko rychlosti cyklicky OFF, rychlost ventilátoru 1-10, což je indikováno řadou bílých LED diod.
Stisknutím tlačítka rychlosti zvýšíte rychlost ventilátoru o jednu.

Překročení rychlosti 10 aktivuje pokročilý režim přirozeného větru. Cyklování kolem, které se vrátí na rychlost ventilátoru 0.



OBLAČNO

PROGRAMOVÁNÍ

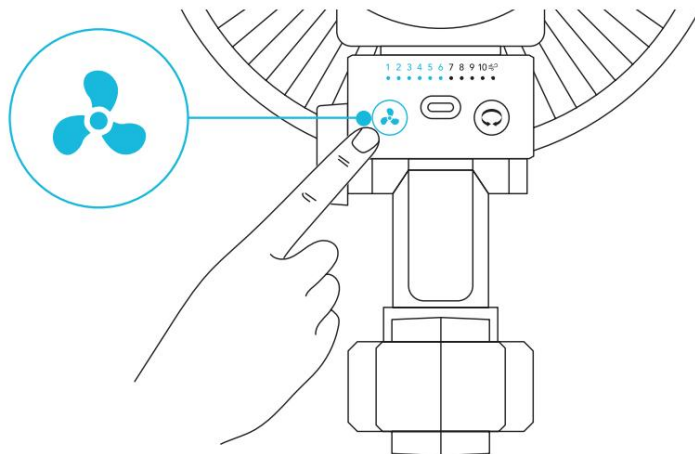
POKROČILÝ REŽIM PŘIROZENÉHO VĚTRU

Tento režim bude střídat rychlosti mezi úrovněmi 1-10, aby simuloval přirozený vánek.

KROK 1

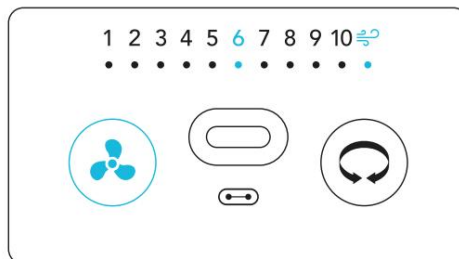
Nastavte rychlost ventilátoru na požadovanou maximální úroveň pomocí tlačítka rychlosti.

Nedoporučujeme nastavit maximální rychlost na úroveň 1; tím se odstraní rozsah otáček.



KROK 2

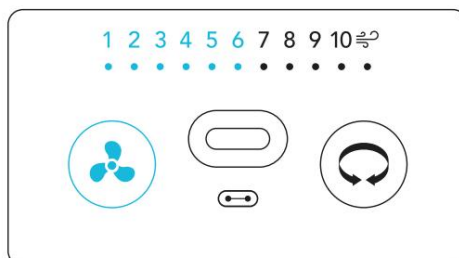
Podržení tlačítka rychlosti na 3 nebo více sekund vstoupíte do pokročilého režimu přirozeného větru. Tím se také uzamkne vaše aktuální rychlost ventilátoru jako maximální úroveň.



KROK 3

Deaktivujte maximální pokročilý režim přirozeného větru stisknutím tlačítka rychlosti.

Ventilátor klipu bude nadále běžet na maximální úroveň, dokud jej neupravíte.



OBLAČNO

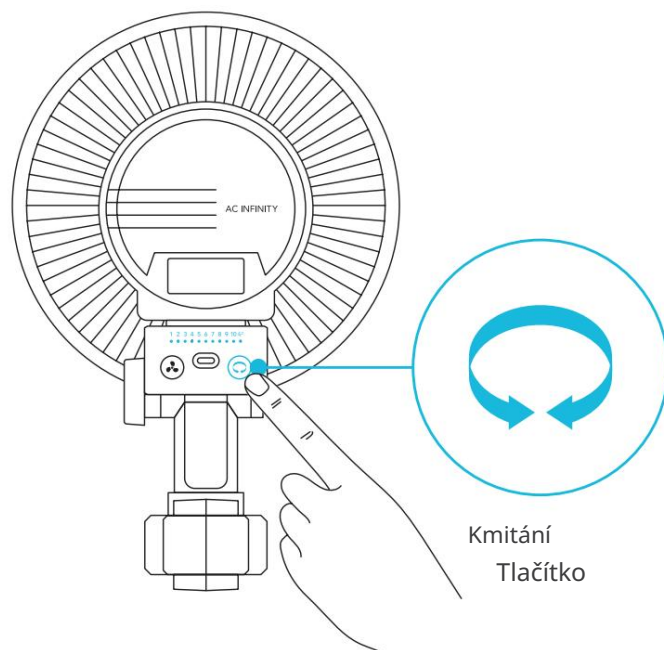
PROGRAMOVÁNÍ

KMITÁNÍ

Kromě standardních funkcí může váš ventilátor oscilovat a zajistit proudění vzduchu v širokém úhlu. Funkce oscilace se aktivuje ručně pomocí tlačítka oscilace a nelze ji ovládat pomocí externího programování UIS.

Pokud je nastaveno na OFF, ventilátor klipu nebude oscilovat bez ohledu na externí programy.

Pokud je nastaveno na ON, oscilace se spustí automaticky, pokud externí program aktivuje váš klipový ventilátor, aby se zapnul. Oscilace se poté automaticky zastaví, pokud externí program deaktivuje váš klipový ventilátor a vypne se.



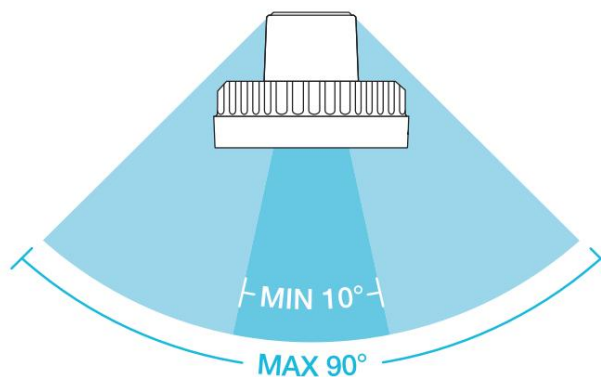
NASTAVENÍ ROZSAHU KMITU

Tlačítko oscilace cyklicky prochází úrovněmi oscilace 0-10 s maximálním rozsahem úhlu 90°.

To zajistí, že se váš klipový ventilátor nedostane do kontaktu s vaším pěstebním stanem, a přesto vám umožní upravit zaměření oběhu.

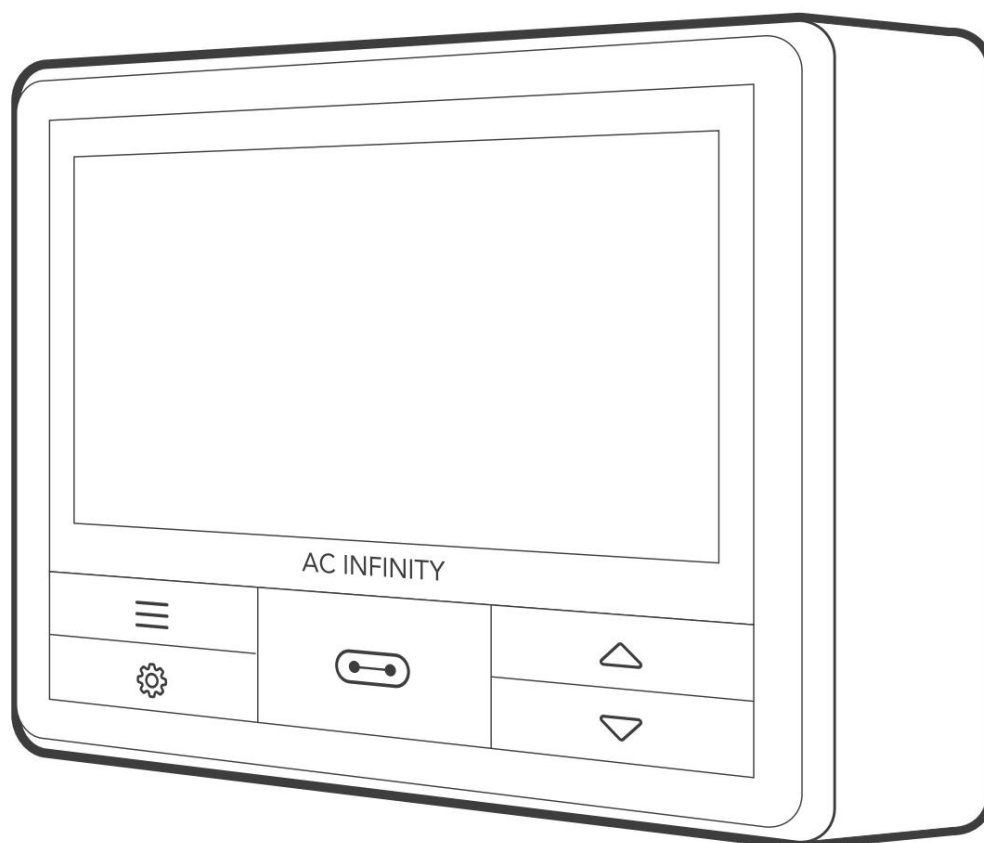
Stisknutím tlačítka oscilace zvýšíte, jak široká bude ventilátor oscilovat o jednu úroveň. Tyto úrovně jsou indikovány oranžovou řadou LED světél.

Stisknutím tlačítka nad rychlostí 10 se vrátíte na úroveň 0.




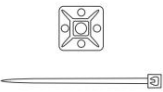


OVLADAČ 69 PRO

OVLÁDAČ VÍCEZAŘÍZENÍ UISTM



OVLADAČ 69 PRO

OBSAH PRODUKTU

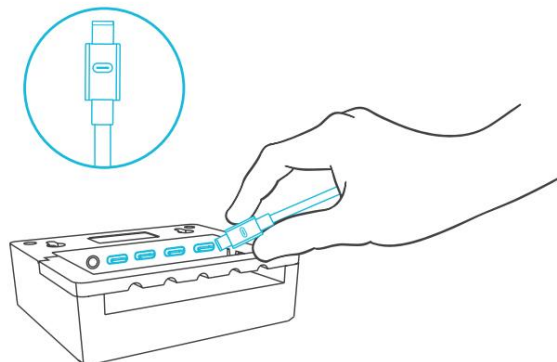
	Záloha Grow System KOMPAKTNÍ (2x2) AC-PA22	Advance Grow Systém (2x2) AC-PKB22	Advance Grow Systém (2x4) AC-PKB24	Advance Grow Systém (3x3) AC-PKB33	Advance Grow Systém (4x4) AC-PKB44	Advance Grow System PRO (4x4) AC-PKC44	Advance Grow System PRO (5x5) AC-PKB55
 <p>PĚSTOVAT STAN OVLADAČ</p>	OVLADAČ 69 PRO, 4 porty x1	OVLADAČ 69 PRO, 4 porty x1	OVLADAČ 69 PRO, 4 porty x1	OVLADAČ 69 PRO, 4 porty x1	OVLADAČ 69 PRO, 4 porty x1	OVLADAČ 69 PRO, 4 porty x1	OVLADAČ 69 PRO, 4 porty x1
 <p>DRÁTOVÁ VAZBA S 3M ZÁKLADNA</p>	x1	x1	x1	x1	x1	x1	x1
 <p>TEPLOTA A VLHKOST SONDA SNÍMAČE</p>	x1	x1	x1	x1	x1	x1	x1
 <p>OVLADAČ MONTÁŽ ŠROUBY S PLASTOVÁ KOTVA</p>	x2	x2	x2	x2	x2	x2	x2

OVLADAČ 69 PRO

NAPÁJENÍ A NASTAVENÍ

KROK 1

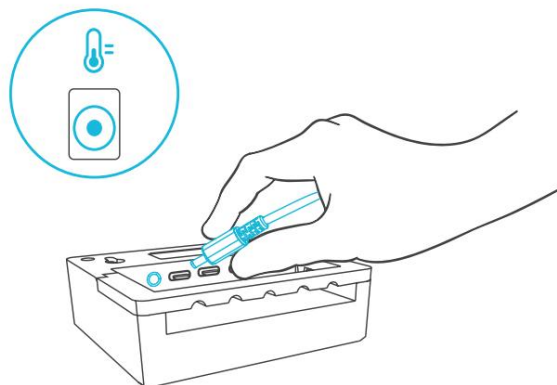
Zapojte konektory UIS svých zařízení do ovladače.



KROK 2

Zapojte sondu senzoru do 3,5mm jacku ovladače. Umístěte sondu blízko vašich rostlin ve vašem pěstebním stanu pro co nejpřesnější odečet.

Udržujte kabel sondy v dostatečné vzdálenosti od napájecího kabelu předřadníku HID*, abyste zajistili, že ovladač správně detekuje klimatické podmínky.



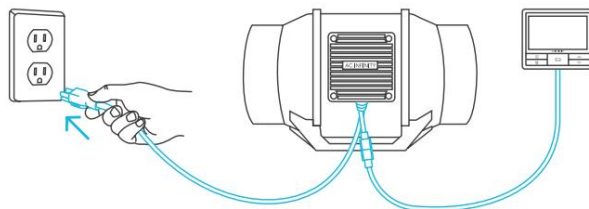
*MH, HPS, CMH nebo CHPS

OVLADAČ 69 PRO

NAPÁJENÍ A NASTAVENÍ

KROK 3

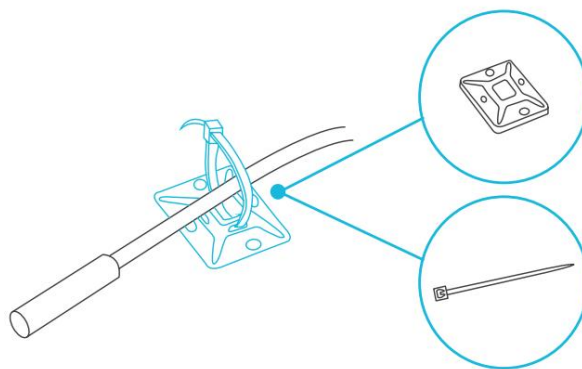
Zapojte napájecí kabel vašich zařízení do elektrické zásuvky, abyste je mohli napájet i ovladač.



KROK 4

Ke správně šňůr můžete použít přiložené úchyty na kravaty, vruty do dřeva a drátěné pásky.

Upevněte úchyty kravaty k povrchu pomocí vrutů do dřeva. Omotejte drátěné vázací pásky kolem šňůr do úchytů.

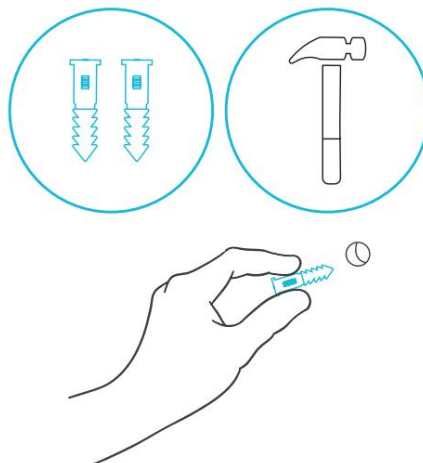


OVLADAČ 69 PRO

MONTÁŽ

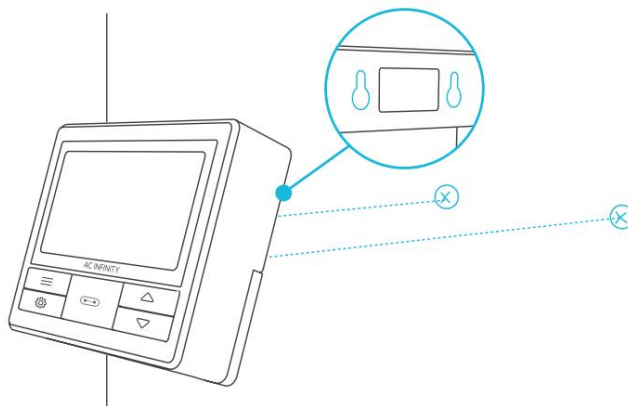
KROK 1 — MONTÁŽ NA STĚNU

Najděte místo bez překážek a zajistěte kotvy do zdi. Zašroubujte vruty do dřeva do kotev.



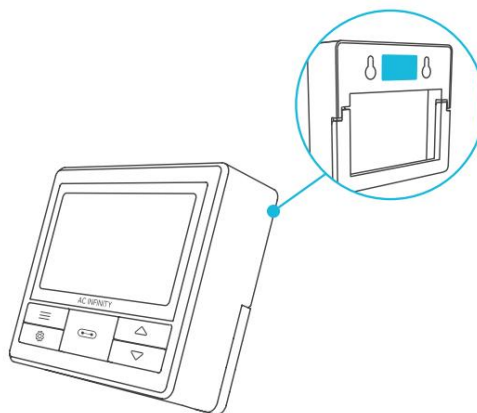
KROK 2 — MONTÁŽ NA STĚNU

Zavěste ovladač za šrouby pomocí otvorů na zadní straně.



MONTÁŽ MAGNETU

Ovladač můžete také připevnit na ocelový povrch pomocí magnetu umístěného za štítkem.



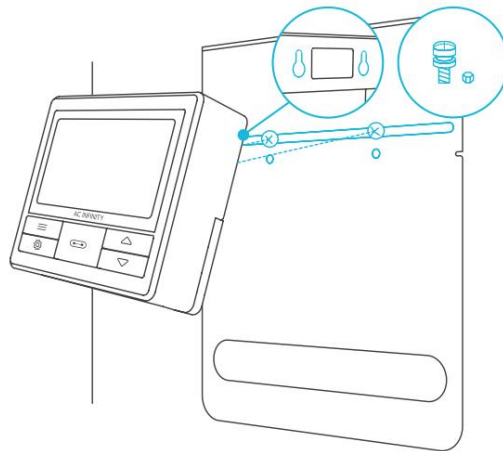
OVLADAČ 69 PRO

MONTÁŽ

MONTÁŽ NA DESKU

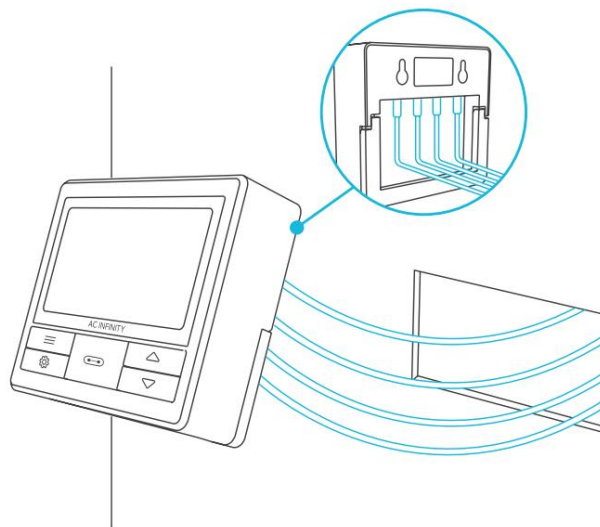
Zašroubujte šrouby do štěrbin nebo montážních otvorů v horní polovině desky.

Zavěste ovladač za šrouby pomocí otvorů na zadní straně.



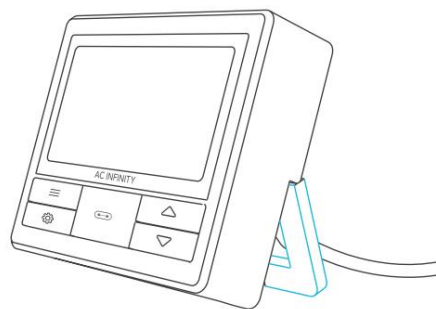
USPOŘÁDÁNÍ ŠŤŮRY

Šňůry mohou být vedeny do nebo vně drážek stojanu a přes vyříznutý otvor za ovladačem.



KICKSTAND

Otevřete stojan za ovladačem a nastavte jej nakloněný na plochu.



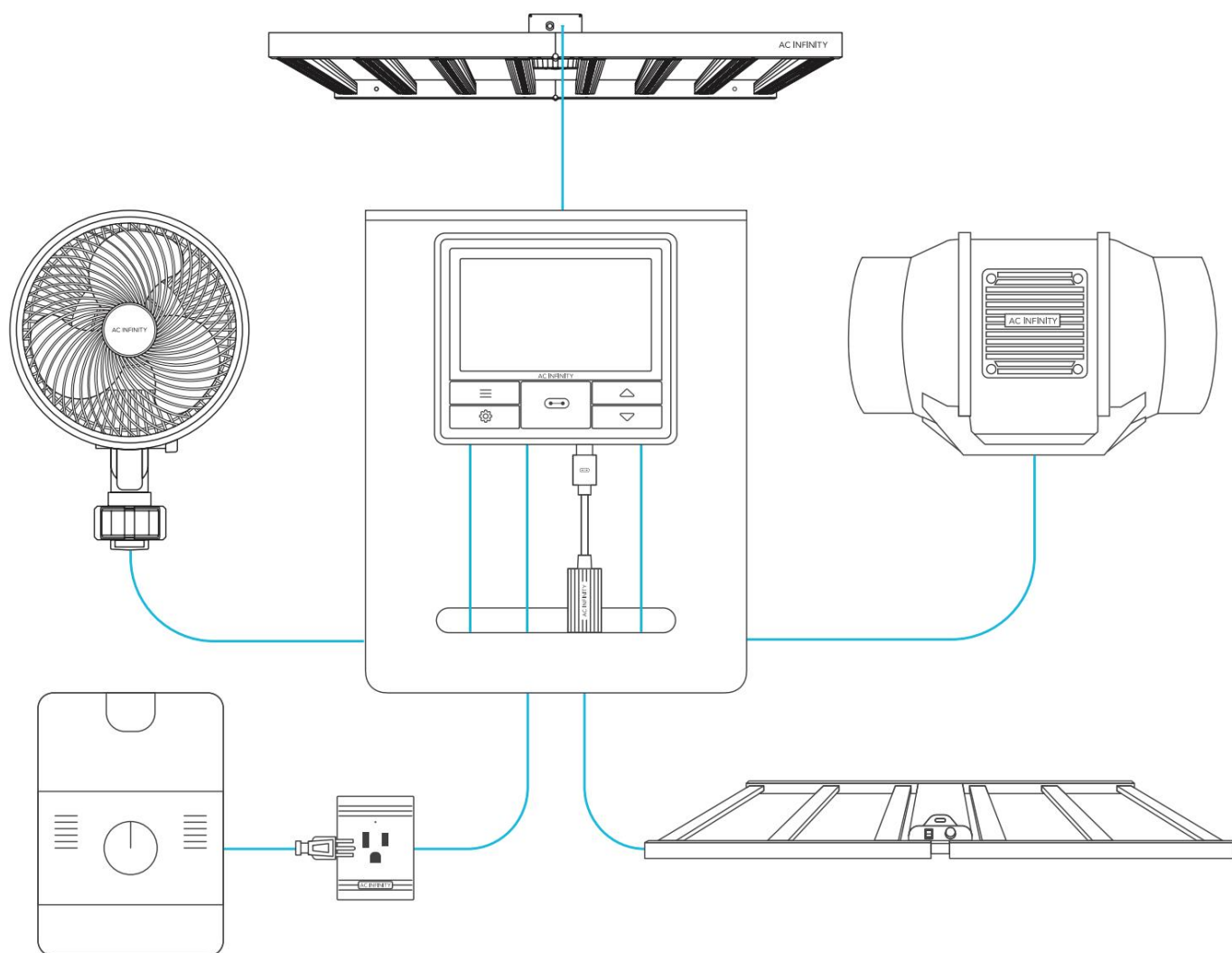
OVLADAČ 69 PRO

PLATFORMA UIS™

Platforma UIS™ umožňuje propojit jeden centrální ovladač s několika zařízeními současně. Vytvořením tohoto plně integrovaného systému můžete napájet a programovat všechna svá zařízení společně nebo samostatně pro optimalizovanou správu pěstebních stanů.

Váš pěstební systém lze regulovat pomocí rozbočovače ovladače nebo vzdáleně pomocí aplikace AC Infinity (spárované s kompatibilními ovladači), kde budete mít přístup k programování automatizace a údajům o klimatu.

Můžete také připojit své oblíbené pěstební osvětlení a zásuvkové zařízení a integrovat je do platformy UIS pomocí našeho adaptéru RJ11/12 a řídicího modulu zástrčky.



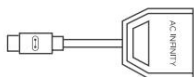
Zařízení Grow se budou prodávat samostatně a v době nákupu tohoto produktu mohou být stále ve vývoji.

OVLADAČ 69 PRO

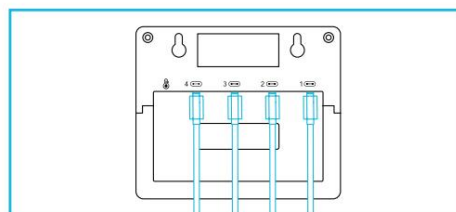
KOMPATIBILITA UISTM

ADAPTÉR MOLEX*

Pomocí adaptéru Molex zapojte do tohoto ovladače inline ventilátory se 4pinovými konektory Molex. Zapojte Molex konektor vašeho ventilátoru do adaptéru. Poté zapojte adaptér do ovladače.

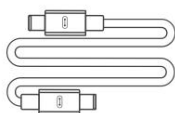


UIS M - 4PIN F
ADAPTÉR

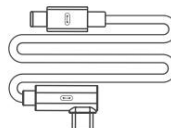


KABEL OVLADAČE

Použijte kabely ovladače UIS typu samec-to-male k připojení zařízení s porty UIS samice v širším dosahu od vašeho ovladače.



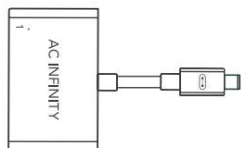
UIS M - M
KABEL OVLADAČE
(KRÉM D)



VE TVARU L UIS M - M
KABEL OVLADAČE
(BOX E)

4-PORTOVÁ DĚLAČKA*

Rozšiřující dongle vám umožní připojit 4 zařízení s jedním portem a může podporovat další rozbočovače pro vytvoření až tří vrstev rozšiřujících portů. Určeno pro výhradní použití s řadiči AC Infinity postavenými s porty UIS.



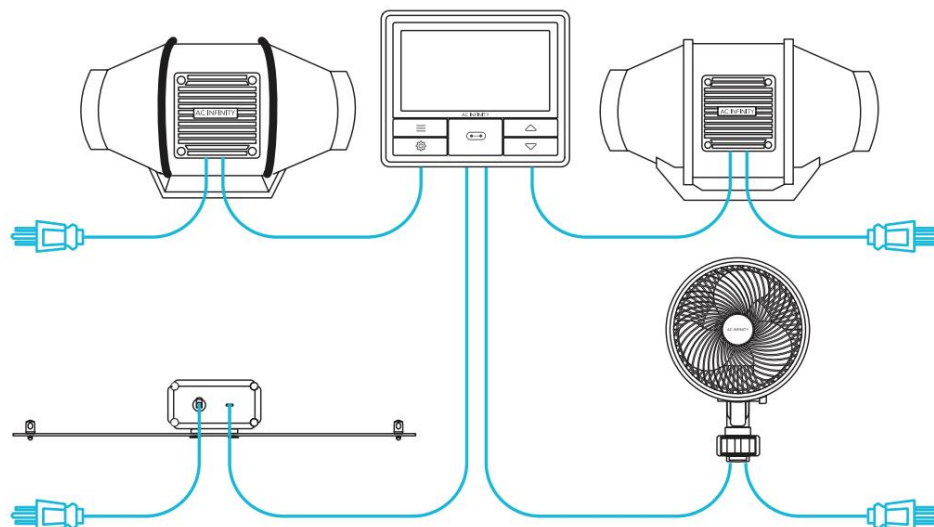
UIS M - M
4-PORTOVÁ ŠTÍPAČKA

*Není součástí dodávky

OVLADAČ 69 PRO

PŘIDÁVÁNÍ DALŠÍCH ZAŘÍZENÍ

CONTROLLER 69 PRO je vybaven čtyřmi porty, které umožňují napájet a ovládat více zařízení současně. Příklad konfigurace viz obrázek níže.

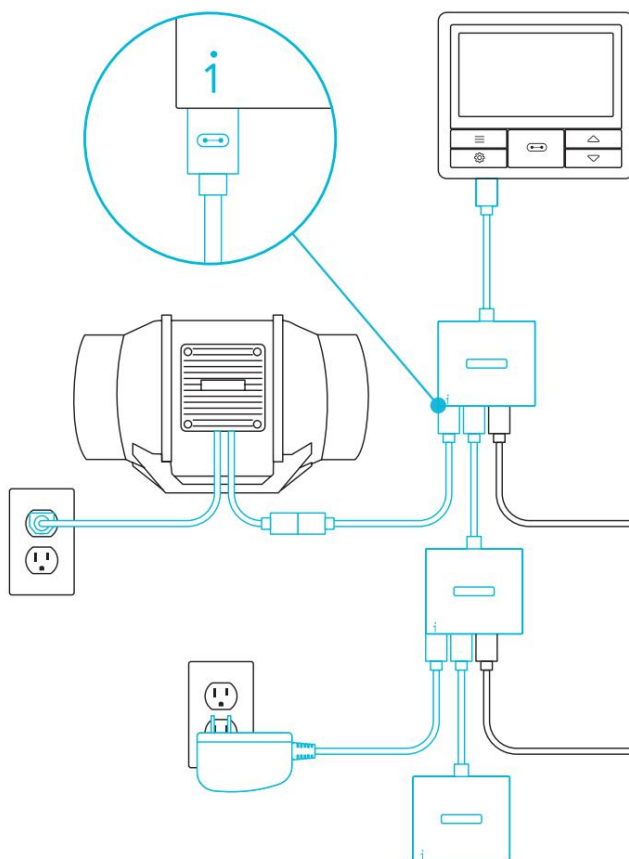


PRODLOUŽENÍ ŘETĚZU

Zapojte samčí konec rozbočovače* do ovladače UIS. Připojte zařízení UIS nebo napájecí adaptér k prvnímu portu každé vrstvy pro napájení řadiče a rozbočovače.

Porty 2-4 lze připojit k dalším rozbočovačům nebo zařízením UIS. Všechna zařízení zapojená do tohoto řetězce musí být stejného typu (např. pěstební světla jakékoli velikosti) bez ohledu na délku řetězce dongle.

Tento rozbočovač není kompatibilní s adaptéry UIS, jako je adaptér osvětlení RJ11.



*Není součástí dodávky

OVLADAČ 69 PRO

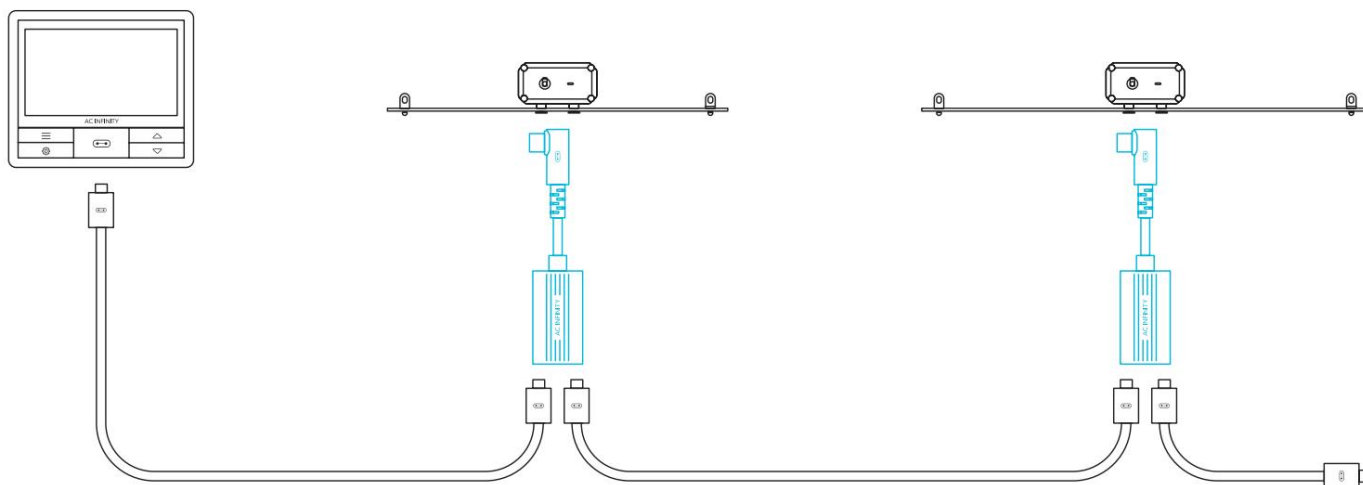
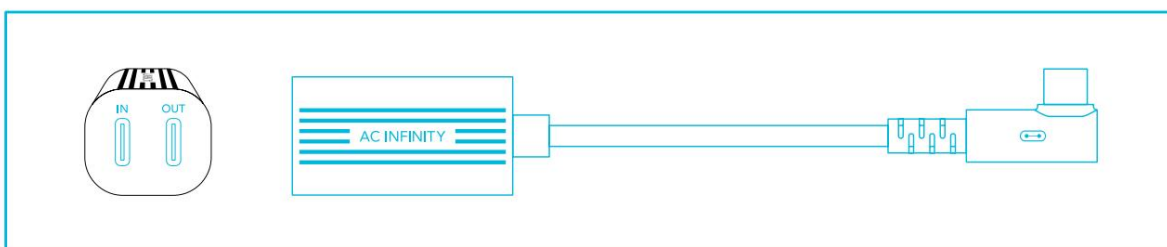
PŘIDÁVÁNÍ DALŠÍCH ZAŘÍZENÍ

DAISY-CHAINING

Každý z příložených portů ovladače může podporovat až 20 zařízení pomocí řetězového adaptéru (není součástí dodávky). Všechna zařízení musí být ze stejné série, ale mohou mít různé velikosti.

Zapojte samčí konec řetězového adaptéru do vašeho zařízení.

Připojte svůj řadič UIS k portu INPUT adaptéru s řetězovým připojením pomocí kabelu s konektorem MM. Pomocí prodlužovacího kabelu připojte výstupní port OUTPUT adaptéru ke vstupnímu portu jiného adaptéru. Můžete také propojit OUTPUT port s jiným zařízením UIS a ukončit řetězec.



OVLADAČ 69 PRO

PROGRAMOVÁNÍ

1. TLAČÍTKO PORT

Prochází až čtyři připojená zařízení. Každé zařízení je naprogramováno samostatně nebo společně při navigaci na VŠECHNY.

4. TLAČÍTKA NAHORU/DOLŮ

Upraví hodnotu vašeho aktuálního režimu. Tlačítko nahoru zvyšuje a tlačítko dolů snižuje nastavení. Podržením obou obnovíte hodnoty na OFF/Default.

6. TEPLOTA SONDY

Zobrazuje aktuální teplotu, kterou sonda detekuje. Pokud není připojena žádná sonda, zobrazuje „-“. Obsahuje indikátor trendu, který signalizuje vzestup, stabilitu nebo pokles teploty za poslední hodinu.

8. SONDA VPD

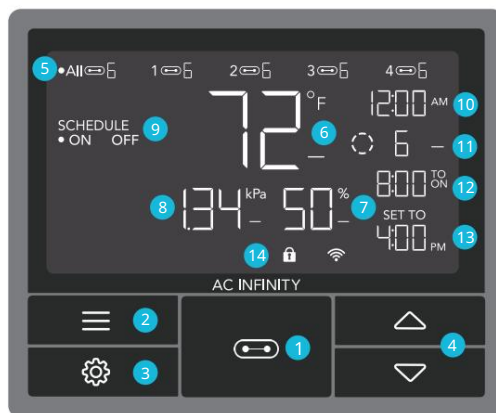
Zobrazuje aktuální VPD, kterou sonda detekuje (v kPa). Pokud není připojena žádná sonda, zobrazuje „-“. Obsahuje indikátor trendu, který signalizuje vzestup, stabilitu nebo pokles VPD za poslední hodinu.

11. AKTUÁLNÍ ÚROVEŇ

Zobrazuje aktuální nastavení připojených zařízení. Obsahuje indikátor trendu, který signalizuje, zda nastavení aktuálně stoupá, klesá nebo se nemění.

2. TLAČÍTKO MODE

Cykluje mezi režimy ovladače: OFF, ON, AUTO (4 spouštění), VPD (2 spouštění), TIMER TO ON, TIMER TO OFF, CYCLE (ON a OFF) a SCHEDULE (ON a OFF).



9. REŽIM CONTROLLER

Zobrazuje aktuální režim ovladače. Stisknutím tlačítka režimu můžete cyklicky procházet dostupnými režimy.

12. ODPOČET

Zobrazuje odpočítávání TIMER TO ON, TIMER TO OFF, CYCLE nebo SCHEDULE režim aktivuje nebo deaktivuje zařízení.

TO ON zobrazuje množství času, které zbývá do zapnutí zařízení. TO OFF zobrazuje dobu zbývající do vypnutí zařízení.

3. TLAČÍTKO NASTAVENÍ

Cyklicky prochází nastavením ovladače: DISPLAY, CLOCK, °F / °C, CALIB. T° / H%/kPa, TRANS. T°/H%/kPa, BUFF. T° / H% / kPa a OFFSET LEAF.

5. PŘÍSTAVY

Zobrazuje všechna připojená zařízení a také jejich aktuální úroveň. Číslce jsou zobrazeny symbolem UIS, když je zařízení zapojeno do odpovídajícího portu.

7. SONDA VLHKOSTI

Zobrazuje aktuální vlhkost, kterou sonda měří. Pokud není připojena žádná sonda, zobrazuje „-“. Obsahuje indikátor trendu, který signalizuje nárůst, stabilitu nebo pokles vlhkosti za poslední hodinu.

10. AKTUÁLNÍ ČAS

Zobrazuje aktuální čas. Interní baterie udržuje hodiny, takže se při výpadku napájení nenastaví výchozí hodnota 00:00.

13. UŽIVATELSKÉ NASTAVENÍ

Zobrazuje hodnotu vašeho aktuálního režimu. Pomocí tlačítek nahoru nebo dolů upravte hodnotu.

14. IKONY VÝSTRAHY

Zobrazuje výstrahy a stavy ovladače, včetně zámku ovladače, upozornění CLIMATE a upozornění TIMER.

OVLADAČ 69 PRO

PROGRAMOVÁNÍ

PORTY

Stisknutím tlačítka portu budete cyklicky procházet dostupné porty ovladače: VŠECHNY, 1, 2, 3 a 4.

Tečka označuje aktuální zařízení. Pokud zařízení není zapojeno do odpovídajícího portu, nezobrazí se žádná číslíčka.

Naprogramujte ovladač na následující nastavení:

- Port 1 – Nastavte váš Inline Fan na minimální úroveň 2 v režimu OFF, maximální úroveň 5 v režimu ON a od 12:00 do 18:00 v režimu plánu.
- Port 2 – Nastavte Grow Light na minimální úroveň 0 v režimu OFF, maximální úroveň 10 v režimu ON a 18:00 až 12:00 v režimu plánu.
- Port 3 (a případně 4) – Nastavte oscilační ventilátor na úroveň 5 v režimu ZAPNUTO.

Stáhněte si aplikaci AC Infinity a získejte přístup k receptům pro každou fázi růstu a další automatizaci.

VŠECHNY PORTY

Přejděte na port ALL a nastavte současné programování pro všechna připojená zařízení.

Programování nastavené v tomto režimu portů platí pro všechna připojená zařízení, ale nebude aktivní, pokud přejdete na jiné porty. Opětovným zadáním portu ALL se obnoví jeho programování.



INDIVIDUÁLNÍ PŘÍSTAV

Přejděte na očíslovaný port s připojeným zařízením a nastavte individuální programování.

Programování poběží na pozadí, i když přejdete na jiné očíslované porty.



OVLADAČ 69 PRO

PROGRAMOVÁNÍ

REŽIMY OVLADAČE

Stisknutím tlačítka režimu budete cyklicky procházet dostupnými režimy programování ovladače: OFF, ON, AUTO (4 spouštění), VPD (2 spouštění), TIMER TO ON, TIMER TO OFF, CYCLE (On and Off) a SCHEDULE (On and Off).

REŽIM VYPNUTO

Vaše zařízení nebudou v tomto režimu fungovat.

Nastavení OFF Mode také slouží jako minimální úroveň, na které poběží ostatní režimy při spuštění OFF.



MINIMÁLNÍ ÚROVEŇ

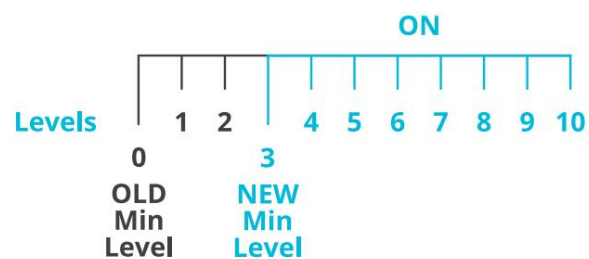
Vaše zařízení poběží na úrovni nastavené v režimu VYPNUTO, což je minimální úroveň, když se spustí do vypnutí. Tyto další režimy zahrnují režim AUTO, CYKLUS, režim TIMER TO ON, TIMER TO OFF a režim SCHEDULE.



*Zobrazený příklad

Poběží nepřetržitě, dokud se nespustí ON, v tomto okamžiku poběží na úrovni nastavené v režimu ON.

Pokud chcete, aby se vaše zařízení úplně vypnula, když jsou spuštěna jako OFF, nastavte úroveň OFF Mode na nulu.



OVLADAČ 69 PRO

PROGRAMOVÁNÍ

ON MODE

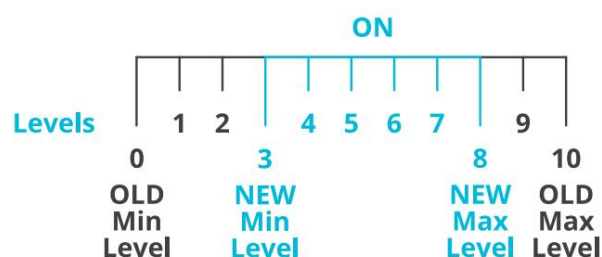
Vaše zařízení budou aktivně pracovat na zde nastavené úrovni, bez ohledu na hodnotu sondy. Nastavení ON Mode také slouží jako maximální úroveň, na které poběží ostatní režimy.



*Zobrazený příklad

MAXIMÁLNÍ ÚROVEŇ

Vaše zařízení poběží na úrovni nastavené v režimu ZAPNUTO, jako maximální úroveň, když jsou spuštěny ZAPNUTO, a také v režimu AUTO, CYKLU, režimu TIMER TO ON, TIMER TO OFF a režimu SCHEDULE.



Nenastavujte hodnotu režimu ON na nulu, jinak se vaše zařízení vypnou, když je ve všech režimech zapnuto.

OVLADAČ 69 PRO

PROGRAMOVÁNÍ

AUTOMATICKÝ REŽIM (SPUŠTĚNÍ VYSOKÉ TEPLoty)

Stisknutím tlačítka nahoru nebo dolů se nastaví spouštěč vysoké teploty. Zařízení se aktivují, pokud hodnota sondy dosáhne nebo překročí tento práh.

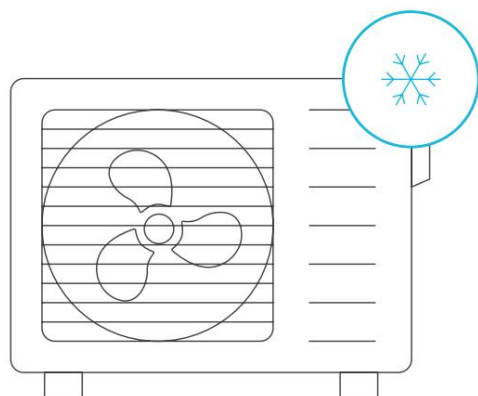
Po spuštění se zařízení postupně zvýší na úroveň nastavenou v režimu ON. Pokud hodnota sondy klesne pod tento spouštěcí bod, zařízení se postupně zpomalí až do zastavení nebo na úroveň nastavenou v režimu OFF.

Tento spouštěč můžete nastavit pod spouštěčem nízké teploty, abyste vytvořili specifický rozsah, ve kterém jsou zařízení aktivní.

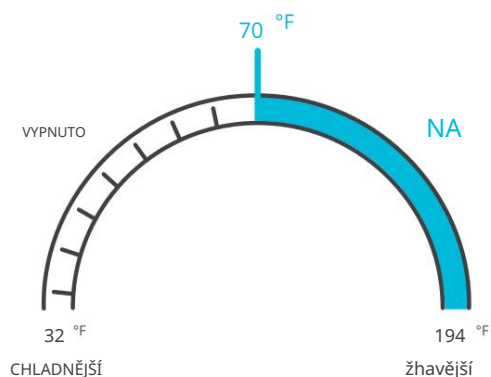
To se obvykle používá u zařízení, jako jsou klimatizace a chladicí ventilátory, aby pomohly snížit teplotu, když se příliš zahřeje. Pokud například nastavíte spuštění vysoké teploty na 70 °F, vaše zařízení se aktivuje, když teplota dosáhne 70 °F nebo vyšší, a vypne se, když klesne pod 70 °F. Zde zobrazené produkty mohou být stále ve vývoji.



Kterýkoli ze čtyř spouštěcích bodů se může aktivovat, když jste v režimu AUTO, i když si prohlížíte jiný spouštěcí bod. Nastavte spouštěcí bod na OFF, pokud jej nepoužíváte, podržením tlačítka nahoru a dolů. Pokud je v režimu VYPNUTO nastavena jiná úroveň než nula, zařízení po spuštění k vypnutí poběží na této úrovni.



VYSOKÁ TEPLota SPUŠTĚCÍ BOD



OVLADAČ 69 PRO

PROGRAMOVÁNÍ

AUTOMATICKÝ REŽIM (SPUŠTĚNÍ NÍZKÉ TEPLoty)

Stisknutím tlačítka nahoru nebo dolů se nastaví spoušť nízké teploty. Zařízení se aktivují, pokud hodnota sondy dosáhne nebo klesne pod tuto prahovou hodnotu.

Po spuštění se zařízení postupně zvýší na úroveň nastavenou v režimu ON. Pokud hodnota sondy stoupne nad tento spouštěcí bod, zařízení se postupně zpomalí až do zastavení nebo na úroveň nastavenou v režimu OFF.

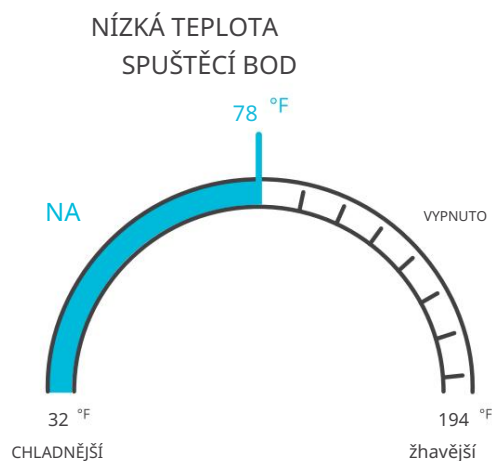
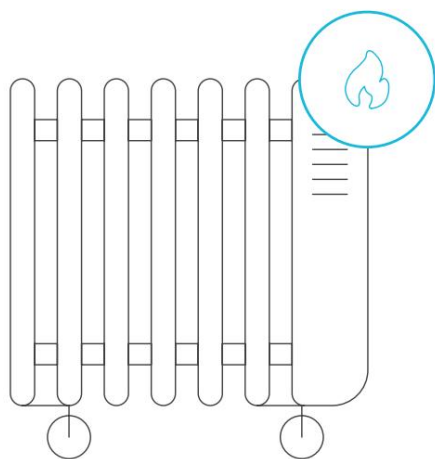
Tuto spoušť můžete nastavit nad spoušť vysoké teploty, abyste vytvořili specifický rozsah, ve kterém jsou zařízení aktivní.

To se obvykle používá u zařízení, jako jsou ohřívače a podložky pro sazenice, které pomáhají zvýšit teplotu, když se příliš ochladí. Pokud například nastavíte spouštění nízké teploty na 78 °F, vaše zařízení se aktivuje, když teplota klesne na 78 °F nebo nižší, a vypne se, když stoupne nad 78 °F.

Zde zobrazené produkty mohou být stále ve vývoji.



Kterýkoli ze čtyř spouštěcích bodů se může aktivovat, když jste v režimu AUTO, i když si prohlížíte jiný spouštěcí bod. Nastavte spouštěcí bod na OFF, pokud jej nepoužíváte, podržením tlačítka nahoru a dolů. Pokud je v režimu VYPNUTO nastavena jiná úroveň než nula, zařízení po spuštění k vypnutí poběží na této úrovni.



OVLADAČ 69 PRO

PROGRAMOVÁNÍ

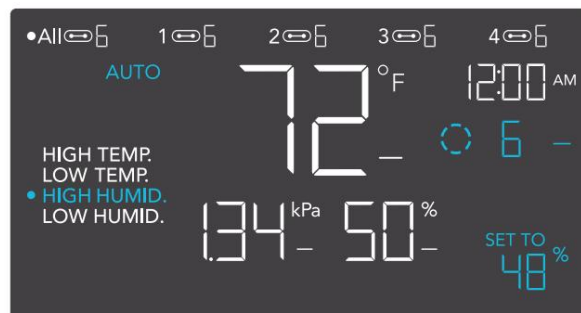
AUTOMATICKÝ REŽIM (SPUŠTĚNÍ VYSOKÉ VLHKOSTI)

Stisknutím tlačítka nahoru nebo dolů se nastaví spouštěč vysoké vlhkosti. Zařízení se aktivují, pokud hodnota sondy dosáhne nebo překročí tento práh.

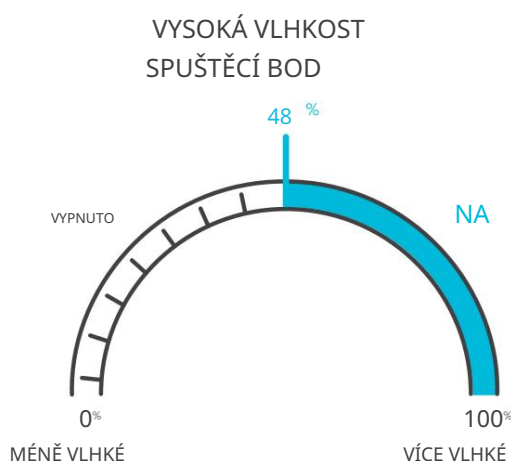
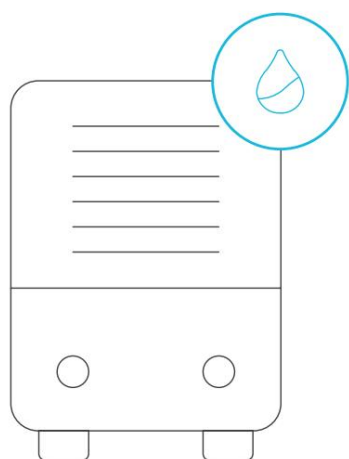
Po spuštění se zařízení postupně zvýší na úroveň nastavenou v režimu ON. Pokud hodnota sondy klesne pod tento spouštěcí bod, zařízení se postupně zpomalí až do zastavení nebo na úroveň nastavenou v režimu OFF.

Tento spouštěč můžete nastavit pod spouštěčem nízké vlhkosti, abyste vytvořili specifický rozsah, ve kterém jsou zařízení aktivní.

To se obvykle používá u zařízení, jako jsou odvlhčovače, které pomáhají snížit vlhkost, když je příliš vlhké. Pokud například nastavíte spouštěč vysoké vlhkosti na 48 %, vaše zařízení se aktivuje, když vlhkost stoupne na 48 % nebo více, a vypne se, když klesne pod 48 %. Zde zobrazené produkty mohou být stále ve vývoji.



Kterýkoli ze čtyř spouštěcích bodů se může aktivovat, když jste v režimu AUTO, i když si prohlížíte jiný spouštěcí bod. Nastavte spouštěcí bod na OFF, pokud jej nepoužíváte, podržením tlačítka nahoru a dolů. Pokud je v režimu VYPNUTO nastavena jiná úroveň než nula, zařízení po spuštění k vypnutí poběží na této úrovni.



OVLADAČ 69 PRO

PROGRAMOVÁNÍ

AUTOMATICKÝ REŽIM (SPUŠTĚNÍ NÍZKÉ VLHKOSTI)

Stisknutím tlačítka nahoru nebo dolů se nastaví spoušť nízké vlhkosti. Zařízení se aktivují, pokud hodnota sondy dosáhne nebo klesne pod tuto prahovou hodnotu.

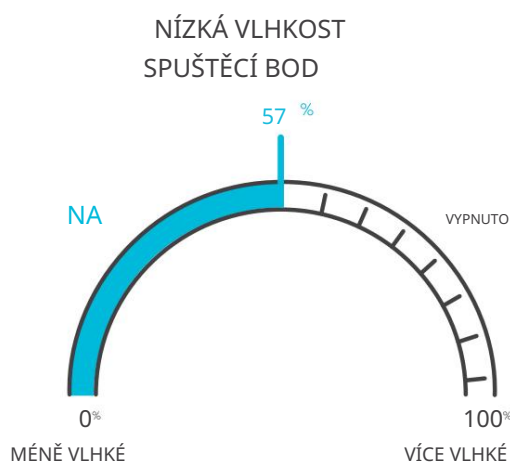
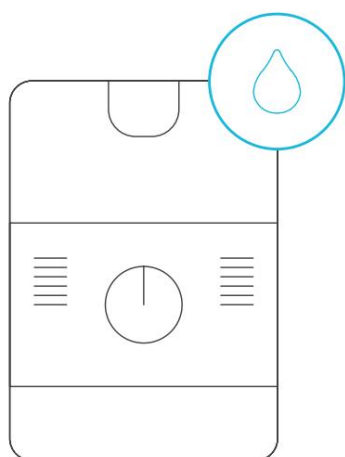
Po spuštění se zařízení postupně zvýší na úroveň nastavenou v režimu ON. Pokud hodnota sondy stoupne nad tento spouštěcí bod, zařízení se postupně zpomalí až do zastavení nebo na úroveň nastavenou v režimu OFF.

Tuto spoušť můžete nastavit nad spoušť vysoké vlhkosti, abyste vytvořili rozsah, ve kterém jsou zařízení aktivní.

To se obvykle používá u zařízení, jako jsou zvlhčovače, které pomáhají zvýšit vlhkost, když je příliš suché. Pokud například nastavíte spouštěč nízké vlhkosti na 57 %, vaše zařízení se aktivuje, když vlhkost klesne na 57 % nebo méně, a vypne se, když stoupne nad 57 %. Zde zobrazené produkty mohou být stále ve vývoji.



Kterýkoli ze čtyř spouštěcích bodů se může aktivovat, když jste v režimu AUTO, i když si prohlížíte jiný spouštěcí bod. Nastavte spouštěcí bod na OFF, pokud jej nepoužíváte, podržením tlačítka nahoru a dolů. Pokud je v režimu VYPNUTO nastavena jiná úroveň než nula, zařízení po spuštění k vypnutí poběží na této úrovni.



OVLADAČ 69 PRO

PROGRAMOVÁNÍ

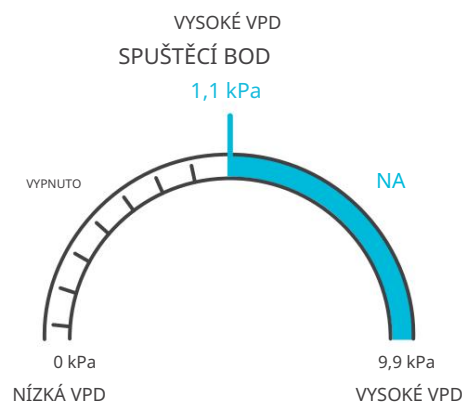
REŽIM VPD (SPUŠTĚNÍ VYSOKÉHO VPD)

Stisknutím tlačítka nahoru nebo dolů se nastaví spouštění vysokého VPD. Zařízení se aktivují, pokud hodnota sondy dosáhne nebo překročí tento práh.

Po spuštění se zařízení postupně zvýší na úroveň nastavenou v režimu ON. Pokud hodnota sondy klesne pod tento spouštěcí bod, zařízení se postupně zpomalí až do zastavení nebo na úroveň nastavenou v režimu OFF.

Tento spouštěč můžete nastavit pod spouštěčem nízkého VPD, abyste vytvořili specifický rozsah, ve kterém jsou zařízení aktivní.

Každý ze dvou spouštěcích bodů se může aktivovat, když jste v režimu VPD, i když si prohlížíte jiný spouštěcí bod. Pokud se spouštěcí bod nepoužívá, nastavte spouštěcí bod na OFF podržením tlačítka nahoru a dolů. Pokud je v režimu OFF nastavena jiná úroveň než nula, zařízení poběží na této úrovni, když se vypnou.



OVLADAČ 69 PRO

PROGRAMOVÁNÍ

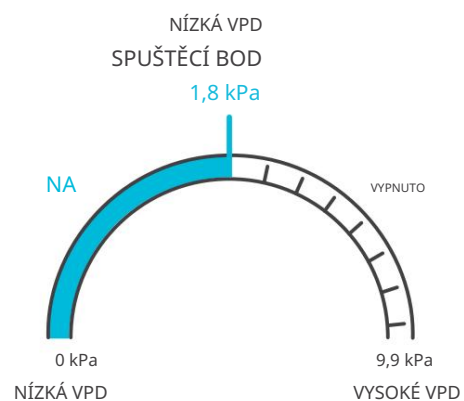
REŽIM VPD (NÍZKÝ SPUŠTĚNÍ VPD)

Stisknutím tlačítka nahoru nebo dolů se nastaví spouštění nízkého VPD. Zařízení se aktivují, pokud hodnota sondy dosáhne nebo klesne pod tuto prahovou hodnotu.

Po spuštění se zařízení postupně zvýší na úroveň nastavenou v režimu ON. Pokud hodnota sondy stoupne nad tento spouštěcí bod, zařízení se postupně zpomalí až do zastavení nebo na úroveň nastavenou v režimu OFF.

Tento spouštěč můžete nastavit nad spouštěčem vysoké VPD, abyste vytvořili rozsah, ve kterém jsou zařízení aktivní.

Každý ze dvou spouštěcích bodů se může aktivovat, když jste v režimu VPD, i když si prohlížíte jiný spouštěcí bod. Pokud se spouštěcí bod nepoužívá, nastavte spouštěcí bod na OFF podržením tlačítka nahoru a dolů. Pokud je v režimu OFF nastavena jiná úroveň než nula, zařízení poběží na této úrovni, když se vypnou.



OVLADAČ 69 PRO

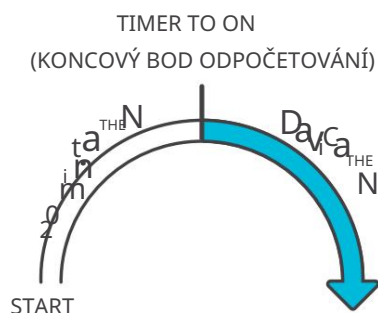
PROGRAMOVÁNÍ

TIMER TO ON MODE

Stisknutím tlačítka nahoru nebo dolů nastavíte čas odpočítávání. Během odpočítávání bude vaše zařízení vypnuto. Jakmile časovač skončí, vaše zařízení se spustí. Pokud je v režimu OFF nastavena úroveň, zařízení poběží na této úrovni během odpočítávání a při spuštění k vypnutí.



Odpočítávání začne, pokud po dobu 5 sekund nestisknete žádné tlačítko. Čas zbývající do odpočítávání se zobrazuje v pravém dolním rohu displeje nad nastavením. Opuštění režimu časovače během odpočítávání jej pozastaví, dokud se nevrátíte do tohoto režimu.



TIMER TO OFF MODE

Stisknutím tlačítka nahoru nebo dolů nastavíte čas odpočítávání. Během odpočítávání bude vaše zařízení zapnuto. Jakmile časovač skončí, vaše zařízení se vypne. Pokud je nastavena úroveň v režimu OFF, zařízení poběží na této úrovni po skončení odpočítávání.



Odpočítávání začne, pokud po dobu 5 sekund nestisknete žádné tlačítko. Čas zbývající do odpočítávání se zobrazuje v pravém dolním rohu displeje nad nastavením. Opuštění režimu časovače během odpočítávání jej pozastaví, dokud se nevrátíte do tohoto režimu.



OVLADAČ 69 PRO

PROGRAMOVÁNÍ

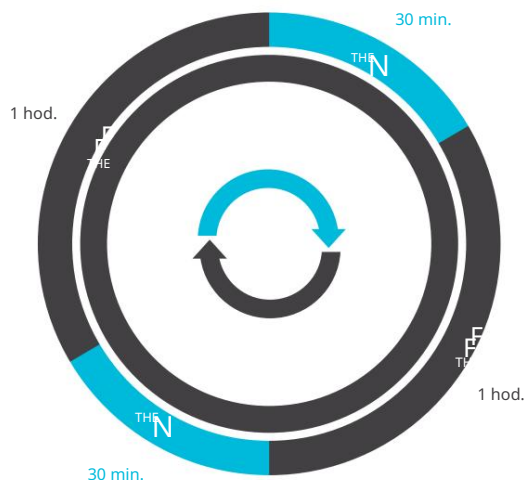
REŽIM CYKLU (ZAPNUTO A VYPNUTO)

Nastavte dobu zapnutí a vypnutí, aby zařízení nepřetržitě procházela.

Stisknutím tlačítka nahoru nebo dolů nejprve nastavte dobu, po kterou se zařízení aktivují. Poté znovu stiskněte tlačítko režimu a nastavte dobu, po kterou se zařízení deaktivují.

Když jsou zařízení aktivována, poběží na úrovni nastavené v režimu ON. Když jsou zařízení deaktivována, poběží na úrovni nastavené v režimu OFF.

Odpočítávání začne, pokud po dobu 5 sekund nestisknete žádné tlačítko. Čas zbývajících do odpočítávání před další fází ON nebo OFF se zobrazí pod aktuální úrovní. Opuštěním režimu cyklu během běžícího odpočítávání jej pozastavíte, dokud se nevrátíte do tohoto režimu.



Pokud je v režimu VYPNUTO nastavena jiná úroveň než nula, zařízení po spuštění k vypnutí poběží na této úrovni.



OVLADAČ 69 PRO

PROGRAMOVÁNÍ

REŽIM PLÁNOVÁNÍ (ZAPNUTO A VYPNUTO)

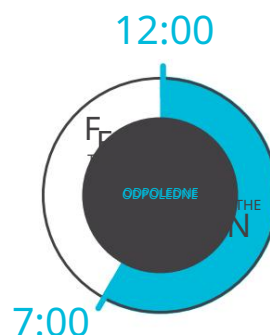
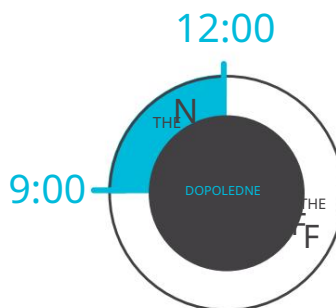
Nastavuje časový rozvrh pro zapnutí a vypnutí hodin, který mají zařízení denně dodržovat.

Stisknutím tlačítka nahoru nebo dolů nejprve nastavte čas zapnutí pro spuštění režimu ON, poté stisknutím tlačítka režimu nastavte čas vypnutí pro spuštění režimu OFF. Ujistěte se, že jste v nastavení nastavili aktuální čas hodin.

Když jsou zařízení spuštěna k aktivaci, pobeží na úrovni nastavené v režimu ZAPNUTO. Když se zařízení spustí k deaktivaci, pobeží na úrovni nastavené v režimu OFF.

Odpočítávání začne, pokud po dobu 5 sekund nestisknete žádné tlačítko. Čas zbývající do odpočítávání před další fází zapnutí nebo vypnutí se zobrazí pod aktuální úrovní.

Pokud tento režim opustíte, zařízení nebudou tento plán dodržovat. Pokud znovu vstoupíte do režimu plánu, budou se i nadále řídit podle posledního plánu, který jste nastavili.



Pokud je v režimu VYPNUTO nastavena jiná úroveň než nula, zařízení po spuštění k vypnutí pobeží na této úrovni.



OVLADAČ 69 PRO

PROGRAMOVÁNÍ

NASTAVENÍ OVLADAČE

Stisknutím tlačítka nastavení budete cyklicky procházet dostupnými nastaveními ovladače: DISPLAY, CLOCK, °F / °C, CALIB. T° / H% / kPa, TRANS. T° / H% / kPa, BUFF. T° / H% / kPa a OFFSET LEAF.

NASTAVENÍ ZOBRAZENÍ

Upravuje jas displeje a automatické stmívání.

Stisknutím tlačítka nahoru nebo dolů můžete procházet úrovněmi 1, 2, 3, A2 a A3; 3 je nejvyšší nastavení jasu, zatímco 1 je nejnižší. V nastavení 1, 2 a 3 zůstane displej na této úrovni jasu a automaticky se neztlumí.



A2 a A3 nastaví úroveň jasu na 2 a 3 a ztlumí jas na úroveň 1, když se ovladač po 15 sekundách nepoužívá.

PŘEPNUTÍ DISPLEJE

Zamkněte ovladač přidržením nastavovacího tlačítka.

Stisknutím tlačítka nastavení vypněte displej.

Dalším stisknutím tlačítka nastavení se displej znovu rozsvítí.

Programy budou stále běžet na pozadí, když je LCD obrazovka vypnutá.



OVLADAČ 69 PRO

PROGRAMOVÁNÍ

NASTAVENÍ °F/°C

Změní zobrazené jednotky na Fahrenheita nebo Celsia. Stisknutím tlačítka nahoru nebo dolů procházejte F a C. Při úpravě tohoto nastavení se všechny zobrazené jednotky automaticky převedou.



NASTAVENÍ HODIN

Upraví aktuální čas hodin. Stiskněte tlačítka nahoru nebo dolů pro zvýšení nebo snížení času. Jakmile projdete pokaždé přes 12:00, jednotky se automaticky změní na AM nebo PM. Čas hodin je umístěn v pravém horním rohu displeje.



OVLADAČ 69 PRO

PROGRAMOVÁNÍ

NASTAVENÍ KALIBRACE TEPLoty

Upravuje hodnotu teploty, kterou měří sonda čidla.

Stisknutím tlačítka nahoru nebo dolů zvýšíte nebo snížíte údaj v krocích po 2 °F (nebo 1 °C). Kalibrační cyklus je

v rozsahu od -20°F do 20°F (nebo -10°C až 10°C) a bude aplikován na měření sensorové sondy.



KALIBRACE NASTAVENÍ VLHKOSTI

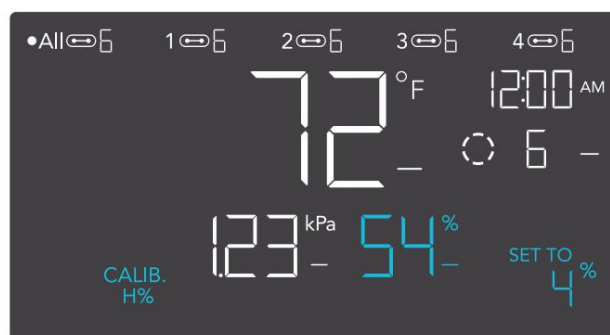
Upravuje hodnotu

relativní vlhkosti, kterou sonda měří. Stisknutím tlačítka

nahoru nebo dolů zvýšíte nebo snížíte údaj v krocích po 1 %.

Kalibrační cyklus je v rozsahu od -10 % do 10 % a bude

aplikován na měření sensorové sondy.



KALIBRACE NASTAVENÍ ODSAHU KŘÍDLA

Upravuje hodnotu VPD, kterou měří sonda senzoru.

Stisknutím tlačítka nahoru nebo dolů zvýšíte nebo snížíte

údaj v krocích po 1°. Kalibrační cyklus je v rozsahu od

-20°F do 20°F (nebo -10°C až 10°C) a bude aplikován

na měření sensorové sondy.



OVLADAČ 69 PRO

PROGRAMOVÁNÍ

NASTAVENÍ PŘECHODOVÉ TEPLoty

Upravuje, jak postupně se bude vaše zařízení posouvat mezi úrovněmi, když je zapnuto spouštěčem teploty AUTO režimu.

To určí, o kolik se musí teplota sondy zvýšit, aby se zvýšila na další úroveň nastavení.

Čím vyšší je nastavení přechodu, tím větší je teplotní rozdíl mezi úrovněmi. Čím nižší je nastavení přechodu, tím menší je teplotní rozdíl mezi úrovněmi. Pokud je toto číslo nastaveno na nulu, vaše zařízení po zapnutí přeskočí na vaši maximální úroveň.

Stisknutím tlačítka nahoru nebo dolů nastavte práh přechodu mezi 0 °F a 20 °F (0 °C a 10 °C).

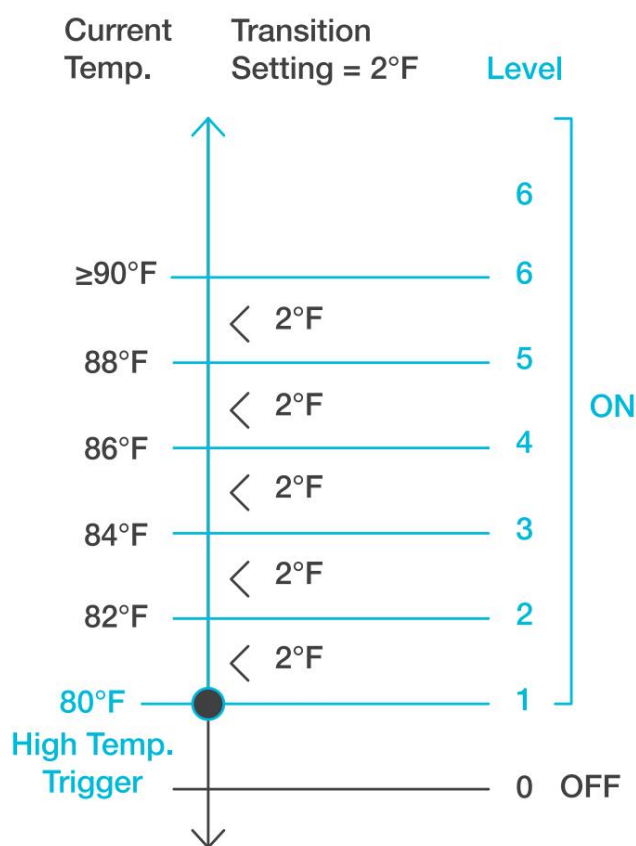
Když teplota čidla poprvé dosáhne nebo překročí spouštěcí bod teploty, úroveň se zvýší o jednu (opuštění režimu OFF).

Při každém překročení prahové úrovně se úroveň zvýší o jednu, dokud nedosáhne úrovně nastavené v režimu ON.

PŘÍKLAD

V tomto příkladu je vaše spouštění vysoké teploty nastaveno na 80 °F, úroveň režimu OFF je 0 a úroveň režimu ON je 6. Pokud je prahová hodnota přechodu nastavena na 0 °F, pak jakmile teplota senzoru dosáhne nebo překročí 80 °F, zařízení se spustí na úroveň 6. Pokud je však prahová hodnota přechodu nastavena na 2 °F, zařízení se spustí, když teplota dosáhne nebo překročí 8 °F.

Poté se zvýší na úroveň 2, když teplota dosáhne nebo překročí 82 °F, úroveň 3 při 84 °F atd. Od 90 °F poběží na úrovni 6, což je úroveň nastavená v režimu ON.



OVLADAČ 69 PRO

PROGRAMOVÁNÍ

NASTAVENÍ PŘECHODOVÉ VLHKOSTI

Upravuje, jak postupně se bude vaše zařízení posouvat mezi úrovněmi, když je zapnuto spouštěčem vlhkosti v AUTO režimu.

To určí, o kolik se musí vlhkost sondy zvýšit, aby se zvýšila na další úroveň nastavení.

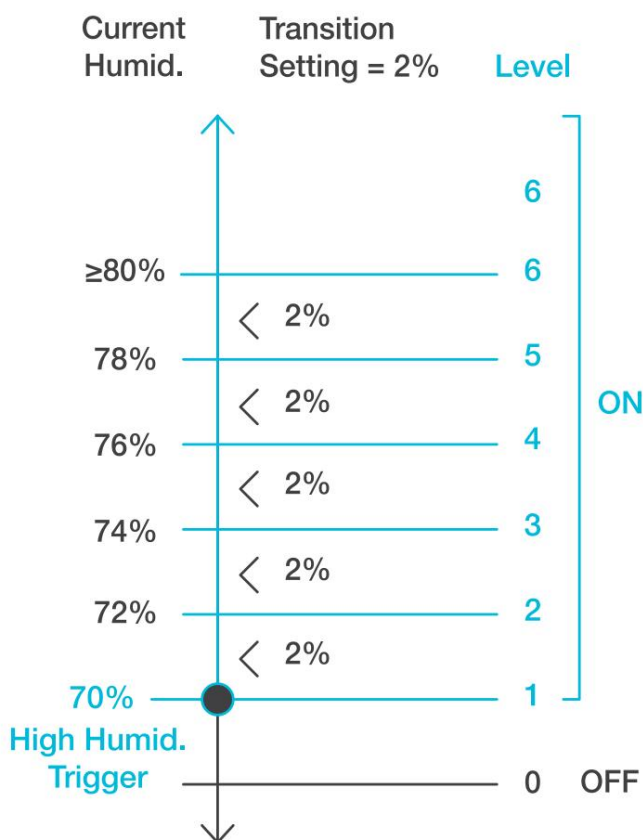
Čím vyšší je nastavení přechodu, tím větší je vlhkostní mezera mezi úrovněmi.

Čím nižší je nastavení přechodu, tím menší je vlhkostní mezera mezi úrovněmi. Pokud je toto číslo nastaveno na nulu, vaše zařízení po zapnutí přeskočí na vaši maximální úroveň.

Stisknutím tlačítka nahoru nebo dolů nastavte práh přechodu mezi 0 % a 10 %. Když vlhkost senzoru poprvé dosáhne nebo překročí spouštěcí bod vlhkosti, úroveň se zvýší o jednu (opuštění režimu OFF). Při každém překročení prahové úrovně se úroveň zvýší o jednu, dokud nedosáhne úrovně nastavené v režimu ON.

PŘÍKLAD

V tomto příkladu je vaše spouštění vysoké vlhkosti nastaveno na 70 %, úroveň režimu OFF je 0 a úroveň režimu ON je 6. Pokud je prahová hodnota přechodu nastavena na 0 %, jakmile vlhkost čidla dosáhne nebo překročí 70 %, zařízení se spustí na úroveň 7. Pokud je však prahová hodnota přechodu nastavena na 2 %, zařízení se spustí a spustí se na úrovni 1 0 %, když dosáhne nebo překročí 7 %. Poté postoupí na úroveň 2 při dosažení nebo překročení 72 %, úroveň 3 na 74 % atd. Od 80 % poběží na úrovni 6, což je úroveň nastavená v režimu ON.



OVLADAČ 69 PRO

PROGRAMOVÁNÍ

PŘECHODOVÉ NASTAVENÍ VPD

Upravuje, jak postupně se vaše zařízení bude posouvat mezi úrovněmi, když je spuštěno pomocí spouště VPD. To určí, o kolik je třeba zvýšit VPD sondy, aby se zvýšila na další úroveň nastavení.

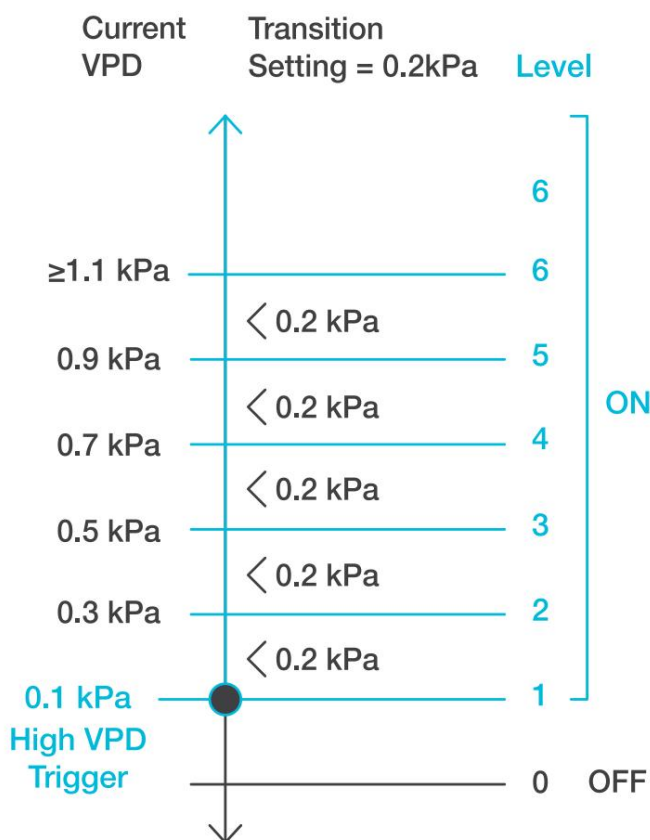
Čím vyšší je nastavení přechodu, tím větší je mezera VPD mezi úrovněmi. Čím nižší je nastavení přechodu, tím menší je mezera VPD mezi úrovněmi. Pokud je toto číslo nastaveno na nulu, vaše zařízení po zapnutí přeskočí na vaši maximální úroveň.

Stisknutím tlačítka nahoru nebo dolů nastavte práh přechodu mezi 0,1 kPa a 1,0 kPa. Když senzor VPD poprvé dosáhne nebo překročí spouštěcí bod VPD, úroveň se zvýší o jednu (opuštění režimu OFF). Při každém překročení prahové úrovně se úroveň zvýší o jednu, dokud nedosáhne úrovně nastavené v režimu ON.

PŘÍKLAD

V tomto příkladu je vaše vysoké spouštění VPD nastaveno na 0,1 kPa, úroveň režimu OFF je 0 a úroveň režimu ON je 6. Pokud je prahová hodnota přechodu nastavena na 0 kPa, pak jakmile teplota senzoru dosáhne nebo překročí 0,1 kPa, zařízení se spustí, aby běžela na úrovni 6. Pokud je však prahová hodnota přechodu nastavena na 0,2 kPa, aby překročila úroveň 0, zařízení se spustí, když dosáhne úrovně 1. kPa. Poté se zvýší na úroveň 2, když VPD dosáhne nebo překročí 0,3 kPa, úroveň 3 při 0,5 kPa atd.

Od 1,1 kPa poběží na úrovni 6, což je úroveň nastavená v režimu ON.



OVLADAČ 69 PRO

PROGRAMOVÁNÍ

NASTAVENÍ TEPLoty BUFFERU

Hodnota vyrovnávací paměti vytvoří spouštěcí bod pod vámi nastaveným spouštěcím bodem, aby se zabránilo příliš rychlému vypnutí vašeho zařízení. Stisknutím tlačítka nahoru nebo dolů můžete procházet rozsahem vyrovnávací paměti od 0 °F do 20 °F (nebo 0 °C až 10 °C).

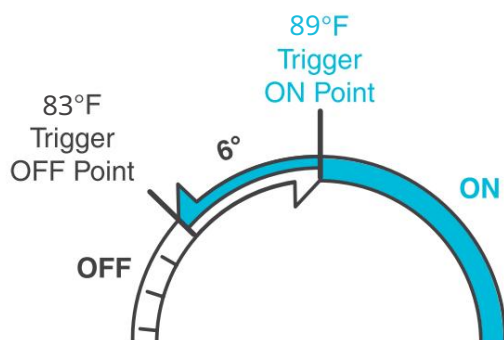
Při spouštění vysoké teploty se vaše zařízení zapne a vypne se pouze tehdy, když teplota klesne pod vaše nastavení vyrovnávací paměti.

Při spouštění nízké teploty se vaše zařízení zapne a vypne se pouze tehdy, když teplota stoupne nad nastavené nastavení vyrovnávací paměti.

PŘÍKLAD

Například, pokud jste nastavili High Temperature Trigger na 89°F a Temperature Buffer na 6°F. Poté se vaše zařízení spustí, když dosáhne nebo stoupne nad 89 °F, a spustí se pouze tehdy, když klesne pod 83 °F. Hodnota 83°F se získá tak, že se spouští vysokou teplotu 89°F a odečte se teplotní vyrovnávací paměť ve výši 6°F.

Toto nastavení se objeví pouze v portech připojených k zásuvkovým adaptérům.



OVLADAČ 69 PRO

PROGRAMOVÁNÍ

NASTAVENÍ VLHKOSTI VYROVNÁVAČE

Hodnota vyrovnávací paměti vytvoří spouštěcí bod pod vámi nastaveným spouštěcím bodem, aby se zabránilo příliš rychlému vypnutí vašeho zařízení. Stisknutím tlačítka nahoru nebo dolů můžete procházet rozsahem vyrovnávací paměti od 0 % do 10 %.

Při spouštění vysoké vlhkosti se vaše zařízení zapne a vypne se pouze tehdy, když vlhkost klesne pod vaše nastavení vyrovnávací paměti.

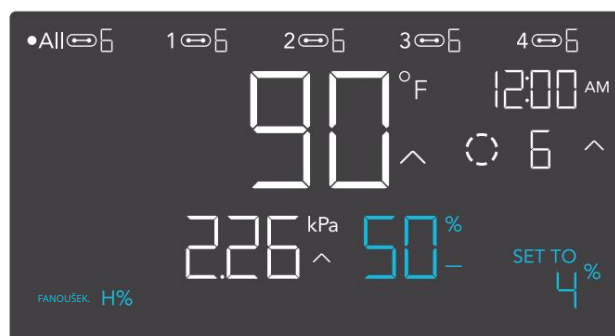
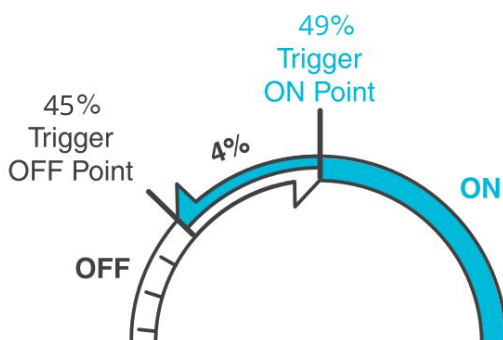
Při spouštění nízké vlhkosti se vaše zařízení zapne a vypne se pouze tehdy, když vlhkost stoupne nad nastavené nastavení vyrovnávací paměti.

PŘÍKLAD

Pokud jste například nastavili spouštění vysoké vlhkosti na 49 % a vyrovnávací paměť vlhkosti na 4 %.

Poté se vaše zařízení spustí, když dosáhne nebo překročí 49 %, a spustí se pouze tehdy, když klesne pod 45 %. Údaj 45 % získáte tak, že spouštěč vysoké vlhkosti 49 % a odečtete vyrovnávací paměť vlhkosti ve výši 4 %.

Toto nastavení se objeví pouze v portech připojených k zásuvkovým adaptérům.



OVLADAČ 69 PRO

PROGRAMOVÁNÍ

NASTAVENÍ BUFFER VPD

Hodnota vyrovnávací paměti vytvoří spouštěcí bod pod vámi nastaveným spouštěcím bodem, aby se zabránilo příliš rychlému vypnutí vašeho zařízení. Stisknutím tlačítka nahoru nebo dolů můžete procházet rozsahem vyrovnávací paměti od 0,1 kPa do 1,0 kPa.

Při spouštění vysokých hodnot VPD se vaše zařízení zapne a vypne se pouze tehdy, když VPD klesne pod vaše nastavení vyrovnávací paměti.

Při nízkých spouštích VPD se vaše zařízení zapne a vypne se pouze tehdy, když VPD stoupne nad nastavené nastavení vyrovnávací paměti.

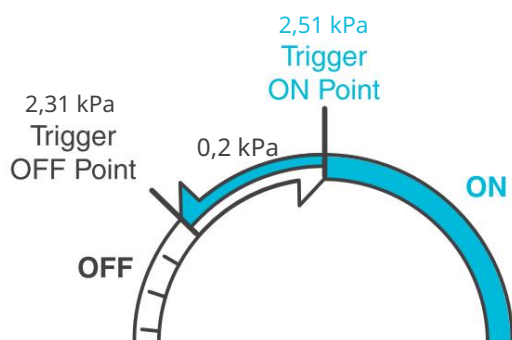
PŘÍKLAD

Pokud jste například nastavili High VPD Trigger na 2,51 kPa a nastavili VPD Buffer na 0,2 kPa.

Poté se vaše zařízení zapne, když dosáhne nebo stoupne nad 2,51 kPa, a spustí se pouze tehdy, když klesne pod 2,31 kPa %.

Hodnotu 2,51 kPa získáte tak, že vezmete váš High VPD Trigger 2,51 % a odečtete váš VPD Buffer 0,2 kPa.

Toto nastavení se objeví pouze v portech připojených k zásuvkovým adaptérům.

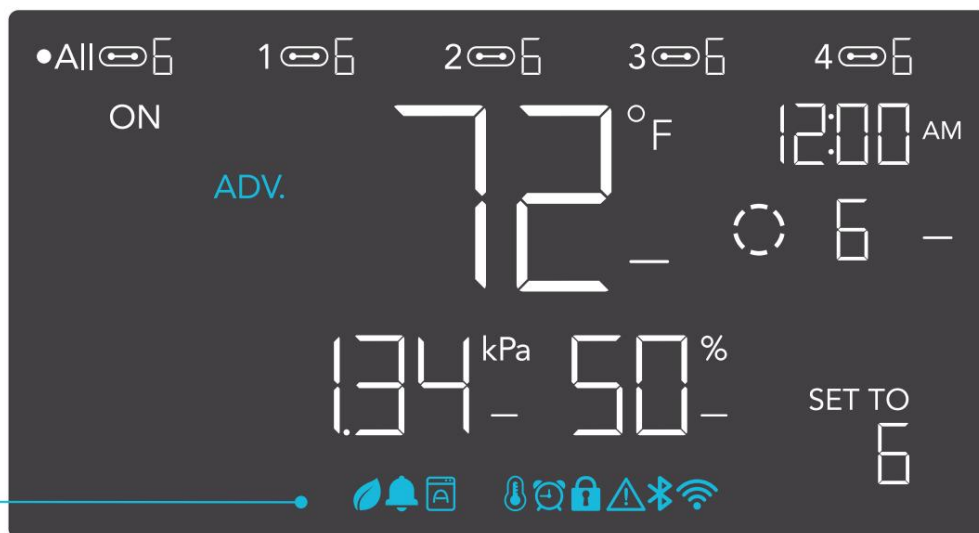


OVLADAČ 69 PRO

PROGRAMOVÁNÍ

IKONY VÝSTRAHY

Výstražné ikony se zobrazují v horní části obrazovky. Ikony mohou blikat, když ovladač signalizuje výstrahu, aby vás upozornil na jakoukoli spuštěnou funkci nebo alarm.



POKROČILÉ PROGRAMOVÁNÍ

Zobrazí se, když je aktivní předběžný program nastavený v aplikaci. "ADV." se objeví a potlačí ovladač, pokud je používán automatizační program.



AUTOMATICKÝ REŽIM ALERT

Bliká vždy, když některá ze spouštěčů automatického režimu (vysoká teplota, nízká teplota, vysoká vlhkost nebo nízká vlhkost) aktivuje vaše zařízení.



ALERT ČASOVAČE

Bliká po dokončení odpočítávání pro režim TIMER TO ON, TIMER TO OFF, CYCLE nebo SCHEDULE.



VPD ALERT

Bliká vždy, když některá aktivace režimu VPD (vysoké nebo nízké VPD) aktivují vaše zařízení.

OVLADAČ 69 PRO

PROGRAMOVÁNÍ



BLUETOOTH NEBO WI-FI

Zobrazí se, když je fyzický ovladač připojen k aplikaci přes Bluetooth nebo Wi-Fi.



VÝSTRAHA ZÁMKU DISPLEJE

Zobrazí se, když zamknete ovladač. Ikona bude blikat a pípne, pokud se pokusíte upravit ovladač, když je stále zamčený.



VÝSTRAHA

Bliká a pípne s upozorněním, kdykoli dojde k narušení funkce připojeného zařízení. Zkontrolujte, zda vaše zařízení neobsahují možné problémy.



POPLACH

Bliká a pípne s upozorněním, pokud teplota/vlhkost/VPD dosáhne spouštěcího bodu nastaveného v aplikaci.

OVLADAČ 69 PRO

DALŠÍ NASTAVENÍ

TOVÁRNÍ RESET

Podržení tlačítek režimu, nahoru a dolů po dobu 5 sekund společně resetujete ovladač a obnovíte tovární nastavení. Tím se vymažou všechny uživatelské parametry v každém režimu a nastavení ovladače.

DRŽTE +



ZÁMEK OVLADAČE

Podržení tlačítka nastavení uzamknete ovladač ve vašem aktuálním režimu. Když je ovladač uzamčen, nelze upravovat žádné parametry ani přepínat režimy. Opětovným přidržení tlačítka nastavení se ovladač odemkne.

DRŽTE +



SKRYT OBRAZOVKU

Uzamkněte ovladač, aby nebylo možné upravovat žádná nastavení. Viz výše. Poté stisknutím tlačítka nastavení vypnete displej. Dalším stisknutím se displej opět rozsvítí. Programy budou stále běžet na pozadí, když je LCD obrazovka vypnutá.

STISKNĚTE +



PŘESKOČTE DO REŽIMU VYPNUTÍ

Podržení tlačítka režimu po dobu 3 sekund v jakémkoli režimu nebo nastavení automaticky přeskočíte do režimu VYPNUTO. Tato funkce je deaktivována, pokud je ovladač uzamčen.

DRŽTE +



RESET NA VYPNUTO/VÝCHOZÍ

Podržení tlačítek nahoru a dolů po dobu 2 sekund resetujete hodnotu vašeho aktuálního režimu nebo nastavení ovladače na OFF/Default. Stisknutím tlačítka nahoru nebo dolů se vrátíte na předchozí hodnotu.

DRŽTE +



AUTOMATICKÉ ZVYŠOVÁNÍ NEBO SNÍŽENÍ

Podržení tlačítka nahoru nebo dolů se automaticky zvýší nebo sníží uživatelské nastavení, dokud je neuvolníte.

DRŽTE +



DRŽTE +



OVLADAČ 69 PRO

STÁHNĚTE SI APLIKACI

AC INFINITY APP

Aplikace AC Infinity vám umožňuje propojit se s další generací našich inteligentních řídicích jednotek a poskytuje vám přístup k pokročilým programům a údajům o životním prostředí.

1

Stáhněte si aplikaci AC Infinity z App Store nebo Play Store vyhledáním „AC Infinity“.

2

Otevřete aplikaci AC Infinity a podle pokynů na straně 114-120 spárujte ovladač s aplikací.



RYCHLÝ TIP PRO SNADNÝ PŘÍSTUP

Otevřete fotoaparát chytrého telefonu a naskenujte QR kód níže a stáhněte si aplikaci AC Infinity. Navštivte prosím naši webovou stránku www.acinfinity.com pro více informací o aplikaci AC Infinity.



Poznámka: Vzhled a funkce aplikace AC Infinity se mohou změnit a nejnovější pokyny najdete na našich webových stránkách/QR.

OVLADAČ 69 PRO

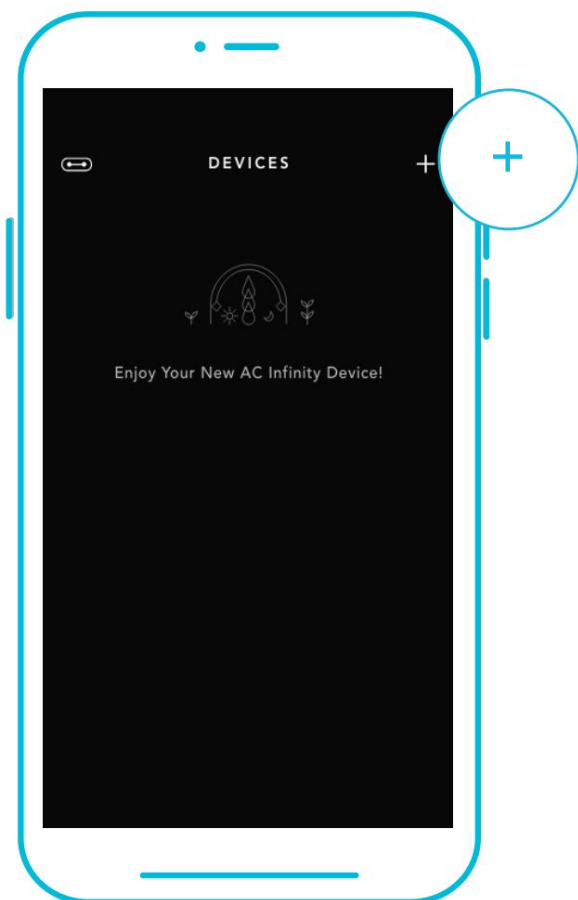
PŘIDAT ZAŘÍZENÍ: BLUETOOTH

NASTAVENÍ A PÁROVÁNÍ

Před spárováním ovladače s aplikací zapněte zařízení. Přihlášení nebo vytvoření účtu předem urychlí proces párování. Připravte si název a heslo své sítě Wi-Fi.

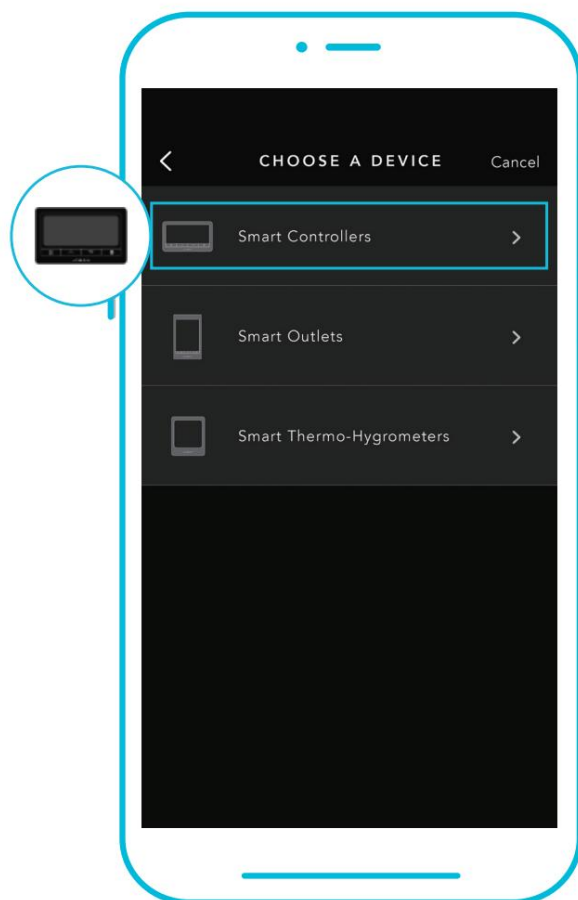
1

Klepněte na záložku „+“.
přidejte své chytré zařízení.



2

Klepněte na kartu „Inteligentní ovladače“.



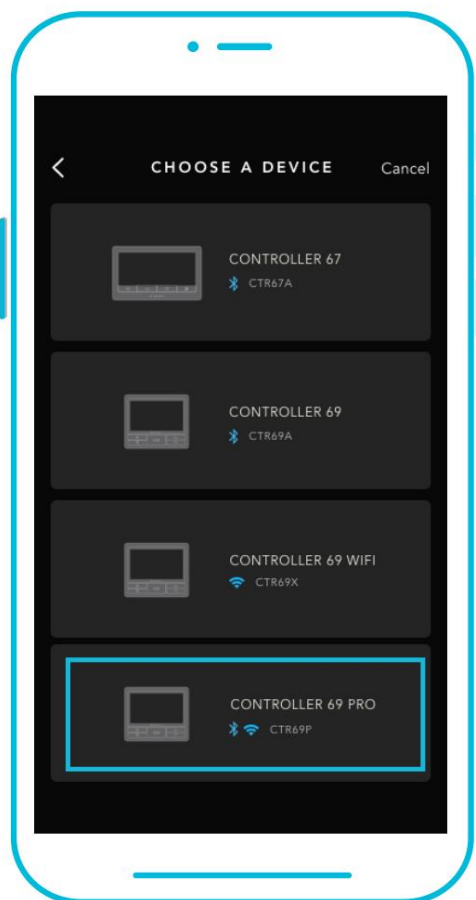
Poznámka: Před zahájením procesu párování musí být na vašem mobilním zařízení povoleno Bluetooth.

OVLADAČ 69 PRO

PŘIDAT ZAŘÍZENÍ: BLUETOOTH

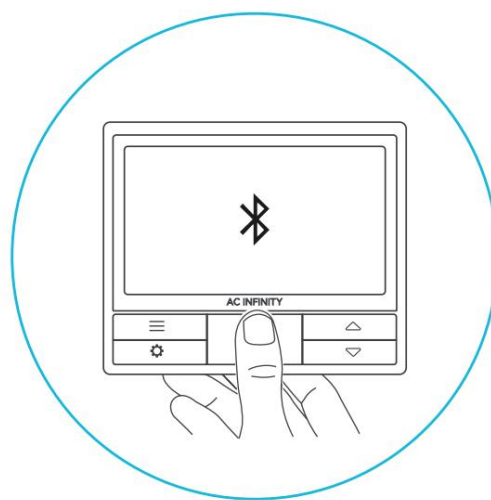
3

Vyberte CONTROLLER 69 PRO.



4

Bluetooth aktivujete podržením tlačítka portu po dobu 5 sekund. Počkejte, až na obrazovce ovladače začne blikat ikona Bluetooth.

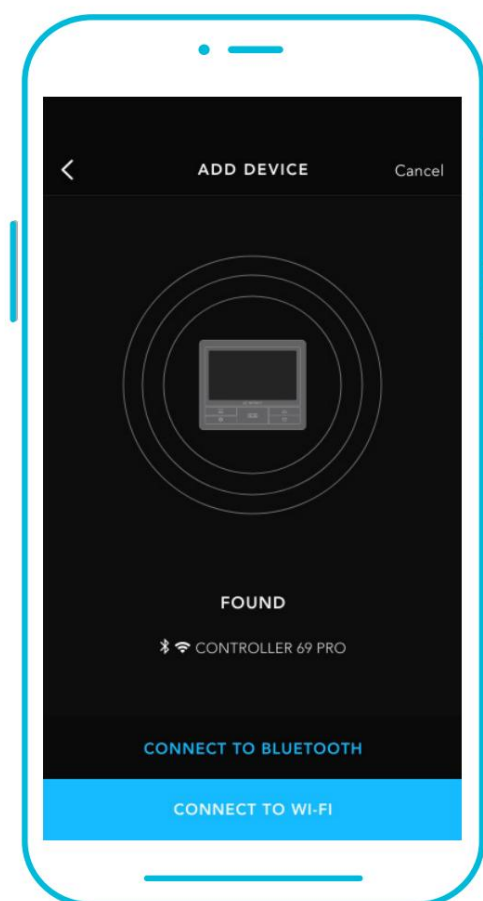


OVLADAČ 69 PRO

PŘIDAT ZAŘÍZENÍ: BLUETOOTH

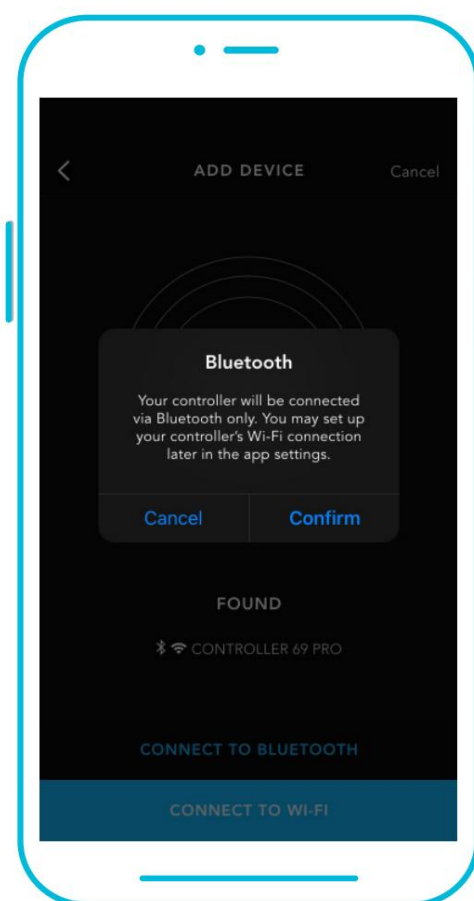
5

Připojte se pomocí Bluetooth. Chcete-li se připojit pomocí Wi-Fi, přejděte ke kroku 8.



6

Připojení přes Bluetooth deaktivuje funkci Wi-Fi. Přejděte na stránku nastavení aplikace a znovu povolte a připojte se pomocí Wi-Fi.



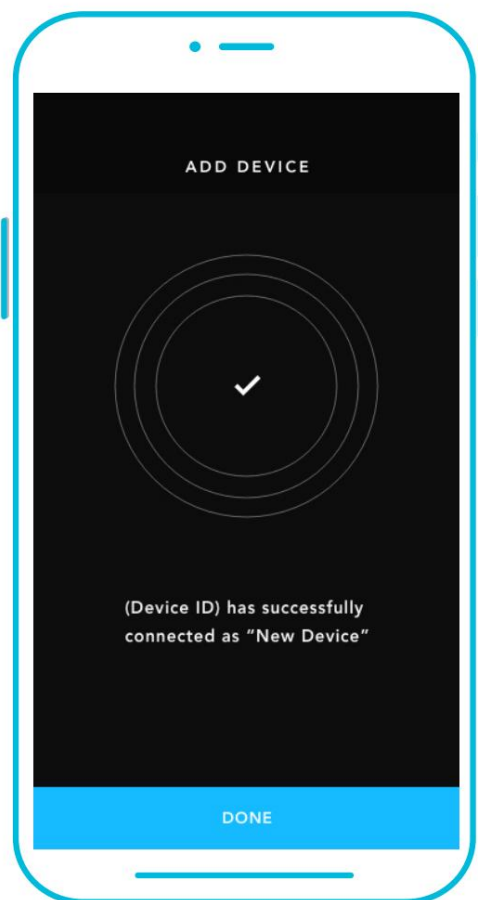
Při párování aplikace s více ovladači přesuňte své mobilní zařízení blíže k požadovanému ovladači.

OVLADAČ 69 PRO

PŘIDAT ZAŘÍZENÍ: BLUETOOTH

7

Klepnutím na tlačítko HOTOVO dokončíte proces párování.

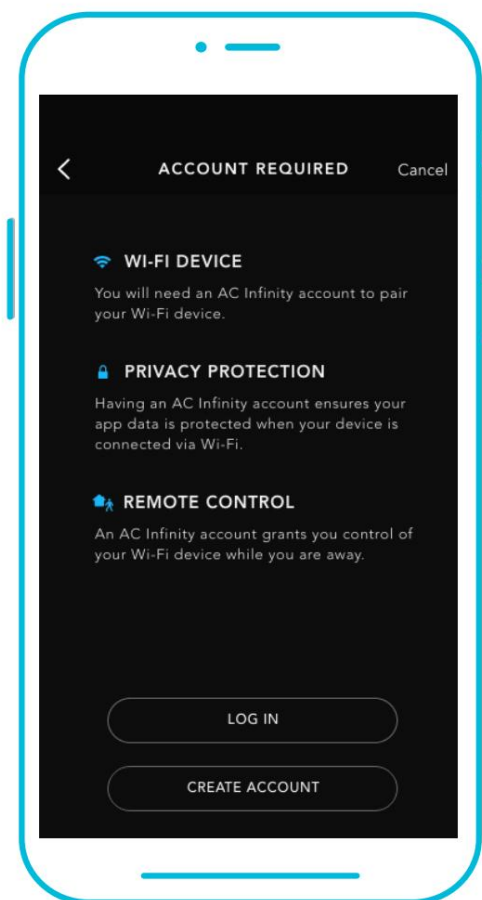


OVLADAČ 69 PRO

PŘIDAT ZAŘÍZENÍ: WI-FI

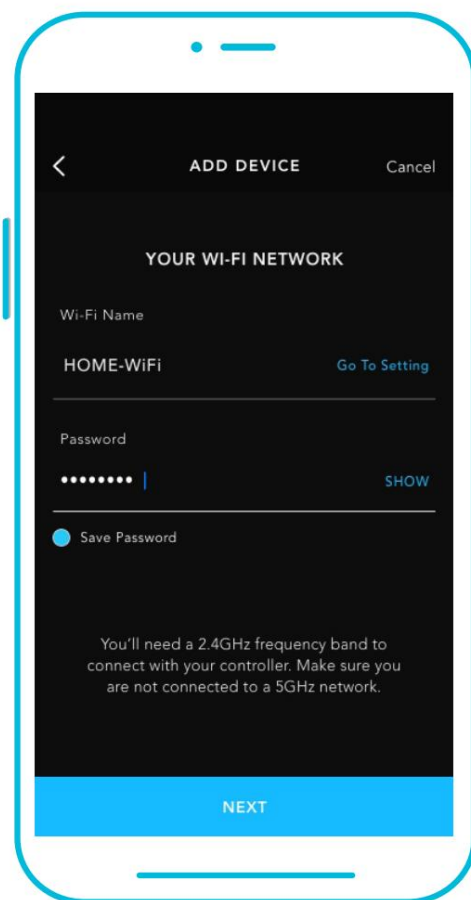
8

Opakujte kroky 1-5. Chcete-li pokračovat, přihlaste se nebo si vytvořte účet.



9

Zadejte heslo sítě Wi-Fi. Můžete se také připojit k alternativnímu 2,4 GHz routeru*.



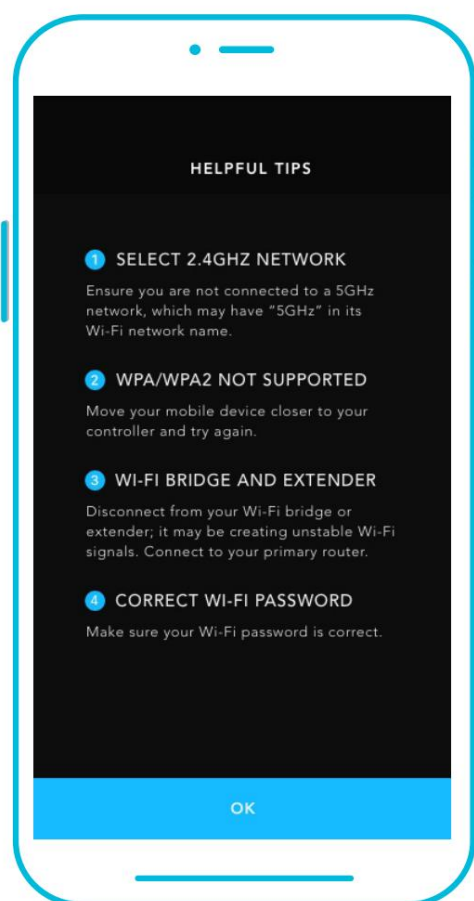
Při párování aplikace s více ovladači přesuňte své mobilní zařízení blíže k požadovanému ovladači.

OVLADAČ 69 PRO

PŘIDAT ZAŘÍZENÍ: WI-FI

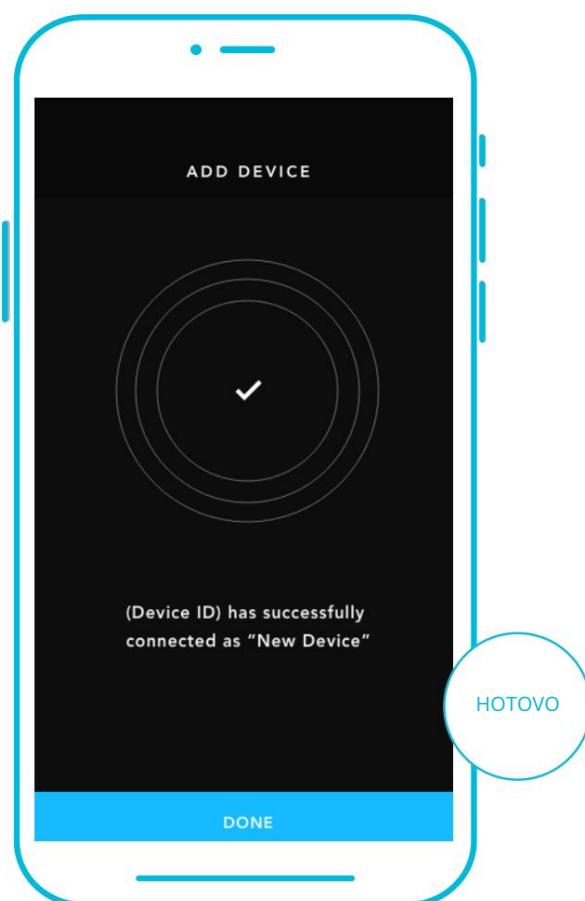
10

Pokud je proces párování neúspěšný, postupujte podle těchto tipů.



11

Klepnutím na tlačítko HOTOVO dokončíte proces párování.



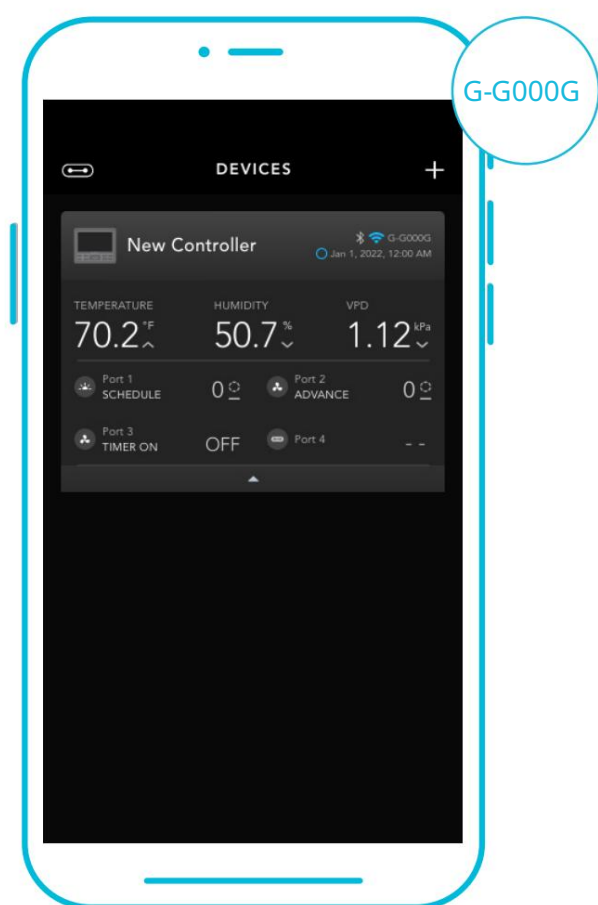
*Tento ovladač je kompatibilní pouze se směrovači frekvenčního pásma 2,4 GHz. Při připojování pomocí Wi-Fi se ujistěte, že vaše mobilní zařízení není připojeno k síti frekvenčního pásma 5 GHz.

OVLADAČ 69 PRO

PŘIDAT ZAŘÍZENÍ: WI-FI

12

Váš ovladač se objeví ve vašem chytrém zařízení s jedinečným ID.



OVLADAČ 69 PRO

ČASTO KLADENÉ OTÁZKY

Q: Jaká zařízení jsou kompatibilní s CONTROLLER 69 PRO?

A: Všechna zařízení AC Infinity, která obsahují konektor UIS, jsou kompatibilní. Pokud má vaše zařízení AC Infinity 4kolíkový konektor Molex a EC-Motor, může být stále kompatibilní s použitím adaptéru UIS pro přeměnu jeho konektoru tak, aby odpovídal ovladači.

Q: Co znamená „úroveň“ v ovladači a aplikaci?

A: Úroveň představuje intenzitu, se kterou zařízení běží. To je reprezentováno číslicí 0 až 10. Nula znamená, že zařízení je vypnuté a 10 znamená jeho maximální provoz. U ventilátorových zařízení by úroveň odpovídala jeho rychlosti. U světelných zařízení by úroveň odpovídala jejich jasů. Všimněte si, že zapnutá a vypnutá zařízení nemají nastavení úrovně.

Q: Proč se mé zařízení nevypíná, když programování spouští jeho vypnutí?

A: Hodnota nastavená v režimu OFF určuje úroveň zařízení, když je ve všech ostatních režimech spuštěno jako OFF. Nastavte toto číslo na nulu, pokud chcete, aby se zařízení vypnulo při spuštění OFF.

Pokud k tomu dochází v režimu AUTO, zkontrolujte body horních a dolních spouštěčů, které se mohou všechny aktivovat současně. Vypněte všechny spouštěče, které se nepoužívají. Pokud používáte aplikaci, zkontrolujte, zda je aktivní nějaké programování ADVANCE, které může přepsat jakékoli ovládací programování.

Q: Proč moje zařízení neběží nebo neběží na nízké úrovni, když programování spouští jeho zapnutí?

A: Hodnota nastavená v režimu ZAPNUTO určuje úroveň zařízení, když je ve všech ostatních režimech zapnuto. Ujistěte se, že tato hodnota není nastavena na nulu, jinak zařízení nepoběží, když je spuštěno do polohy ON.

Pokud k tomu dochází v režimu AUTO, zkontrolujte body horních a dolních spouštěčů, které se mohou všechny aktivovat současně. Vypněte všechny spouštěče, které se nepoužívají. Pokud používáte aplikaci, zkontrolujte, zda je aktivní nějaké programování ADVANCE, které může přepsat jakékoli ovládací programování.

Q: Kde je nejlepší místo pro umístění senzorové sondy?

A: Umístěte senzorovou sondu co nejbližší k nejteplejšímu nebo nejvlhčímu místu ve vašem prostoru.

Q: Musím ze sondy odstranit plastovou krytku?

A: Ano. Budete muset odstranit plastovou krytku, aby sonda mohla přesně číst klimatické podmínky.

OVLADAČ 69 PRO

ČASTO KLADENÉ OTÁZKY

Q: Jak zabráním tomu, aby se mé zařízení v AUTOMATICKÉM REŽIMU zapínalo a vypínalo příliš rychle?

A: Hodnota nastavená v PŘECHODU v NASTAVENÍ bude určovat, jak se zařízení zvýší v úrovních, když je spuštěno v AUTOMATICKÉM REŽIMU. Nastavte práh přechodu X. Pro každý násobek X, který překročil váš spouštěcí bod, se zařízení zvýší o jednu úroveň. Čím nižší je práh přechodu nastaven, tím snazší bude pro zařízení postupné zvyšování úrovně.

Pokud je nastavena na nulu, zařízení po spuštění skočí na maximální nastavenou rychlost bez rampování.

To může způsobit, že se zařízení rychle zapne a vypne, pokud klima kolísá tam a zpět.

Zvyšte číslo prahu přechodu, abyste přechody vyhladili. Zkontrolujte body svých vysokých a nízkých spouštěčů, které se mohou všechny aktivovat současně. Vypněte všechny spouštěče, které se nepoužívají.

Q: Jak nastavím minimální rychlost pro konstantní ventilaci, která by se při spuštění zvýšila?

A: Pokud je připojeno ventilátorové zařízení, hodnota nastavená v OFF MODE určuje rychlost ventilátoru, když je ve všech ostatních režimech spuštěn na OFF. Když se ventilátor nezapne, bude považován za VYPNUTÝ, a tak bude běžet na tuto minimální rychlost nepřetržitě. Jakmile se spustí, změní se rychlost na hodnotu nastavenou v režimu ON.

Q: Mohu připojit různé velké ventilátory ke stejnému ovladači?

A: Podrobnosti o přidávání dalších ventilátorových jednotek najdete na stranách 86 a 87.

Q: Budu moci tento ovladač používat se svými vlastními zařízeními?

A: CONTROLLER 69 PRO je kompatibilní pouze s AC ventilátory Infinity, které používají EC motory.

Q: Uchová si ovladač své nastavení i po vypnutí napájení?

A: Ano. Pokud se napájení ovladače přeruší a poté se zapne, vaše nastavení zůstane zachováno.

Q: Můj ovladač se nespáruje s aplikací. Jak to napravím?

A: Pokud se proces párování nezdaří, vypněte Bluetooth a znovu jej zapněte a zkuste to znovu.

Při spuštění procesu párování více ovladačů Bluetooth přesuňte své chytré zařízení blíže k ovladači, ke kterému chcete aplikaci připojit.

OVLADAČ 69 PRO

ČASTO KLADENÉ OTÁZKY

Q: Proč mě aplikace žádá o oprávnění k poloze?

A: Aplikace vyžaduje oprávnění k poloze, aby mohla najít relativní polohu vašeho chytrého ovladače a komunikovat se stávajícími zařízeními Bluetooth, která jsou již s aplikací spárována. Aby bylo skenování Bluetooth úspěšné, budou všechna zařízení Android starší než verze systému 12.0 vyžadovat povolení polohy.

Q: Proč číslice úrovně portu na obrazovce občas blikají, když odpojím zařízení?

A: Během odpojení mohlo dojít k elektronickému rušení ovladače. Chcete-li to vyřešit, úplně vypněte napájení ovladače odpojením všech připojených zařízení. Poté je zapojte zpět do jejich předchozích portů a pokračujte v normálním používání.

ZÁRUKA

Tento záruční program je naším závazkem vůči vám, produkt prodáváný společností AC Infinity bude bez výrobních vad po dobu dvou let od data nákupu. Pokud se zjistí, že výrobek má vadu materiálu nebo zpracování, podnikneme příslušná opatření definovaná v této záruce k vyřešení jakýchkoli problémů.

Záruční program se vztahuje na jakoukoli objednávku, nákup, příjem nebo použití jakýchkoli produktů prodáváných společností AC Infinity nebo našimi autorizovanými prodejci. Program se vztahuje na produkty, které se staly vadnými, nefunkčními nebo výrazně, pokud se produkt stane nepoužitelným. Záruční program vstupuje v platnost dnem nákupu. Platnost programu vyprší dva roky od data zakoupení. Pokud se váš produkt během tohoto období pokazí, AC Infinity váš produkt vymění za nový nebo vám vrátí plnou náhradu.

Záruční program se nevztahuje na zneužití nebo nesprávné použití. To zahrnuje fyzické poškození, ponoření produktu do vody, nesprávnou instalaci, jako je nesprávné vstupní napětí, a nesprávné použití z jakéhokoli jiného důvodu, než je zamýšlený účel. AC Infinity nenesou odpovědnost za následné ztráty nebo náhodné škody jakékoli povahy způsobené produktem. Neručíme za poškození běžným opotřebením, jako jsou škrábance a rýhy.

Kontaktujte naše oddělení prodejců na adrese dealers@acinfinity.com nebo (626) 838-4656 pro více informací o našem programu prodejců a distributorů. Kontaktujte naše oddělení zákaznických služeb na adrese support@acinfinity.com nebo 626-923-6399 pro pomoc s produktem a zárukou. Naše pracovní doba je od pondělí do pátku od 9:00 do 17:00 PST.



Pokud narazíte na nějaké problémy s tímto produktem, kontaktujte nás a my vám rádi vystavíme výměnu nebo plnou náhradu!

COPYRIGHT © 2023 AC INFINITY INC. VŠECHNA PRÁVA VYHRAZENA

Žádná část materiálů, včetně grafiky nebo log dostupných v této brožuře, nesmí být kopírována, fotokopírována, reprodukována, překládána nebo redukována na jakékoli elektronické médium nebo strojově čitelnou formu, a to vcelku ani po částech, bez zvláštního povolení od AC Infinity Inc.

www.acinfinity.com